

INHOUTSTAFEL

SAMENVATTING	8
RESUME	8
ABSTRACT	8
ZUSAMMENFASSUNG	8
INLEIDING	9
DE VLEERMUISRESERVATEN	10
BEPALING	10
PLAATS KARAKTERISTIEKEN	11
-Winterverblijfplaatsen:	11
-Zomerverblijfplaatsen:	11
STATUUT VAN DE BELGISCHE RESERVATEN	11
- Op privaat terrein.....	11
- Op openbaar terrein (Staat, Provincie, Gemeente).....	12
- Deel uitmakend van een natuureservaat	12
BEHEERSWERKEN	12
- De afsluiting	12
- Uitleg bij de afsluiting	12
SPECIFIEKE EISEN VOOR BELGIË	13
INTERNATIONALE ACTIES	15
ACTIES	15
Frankrijk:	15
Groot hertogdom Luxemburg:.....	15
Nederland:	15
Polen:	15
GRENSOVERSCHRIJDENDE WERKGROEP VOOR VLEERMUISBESCHERMING ...	
BESCHRIJVENDE FICHES	16
OPMERKING	16
Beschrijvende rubrieken per reservaat	16
Afkorting van de soorten.....	16
VLAAMSE GEWEST	18
1 : IJSKELDER DE RENESSE 101/086/001 (FS28A04)	18
2 : IJSKELDER BOONE 101/088/001 (FS38).....	18
3-5 : DOMEIN PRINS KAREL 109/122/003-005 (DS87B92).....	19
6 : IJSKELDER BEISBROECK 109/128/002 (ES16C09)	20
7 : IJSKELDER PUYENBROECK 109/131/005 (ES17B).....	21
8 : KELDER RONSE de CRAENE 109/131/009 (ES17C35).....	22
9 : IJSKELDER DE KARMEL 109/131/012 (ES17)	23
10 : IJSKELDER ALTHENA 109/132/001 (ES27D25)	23
11 : KAZEMAT VAN DE WALLE 109/132/003 (ES17D97)	24
12 : KUNSTGROT ALTHENA 109/132/009 (ES27D25).....	25
13 : IJSKELDER ABDIJ ST-TRUDO 109/132/010 (ES17B93)	25
14 : BUNKER MALDEGEM 108/133/016 (ES37D98)	27
15 : IJSKELDER DE POST 108/134/001 (ES37B90).....	28
16 : RESERVAAT DE HOESTEN 109/135/002 (ES16A43).....	29
17 : IJSKELDER NIEUWBURG 109/135/005 (ES16D55).....	30

18 : IJSKELDER PECSTEEN 109/135/009 (ES16A41).....	30
19 : IJSKELDER HERTSBERGE 109/135/010 (ES16B81)	31
20 : IJSKELDER DE HERT 109/135/019 (ES16D75)	32
21 : BUNKER HET LEEN I 108/138/005 (ES36D98)	33
22 : BUNKER HET LEEN II 108/138/006 (ES36D98)	34
23 : BUNKER HET LEEN III 108/138/007 (ES36D98).....	35
24-27 : MUNITIEOPSLAGPLAATSEN HET LEEN 108/138/008-11 (ES46C08)	36
28 : IJSKELDER d'ALCANTARA 108/141/001 (ES47A).....	37
29 : KELDER PUYENBROECK 108/147/001 (ES66C07)	38
30 : IJSKELDER VAN LOKEREN 108/148/002 (ES76A)	39
31 : IJSKELDER TER SAKSEN I 108/152/002 (ES87B62)	39
32 : IJSKELDER TER SAKSEN II 108/152/003 (ES87B62)	40
33 : FORT II 101/154/001 (FS07A43).....	40
34 : REDUIT FORT VAN STEENDORP 108/156/002 (ES86B84)	41
35 : GANG VAN GRAVENTOREN 108/156/010 (ES96A04).....	43
36 : IJSKELDER VAN WISSEKERKE 108/156/014 (ES96C17)	44
37 : IJSKELDER SOLHOF 101/157/004 (ES96D76).....	44
38-42 : FORT VII 101/157/006-009 (ES96D69)	45
43 : FORT VAN OELEGEM 101/161/002 (FS17C26).....	46
44 : IJSKELDER JEZUIETENTUIN 101/161/004 (FS16A05)	48
45 : IJSKELDER MEULENVELD 101/165/001 (FS27)	49
46 : GRAFKELDER COPPENS 101/168/001 (FS47C06).....	49
47 : IJSKELDER WINTERMANS 101/172/002 (FS47B).....	50
48 : IJSKELDER DE BLANKAART 109/206/001 (DS94C18).....	51
49 : IJSKELDER STERREBOS 109/208/001 (ES04B).....	51
50 : IJSKELDER BLAUW HUIS 109/211/001 (ES25C19).....	52
51 : IJSKELDER OUDE PONTWEG 108/214/001 (ES45A01)	53
52 : IJSKELDER BLAUW HUIS 109/215/001 (ES14B50).....	54
53 : IJSKELDER VAN MACHELEN 108/217/001 (ES34C45)	55
54 : IJSKELDER VAN OOIDONK 108/217/003 (ES45A10)	56
55 : IJSKELDER DU FAUX 108/218/001 (ES44c08).....	57
56 : IJSKELDER DE CEDER 108/218/002 (ES34D97)	58
57 : IJSKELDER GRAND NOBLE 108/121/005 (ES45B61)	58
58 : IJSKELDER DE BUEREN 108/222/003 (ES55B)	59
59 : IJSKELDER VAN BEERVELDE 108/223/001 (ES65C19)	60
60 : IJSKELDER ZELE DIJK 108/224/001 (ES75C)	61
61 : IJSKELDER DE BORGWAL 108/225/001 (ES44B84)	62
62 : IJSKELDER VAN GAVERE 108/225/003 (ES44B71)	63
63 : IJSKELDER d' ETTINGE 108/226/001 (ES54B74)	64
64 : IJSKELDER SCRIBE 108/226/004 (ES54C36)	64
65 : IJSKELDER POORTENDRIES 108/228/002 (ES64D97).....	65
66-67 : KAZEMATEN BRUSSELSEPOORT 108/231/001-002 (ES75B73).....	66
68 : KAZEMAT BEGIJNHOFLAAN I 108/231/003 (ES75B73)	66
69 : KAZEMAT BEGIJNHOFLAAN II 108/231/004 (ES75B73)	67
70 : FORT VAN LIEZELE 101/232/001 (ES95C08)	67
71 : IJSKELDER MELIS 101/232/003 (ES85D75)	69
72 : RESERVAAT SCHALIENHOEVE 102/232/901 (ES85B93)	70
73 : IJSKELDER ROOSENDAEL 101/234/004 (FS05C28)	71

74 : IJSKELDER BOUCHOUT I 102/237/001 (ES94A32).....	72
75 : IJSKELDER BOUCHOUT II 102/237/002 (ES94A33)	73
76 : IJSKELDER de RIBEAUCOURT 102/238/002 (FS04B53).....	74
77 : IJSKELDER TEN BOS 101/242/001 (FS15D98)	75
78 : IJSKELDER de BROQUEVILLE 102/245/002 (FS14A13).....	75
79 : WATERBASSIN VAN HOUTHALEN 105/254/001 (FS65D)	76
80 : IJSKELDER TEN HAMEL 105/256/001 (FS55A30)	77
81 : POPULIEREN VAN BERTEN 105/257/801 (FS64C).....	77
82 : KUNSTGROT DE LOVIE 109/274/003 (DS73D86)	78
83 : IJSKELDER ELZEWALLE 109/282/003 (DS92C09).....	79
84 : IJSKELDER CASIER 109/293/001 (ES33C07).....	79
85 : IJSKELDER BEUKENHOF 109/293/002 (ES33A).....	80
86 : IJSKELDER VAN MOREGEM 108/294/002 (ES43A)	81
87 : IJSKELDER PARK LIEDTS 108/294/003 (ES43A23).....	81
88 : IJSKELDER VAN PETEGEM 108/294/004 (ES33B30)	82
89 : IJSKELDER HET HOOGHE 109/295/001 (ES12D98)	83
90 : SCHUILPLAATS SCHAPENBURG 108/298/001 (ES42A)	84
91 : IJSKELDER TER BIEZEN 108/301/001 (ES53C09)	84
92 : IJSKELDER BREIVELDE 108/302/004 (ES53D86).....	85
93 : IJSKELDER SINT-ADRIAANSABDIJ 108/307/001 (ES67A)	86
94 : IJSKELDER DILBEEK 102/312/001 (ES83B83).....	87
95 : KELDER PAPIERFABRIEK 102/314/002 (FS03C).....	87
96 : IJSKELDER VAN TERVUREN 102/314/008 (FS03B72).....	88
97 : IJSKELDER TER RIJST 102/315/004 (ES82C48)	89
98 : IJSKELDER VAN GAASBEEK 102/315/006 (ES82C48).....	90
99 : IJSKELDER VAN BEAULIEU 102/316/006 (ES92A02).....	91
100 : GANG VAN GROENENDAAL 102/318/001 (FS02A14)	92
101 : IJSKELDER VAN EVERBERG 102/321/001 (FS13C08)	93
102 : IJSKELDER HEUVELHOF 102/322/004 (FS23A18)	94
103 : IJSKELDER SERCLAES 102/323/001 (FS33C08)	94
104 : IJSKELDER VAN KWABEEK 109/323/002 (FS32B28)	95
105 : IJSKELDER de LIMBURG STIRUM 102/325/001 (FS12C17)	96
106 : IJSKELDER VAN HEKS 105/338/010 (FS62D).....	96
107 : IJSKELDER ZANGERHEI 105/341/001 (FS84A00)	97
108 : IJSKELDER RIJKHOVEN 105/341/004 (FS73D75).....	98
109 : IJSKELDER VAN S'HERENELDEREN 105/345/001 (FS73B61)	98
110 : GROEVE VAN ZUSSEN 105/346/001 (FS83A40)	99
111 : GROEVE PITJESBERG 105/346/009 (FS83C49)	102
112 : GROEVE COOLEN 105/346/013 (FS83C18).....	103
113 : KELDER STEENPUT 102/392/006 (ES92A).....	104
114 : GROTE KELDER WIJVERKENS 102/392/007 (ES81D)	105
115 : KLEINE KELDER WIJVERKENS 102/392/008 (ES81D)	106
116 : MALAKOFFGROT 102/392/009 (ES81D).....	107
BRUSSELS GEWEST	108
1 : KUNSTGROT WALKIERS 102/313/026 (ES93D77)	108
2 : IJSKELDER POELBOS 102/312/002 (ES93C28)	108
3 : IJSKELDER SPELMANS 102/317/014 (ES92D57)	109

4 : KELDER ROOD-KLOOSTER 102/318/005 (FS03A10)	110
5 : KLEINE KELDER ROOD-KLOOSTER 102/318/016 (FS03A10)	110
WAALSE GEWEST	112
1 : SCHUILPLAATS VAN PECROT 102/325/008 (FS12D65)	112
2 : SCHUILPLAATS VAN GOTTECHAIN 102/326/008 (FS22A04)	112
3 : GROEVE VAN HEYOUL V 104/346/017 (FS82D88)	113
4 : GROEVE VAN HEYOUL-INTERMEDIAIRE 104/346/054 (FS82D).....	114
5 : GROEVE VAN ROBIN-THIER 104/346/057 (FS82D89)	114
6 : GROEVE VAN TERNAAIEN-BENEDEN 104/347/001 (FS83B91).....	115
7 : GROEVE VAN TERNAAIEN-BOVEN 104/347/002 (FS83B92).....	118
8 : GROEVE VAN CASTER 104/347/005 (FS83B92).....	120
9 : GROEVE VAN CAVEAUX 104/347/006 (FS83B92).....	122
10 : GROEVE VAN LE CHATEAU-DE-CASTER 104/347/007 (FS83B92).....	123
11 tot 20 : GROEVEN VAN THIER-DES-VIGNES 104/347/008 à 017 (FS82D99).....	123
21 tot 26 : GROEVEN VAN THIER-DE-LANAYE 104/347/018 à 022 (FS82D99)	125
27 : IJSKELDER VAN OBLATS 103/373/001 (ES31A43)	127
28 : GROOT KELDER VAN OBLATS 103/373/002 (ES31A43)	127
29 : BRASSERIE DESCHAMPS 103/373/004 (ES31A43)	128
30 : IJSKELDER VAN LA FEUILLERIE 103/373/005 (ES31).....	128
31 : KELDER SERVVRANCKX 102/394/007 (FS01D78).....	129
32 : IJSKELDER VAN BAUDEMONT 102/396/004 (ES91A00).....	129
33 : SCHUILPLAATS VAN DOICEAU 102/402/007 (FS12B71)	130
34 : SCHUILPLAATS VAN HEZE 102/402/008 (FS22A10)	131
35 : GROT VAN LYELL 104/418/001 (FS70C05)	131
36 : GROT VAN RAMIOUL 104/418/016 (FS70C15).....	134
37 : WESTELIJKE PIJL VAN CHARTREUSE 104/426/051 (FS81A32).....	135
38 : BUNKER VAN CHARTREUSE 104/426/052 (FS81A32).....	137
39 : BASTION DES FUSILLES 104/426/053 (FS81A32)	137
40 : GROT JAMINON 104/428/007 (FS90D86)	137
41 : GROEVE VAN LA MALOGNE 103/457/001 (ER68C46)	138
42 : GROEVE HERMOYE 107/472/026 (FR29C06)	139
43 : GALERIJ VAN HET CONTOURNEMENT 107/535/007 (FR16A02).....	140
44 : GALERIJ STAVAUX 107/535/008 (FR16A01).....	141
45 : GALERIJ I VAN DE CF OCCIDENTAL 107/535/011 (FR16A02)	142
46 : GALERIJ II VAN DE CF OCCIDENTAL 107/535/012 (FR06B91).....	143
47 : GALERIJ III VAN DE CF OCCIDENTAL 107/535/013 (FR06B91).....	144
48 : GALERIJ IV VAN DE CF OCCIDENTAL 107/535/014 (FR06B91)	144
49 : BASTION 5 107/535/015 (FR06B91)	145
50 : GROT VAN BOHON 106/551/002 (FR78B72).....	146
51 : GROT VAN LOMPRET 103/577/001 (ER94D86).....	148
52 : GROT VAN PETIGNY 107/578/014 (FR04D96)	148
53 : GALERIJ VAN VODECEE 107/581/004 (FR15A19).....	149
54 : TROU COGEN 107/581/007 (FR15C39)	150
55 : GALERIJ VAN BOIS-CUMONT 107/581/011 (FR15C05)	151
56 : GROT VAN LA CHAUVÉ-SOURIS 107/582/012 (FR25A43).....	152
57 : TROU DE LA GALÈNE 107/593/015 (FR65C27).....	153
58 : GALERIJ VAN GRUPONT 106/597/005 (FR65D31).....	153

SAMENVATTING

Vanaf 1973 heeft de achteruitgang, soms zelfs de verdwijning, van de Belgische vleermuizenpopulaties het grootste gedeelte van de activiteiten van het Centrum voor Cheiropterologisch Onderzoek van het K B I N georiënteerd. Sinds die tijd werden ca. 200 vleermuizenreservaten opgericht. Het doel van het voorliggend werk bestaat erin een eerste gedeelte van de uitwerking van de resultaten voor te stellen en een gedetailleerde beschrijving te geven van elk reservaat. Een tweede deel zal een meer uitgebreide analyse omvatten en in een derde zullen algemene besluiten naar voor gebracht worden voor een toekomstig beleid inzake het behoud van de vleermuizen.

Trefwoorden: Chiroptera, Bescherming, België.

RESUME

Le problème de l'érosion, voir de la disparition, des populations de Chiroptères sur le territoire de la Belgique a orienté, dès 1973, la plus grande partie des activités du Centre de Recherche Chiroptérologique de l'IRSNB. Depuis cette époque, près de 200 Réserves pour chauves-souris ont été créées. L'objet du présent travail est la première partie d'une analyse des résultats, son objet est la description de chaque réserve. L'analyse proprement dite fera l'objet d'une seconde partie. Une troisième enfin proposera une politique générale pour la Conservation des Chiroptères.

Mots clés: Chiroptère, Conservation Belgique.

(version française disponible)

ZUSAMMENFASSUNG

In der Bemühung, gegen den Rückgang der belgischen Fledermauspopulationen anzugehen, werden Reservaten gegründet. Seit 1973 wurden ca. 200 Sommer- und Winterquartiere unter Schutz gestellt. Diesem Arbeit ist eine ausführliche Beschreibung des gegenwärtigen Zustandes und der Beschaffenheit jeder einzelnen Reserve und ein Bericht der erzielten Resultate und ihrer Auswirkung auf den Fledermausschutz. Ein zweiter Teil wird die Analyse dieser Resultate sein und ein Dritter wird die Schlussfolgerung in Form von Vorschlägen für zukünftige Fledermausschutz-Strategie werden.

Kennwort: Chiroptera, Schutz, Belgien.

ABSTRACT

In reaction to the decrease of belgian bat populations, bat reserves are created. Since 1973 about 200 sites for winter or summer roosting are protected. The present work give a detailed description of the actual state of each reserve and the report of its results on bat conservation. A second work will give the analyze of those results and a third part will give the conclusion in terms of new propositions for future bat conservation politics.

Keywords: Chiroptera, Conservation, Belgium.

(10 januari 1991)

INLEIDING

Van zodra men zich bewust werd van de snelle achteruitgang van onze inheemse vleermuisfauna, werd besloten om vanaf 1973 uit het Centrum voor Cheiropterologisch Onderzoek (toen nog het ringcentrum) zoveel mogelijk energie te besteden aan het onderzoek naar hun achteruitgang, en werd er ook getracht om er daadwerkelijk iets aan te doen.

Het is door de populatiestudie van o.a. *Rhinolophus hipposideros* (zie Fairon 1977) en van *Barbastella barbastellus* dat de omvang van de teloorgang van onze vleermuispopulatie duidelijk werd. Was de eerst genoemde dertig jaar terug nog één der meest algemene soorten tijdens de hibernatieperiode, dan mag ze nu tot één der zeldzaamste beschouwd worden; werd de tweede soort vroeger regelmatig waargenomen over gans België, dan is ze thans nog zeldzamer dan de vorige. Bij het grootste deel van de andere soorten valt eveneens die trend van achteruitgang waar te nemen, met uitzondering waarschijnlijk van *Pipistrellus pipistrellus*. Alles bij elkaar mag men gerust stellen dat het niet al te best gaat met onze vleermuisfauna. In het kort zullen we de belangrijkste factoren opsommen die daar de oorzaak van zijn:

- De gevoelige vermindering van geschikte overwinteringsplaatsen, hoofdzakelijk te wijten aan de verstoring van het ondergronds milieu door 'speleologen' en andere bezoekers.
- De achteruitgang van geschikte voortplantingsplaatsen in huizen (zoals zolders) en ruïnes, doch ook in holle bomen welke maar uitzonderlijk behouden blijven.
- Het overdadig gebruik van pesticiden heeft enerzijds het voedselaanbod gevoelig verminderd door ongecontroleerde vernietiging van de entomofauna en anderzijds heeft zij de vergiftiging in de hand gewerkt bij de vleermuizen zelf door opstapeling van de insecticiden in hun vetweefsel of door rechtstreeks contact (bv. met houtgebinte dat behandeld is geweest met houtconserveringsmiddelen).
- De direkte en bewuste vernietiging van gehele kolonies (o.a. uit bijgeloof) of indirect door onbezonnen verstoring (onwetendheid, domheid of doordat ze ongewenst zijn). Dit is het gevolg van een gebrek aan informatie naar het publiek toe en de afwezigheid van een sluitende en aangepaste wetgeving.

Onze doelstelling was een geschikte oplossing te vinden voor deze 4 factoren, door de bestaande reservaten te beschermen of door nieuwe te creëren, door de publieke opinie in te lichten via de media, door een aangepaste wetgeving te eisen die deze dieren volledig en definitief zou beschermen en tenslotte door acties te ondernemen op nationaal en internationaal niveau. Momenteel mogen we stellen dat ons ambitieus project goed is gestart en dat het reeds de eerste vruchten afwerpt:

- Ongeveer 200 vleermuisreservaten werden opgericht. Ze herbergen een populatie van enkele duizende individuen van 8 verschillende soorten. Een belangrijk aantal projecten voor nieuwe reservaten zijn eveneens op til.
- De algemene mentaliteit is stilaan in de goede zin aan het veranderen: een vleermuis wordt niet meer aanzien als brenger van kwaad en ongeluk, iets wat tien jaar geleden nog totaal ondenkbaar was. Steeds meer en meer mensen vragen hoe ze een kolonie van deze diertjes onder hun dak of in een nestkast kunnen krijgen of behouden. De lijst van vrijwillige medewerkers is indrukwekkend toegenomen en breidt zich nog steeds verder uit. Tevens bestaan er nu verschillende groeperingen of natuurbeschermingsverenigingen, die dikwijls hun eigen "reservaat" hebben ingericht en informatie verstrekken. Men mag hierbij de inzet van de talrijke medewerkers niet uit het oog verliezen, die zich tijd, moeite noch kosten gespaard hebben om de

mensen uit hun omgeving van het nut der vleermuizen te overtuigen.

Talrijke voordrachten, tentoonstellingen, artikels in kranten en tijdschriften, radiouitzendingen en TV-programma's werden verzorgd. De algemene literatuurlijst welke opgenomen is in dit rapport, vormt een duidelijk bewijs van de inzet van deze enthousiastelingen.

- Uiteindelijk verscheen op 31 oktober 1980 in het Staatsblad het Koninklijk Besluit van het Ministerie van het Vlaamse Gewest, waarbij alle vleermuizen als beschermde diersoorten werden aanzien. Op 30 maart 1983 was het de beurt aan het Waalse Gewest en op 13 november 1991 aan het Brusselse Gewest.

- Onder druk van verscheidene natuurbeschermers (zowel professionelen als amateurs) blijkt dat stilaan maar zeker, zowel op nationaal als op internationaal niveau, de eerste stappen worden ondernomen om het gebruik van pesticiden wettelijk te beperken.

Doch er blijft nog genoeg te doen:

- Het beheer van de vleermuisreservaten deskundig begeleiden en de evolutie van de aanwezige vleermuispopulaties volgen.

- Oprichten van nieuwe vleermuisreservaten, voornamelijk daar waar er kraamkolonies bestaan.

- De publieke opinie blijven inlichten.

- Onze architecten beïnvloeden, opdat ze in de plannen van bouwwerken rekening zouden houden met de behoeften van talrijke diersoorten en in het bijzonder van de vleermuizen.

Dit rapport geeft uiteindelijk een overzicht van wat tot nu toe in België werd gerealiseerd ten voordele van onze gevleugelde zoogdierten.

oo

DE VLEERMUISRESERVATEN

BEPALING

De term "reservaat" zoals wij hem zullen gebruiken, wordt in de meest algemene zin van het woord gebruikt. Hieronder verstaan we effectieve reservaten, potentiële goede overwinteringsplaatsen of kraamkolonies waarvoor een beschermingsprocedure werd ingezet doch momenteel nog niet afgehandeld is, onafhankelijk hun statuut. In effectieve reservaten bestaan de beheersmaatregelen meestal uit het plaatsen van een geschikte afsluiting, een regelmatig onderhoud (zoals het opruimen van afval, herstellingen te wijten aan vandalisme, vrijhouden van de toegang, ...) en een deskundige controle van de evolutie van de betrokken vleermuispopulatie.

In het geval van een potentiële plaats, hebben deze beheersmaatregelen als doel om het oord zo aantrekkelijk en optimaal mogelijk voor de vleermuizen te maken.

PLAATSKARAKTERISTIEKEN

- Winterverblijfplaatsen:

Opdat de meeste soorten zouden kunnen overwinteren onder de meest optimale omstandigheden, trachten we volgende richtlijnen te volgen:

- een stabiele *temperatuur*, gelegen tussen de 0°C en de 11°C, hetgeen overeenkomt met de instinctieve en specifieke keuze van de verschillende soorten, waarbij hun metabolisme tot een minimum herleid wordt.
- een zo hoog mogelijke relatieve *luchtvochtigheid* (ca 100%), waardoor ze niet kunnen uitdrogen door vochtverlies via ademhaling en transpiratie.
- een zwakke doch effectieve *luchtcirculatie*. Deze zorgt er enerzijds voor dat de overwinterende dieren contact blijven houden met de uitwendige atmosferische omstandigheden (fysiologische informatie). Anderzijds kunnen ze door de ontsnappende lucht op zelfs vrij grote afstand de overwinteringsplaatsen ontdekken of terugvinden (aantrekkingskracht).
- behouden van de zo noodzakelijke *factor rust* gedurende hun hibernatie, daar het regelmatig verstoren van overwinterende dieren hun dood kan veroorzaken. Het is namelijk zo dat bij verstoring aangelegde vetreserves moeten aangesproken worden waarbij, bij een lange strenge winter, de dieren vrij snel door die reserves heen zijn en sterven van uitputting. Deze voorwaarden zijn normaal gezien allen verenigd in zowel het natuurlijke (grotten) als kunstmatige ondergrondse milieu (groeven, mijnen, ijskelders, ...). Bepaalde soorten overwinteren, via kolonievorming, in holle bomen of spouwmuren.

- Zomerverblijfplaatsen:

- Een warm *microklimaat*, dat zo nodig is voor hun hoog metabolisme gedurende de periode dat ze jongen krijgen en deze voeden.
- De volledige afwezigheid van *verstoring*, wat anders tot het verlies van de jongen of zelfs tot het verlaten van het plaats zou leiden. Deze voorwaarden kunnen we voornamelijk aantreffen op kerkzolders of onder daken evenals in boomholtes, soms ook (zij het wel niet in onze streken) in grotten. In dit geval zorgt de grote massa van de kolonie voor de optimale temperatuur.

STATUUT VAN DE BELGISCHE RESERVATEN

Zoals reeds vermeld, was het doel om zoveel mogelijk plaatsen te beschermen. Dat is de reden waarom het statuut van 'vleermuizenreservaat' onder verschillende vormen voorkomt (welke soms kunnen evolueren naar meer stabiele en hopelijk definitieve situaties).

- Op privaat terrein

- *Privé-reservaat* : via een individuele actie van de eigenaar.
- *Mondelinge toelating* van de eigenaar voor een plaats die men wil inrichten en beheren.

- *Schriftelijke toelating* van de eigenaar.
- *Verhuring* : met een wettelijk contract ten voordele van een persoon of vereniging die ervoor verantwoordelijk is.
- *Erkend reservaat*: privé-reservaat waarvan de waarde officieel door het betreffende gewest wordt erkend.

- Op openbaar terrein (Staat, Provincie, Gemeente)

- *Schriftelijke overeenkomst* : na goedkeuring van de Gemeenteraad of de Provincieraad.
- *Gemeenterlijk reservaat* : via een besluit genomen door het gemeentebestuur.
- *Staatsnatuurreservaat* : toebehorend aan het betreffende gewest.

- Deel uitmakend van een natuurreservaat

- *Natuurreservaat* : dat uitmaakt van een reservaat, dat weliswaar een andere bestemming heeft dan vleermuizenreservaat.

In bepaalde gevallen kan het reservaat eerder een tijdelijk karakter hebben, m.a.w. slechts effectief zijn gedurende de optimale periode. Als winterverblijfplaats bij voorkeur van begin oktober tot eind april, als kraamkolonie van begin april tot begin oktober. Doch men moet er wel rekening mee houden, dat zo'n reservaat de benaming van "reservaat" niet echt verdient, vermits er op de meeste winterverblijfplaatsen reeds vleermuizen aanwezig zijn vanaf juli.

BEHEERSWERKEN

- De afsluiting

Deze heeft een dubbele functie:

- *verstoring tegengaan*, tenminste gedurende de betreffende periode. Afsluiten is onontbeerlijk indien de plaats zich in een openbaar domein of park bevindt.
- het *microklimaat* in de plaats gunstig *beïnvloeden*, door te zorgen voor een geschikte uitwisseling van de uitwendige en inwendige luchtlagen. Dit is van fundamenteel belang voor plaatsen van beperkte grootte zoals een ijskelder, bunker of groeve met een klein gangstelsel. NB. In ondergrondse stelsels van middelmatige of grote oppervlakte, dient men steeds een opening onderaan te laten, opdat kleinere diersoorten zonder belemmering binnen en buiten zouden kunnen. Trouwens, zelfs bij ijskelders wordt dit idee toegepast, omdat regelmatig salamanders of kikkers in de plaats komen overwinteren.

- Uitleg bij de afsluiting

De vraag stelt zich of men een bord moet aanbrengen met het waarom van de afsluiting ?

- Het *voordeel* hiervan is dat dit in openbare domeinen en parken een ideale mogelijkheid is om het publiek milieubewust te maken. Met de uitleg waarom men het object heeft afgesloten; zullen minder mensen zich ergeren aan het feit voor een gesloten deur of hek te

staan. In geval van problemen weet men wie men moet verwittigen.

- Een *nadeel* is dat, indien men een paneel plaatst, men er terdege rekening mee moet houden dat men het regelmatig zal moeten vervangen wegens diefstal, vandalisme, slijtage, ... Een ander gevaar is dat men verzamelaars regelrecht naar de geschikte plaats leidt.

Niettegenstaande de nadelen, leert de ervaring ons dat in het merendeel der gevallen het toch nuttig is om een eenvoudige en duidelijke uitleg te verstrekken, met steeds vermelding van het adres en telefoonnummer van de verantwoordelijke. Slechts in enkele gevallen vonden we het voordeliger om geen bijkomende uitleg te geven of om, na verscheidene teveergeefse pogingen, ermee te stoppen.

oo

SPECIFIEKE EISEN VOOR BELGIË

België is onderverdeeld in drie gewesten (Vlaanderen, Brussel en Wallonië), waarbij de geografische en administratieve contexten duidelijk gescheiden zijn. Niettegenstaande vleermuizen niet gebonden zijn aan politieke of taalgrenzen, wordt hun bescherming erdoor beïnvloed. Elk gewest heeft namelijk zijn eigen bevoegde instanties en wetten inzake ruimtelijke ordening en natuurbescherming. Uit ervaring weten we dat de verscheidene overheidsinstanties niet steeds even gevoelig zijn voor hetzelfde probleem. Zo heeft het Brussels Gewest, Hoofdstad van Europa, anno 1991 nog steeds geen wettelijke bescherming voor zijn inheemse vleermuisfauna.

Ook is de sensibilisatie en de bescherming meer uitgesproken in Vlaanderen, dit hoofdzakelijk doordat de natuurlijke rijkdom er beperkter en meer aangetast is. In Wallonië, waar alles nog uitgestrekter en natuurlijker is, heeft men steeds met vertraging gereageerd tegenover het Vlaamse gewest. Het Brusselse Gewest daarentegen heeft nog maar sinds kort z'n administratieve autonomie, waardoor de wettelijke bescherming hier nog maar in zijn kinderschoenen staat.

De geografische karakteristieken van deze streken zijn ook zeer verschillend:

- Het *Vlaamse Gewest* bevindt zich praktisch hoofdzakelijk in Laag-België. De oppervlakte is kleiner en er wonen meer mensen, hun verdeling over Vlaanderen is ook meer homogeen. Men vindt er geen enkele natuurlijke ondergrondse plaats. Enkel in het zuiden van de provincie Limburg treffen we enige omvangrijke mergelcomplexen aan, ten gevolge van de er sinds honderden jaren bestaande mergelwinning.

- Het *Waalse Gewest* bestaat slechts voor een fractie uit Laag-België, beslaat verder voor een groot deel Midden-België en volledig Hoog-België. Het gebied is veel omvangrijker en de bevolking woont meer in kernen. Alle grotten van België, evenals het grootste deel van de ondergrondse mijnen en gangen, bevinden zich in Wallonië.

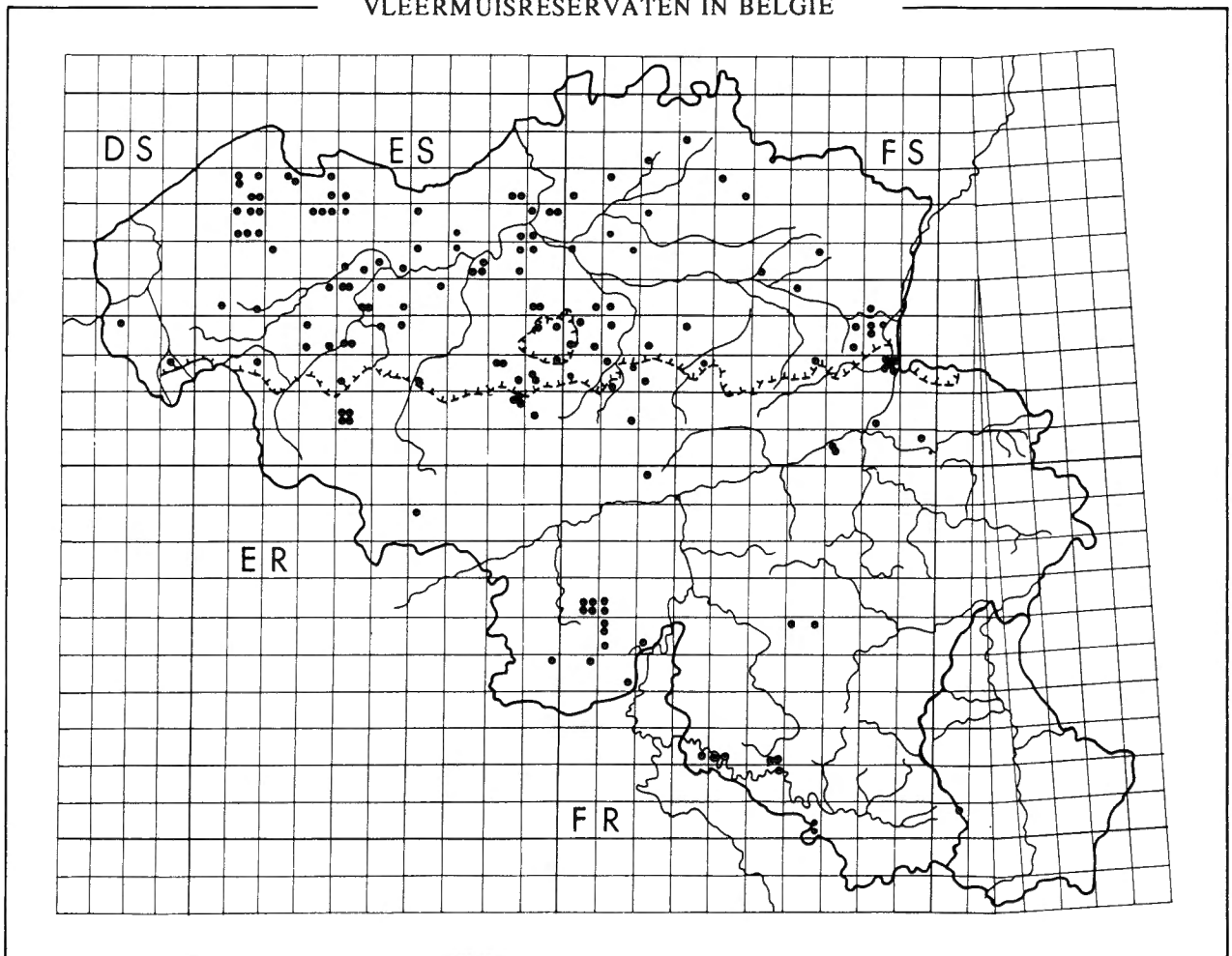
- Het *Brusselse Gewest*, dat gelegen is tussen de beide vorige gewesten, is grotendeels een stadsgewest met enkele randgemeenten, waardoor zeer weinig bruikbare ondergrondse plaatsen bestaan.

- Een eerste conclusie van deze situatie is dat men in Vlaanderen grotere concentraties waarneemt van overwinterende dieren per object. In Wallonië krijgt men door het grote aanbod een "verdunningseffect" van de overwinterende populatie.

- Een tweede gevolg is dat de nood om iets te beschermen eerder uitgesproken is in Vlaanderen, waar men zich baseert om te oordelen of een object kan beschermd worden of het al dan niet geschikt is. In Wallonië daarentegen is de bescherming voornamelijk gericht op welbepaalde soorten (*Rhinolophus ferrumequinum*, *Rhinolophus hipposideros*, *Myotis myotis*, ...), waardoor het object uiteraard aan alle eisen voldoet.

Het natuurlijk ondergronds milieu (de grotten) is grotendeels onderhevig aan de frekwente bezoeken van een steeds groter wordende groep Belgische en buitenlandse speleologen (in België alleen al zijn er officieel 2000 speleologen erkend), zonder dan nog de sporadische bezoekers erbij te rekenen (jongerengroeperingen, toerisme, ...). In 1967 toonden we (J. Fairon - 1967) reeds aan dat 3/4 van de waargenomen overwinterende vleermuizen zich in niet natuurlijke ondergrondse objecten bevonden. Als men thans een vleermuis in een grot waarneemt is dat een uitzonderlijk feit. Dit is één van de hoofdredenen waarom de beschermingsacties zich voornamelijk richten op kunstmatige ondergrondse plaatsen (zo zijn er in Wallonië slechts 6 grotten die een bestemming als vleermuizenreservaat hebben verkregen).

VLEERMUISRESERVATEN IN BELGIE



Eén enkele plaats is gemeenschappelijk (Vlaanderen & Wallonië). Het betreft hier de 3 ondergrondse gangcomplexen van Castert, waar de ingangen beginnen op Thier-de-Caster (gemeente Visé (Luik)). De gangen strekken zich deels uit onder de gemeente Riemst (Limburg, Vlaamse Gewest), deels onder Bassenge (Waalse Gewest) en voor een heel klein deel onder Nederlands grondgebied (vanwaar de plaats niet te betreden is). Het Europees belang van dit

GRENSOVERSCHRIJDENDE WERKGROEP VOOR VLEERMUISBESCHERMING

Omdat de noodzaak bestond om internationale acties te overleggen werd tussen Duitse, Belgische, Franse en Luxemburgse vleermuisonderzoekers een grensoverschrijdende werkgroep opgericht voor de bescherming van de vleermuizen . De bedoeling is om acties ter bescherming van de vleermuizen te coördineren en om een orgaan te hebben dat desnoods druk kan uitoefenen bij de EEG. Het actieterrein omvat het Groothertogdom Luxemburg, de Vogezes, Lotharingen en Champagne-Ardenne in Frankrijk, Rheinland-Pfalz en Saarland in Duitsland, het Waalse gewest in België en Zuid-Limburg in Nederland.

oo

BESCHRIJVENDE FICHES

Voor elk reservaat wordt in functie van de verkregen informatie (volledig of gedeeltelijk) het volgen de aangegeven:

Beschrijvende rubrieken per reservaat

- *BENAMING*: meest gebruikte benaming voor de plaats.
- *LIGGING*: vindplaats (gemeente & provincie), KBIN-code, UTM-code (100/100,10/10, 5/5 km).
- *TYPE*: soort plaats.
- *EIGENAAR*: naam.
- *STATUUT*: onder welke vorm is de plaats als reservaat beschermd.
- *CONSERVATOR*: naam van de conservator of van de persoon die belast is met het beheer van het reservaat.
- *BIOTOOP*: beschrijving van de omgeving waarin het reservaat zich bevindt.
- *PLAATS*: beschrijving van de toestand voor de beheerswerken werden uitgevoerd en van zijn typische eigenaardigheden.
- *BEHEERSWERKEN*: beschrijving van de uitgevoerde beheerswerken.
- *PLAN*: een plan of schematische voorstelling van het reservaat.
- *WAARNEMERS*: lijst van de personen die hun waarnemingen hebben doorgestuurd.
- *WAARNEMINGEN*: overzicht van de vleermuisfauna van de plaats, al dan niet per seizoen.

Gebruikte afkorting voor de soorten

<i>Rhinolophus ferrumequinum</i> : Rf	<i>Myotis daubentoni</i> : Md
<i>Rhinolophus hipposideros</i> : Rh	<i>Eptesicus serotinus</i> : Es
<i>Myotis myotis</i> : MM	<i>Pipistrellus pipistrellus</i> : Pp
<i>Myotis bechsteini</i> : MB	<i>Pipistrellus sp.</i> : Ppn
<i>Myotis nattereri</i> : Mn	<i>Barbastella barbastellus</i> : Bb

VLAAMSE GEWEST

1 : IJSKELDER DE RENESSE 101/086/001 (FS28A04)

LIGGING : MALLE (OOSTMALLE, Antwerpen); Domein de Renesse.

TYPE : Ijskelder

EIGENAAR : De gemeente Malle is eigenaar van het Domein de Renesse, dat beheerd wordt door de v.z.w. Domein de Renesse.

STATUUT : Gehurd door de BNVR voor een periode van 3 jaar en vervolgens telkens hernieuwbaar, vanaf 1 februari 1988 (voor 1 frank per jaar).

CONSERVATORS : Voor de BNVR vzw.: V. VERMEYEN & G. MINNAERT.

BIOTOOP : Het domein bevindt zich in een park op ongeveer 10 meter van een beekje.

PLAATS : Was in z'n oorspronkelijke staat bewaard.

BEHEERSWERKEN : Een aangepast hek werd geplaatst tijdens de zomer 1988. In de toekomst zou een plasticen zeil worden aangebracht en één of meerdere nestkasten, vermits de wanden vrij glad zijn. De temperatuur bedroeg op 7.01.89: 8,8°C.

OPMERKINGEN : Het park is open voor het publiek; regelmatig worden er geleide natuurwandelingen georganiseerd.

LITERATUUR :

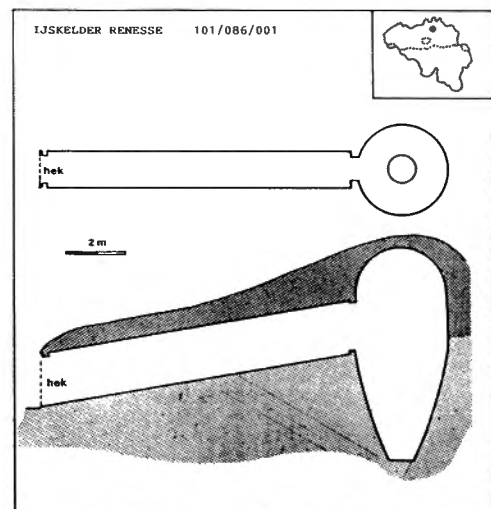
- MINNAERT, G. (1988) "Van ijskelder tot natuurreservaat". Maand. Tijds. "Domein de Renesse Malle v.z.w." 2/1.

WAARNEMERS :

G.MINNAERT, V.VERMEYEN

WAARNEMINGEN :

winter	Pa	tot
1986-87	1	1
88-89		0
89-90		0



oo

2 : IJSKELDER BOONE 101/088/001 (FS38)

LIGGING : TURNHOUT (Antwerpen).

TYPE : Ijskelder.

EIGENAAR : De Heer BOONE.

STATUUT : Mondelinge overeenkomst tussen de Heer BOONE en de BNVR in mei 1981.

CONSERVATOR : Voor de BNVR tot 1985 : T.WARMOES.

BIOTOOP : Kasteelpark met oude loofbossen, weiden omzoomd door eikendreven en vijvers.

PLAATS : Typische ijskelder die gelegen is naast een vrij zuivere beek en vijver. Deed tot voor de Tweede Wereldoorlog nog dienst als ijsbron voor het gasthuis en de burgerij. Is nog voorzien van een authentieke deur. Op 26 mei 1981 bedroeg de temperatuur in de ijskelder 12,5°C.

BEHEERSWERKEN : Op 11 september 1982 werd afval verwijderd (vooral glazen flessen) en wat aarde van voor en onder de deur weggehaald om het openen van de deur toe te laten. Eveneens werd een ovale invliegopening van 40 x 25 cm in de deur uitgezaagd. Van binnen werd de deur van een zware ketting voorzien welke via het vlieggat moet geopend worden, waardoor de rust in de kelder zou gewaarborgd blijven. Tenslotte, werd daar waar de gang versmalt en overgaat in de put, een multiplexplaat van 91 x 96 cm (18 mm dikte) geklemd in de opening om het sas-systeem te creëren. Deze werken werden uitgevoerd onder leiding van de Heer T.WARMOES in samenwerking met de Wielewaaljongeren afdeling Taxandria, en met de financiële steun van de Stichting Leefmilieu.

LITERATUUR : Een verslagje over de beheerswerken en een artikel over vleermuizen in het algemeen verscheen in het afdelingsblad van de Wielewaal Taxandria 'het Stoempke'.

Ook verschenen in 1982 in de kranten enkele artikels over de vleermuizen in de ijskelder van Turnhout, o.a. in Het Volk, Turnhout-Ekspress en Het Laatste Nieuws. Aanvullend mag vermeld worden dat er eveneens op de lokale radio (Radio Pink Panther) een woordje uitleg werd gegeven over de beheerswerken aan de ijskelder Boone.

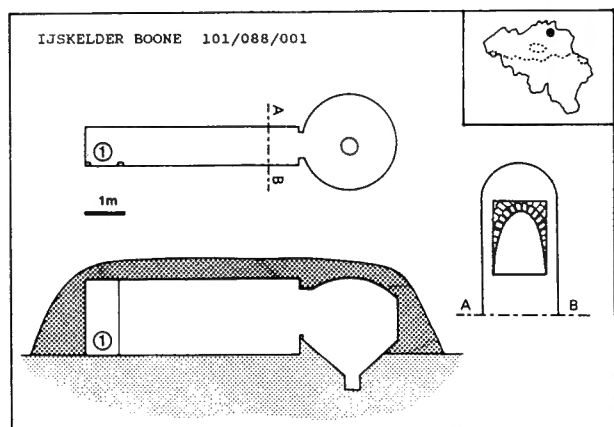
WAARNEMERS : J.M.BOONE,
T.WARMOES.

WAARNEMINGEN : Door de eigenaar werden er enkele jaren geleden overwinterende vleermuizen aangetroffen in spleten waar de gang overgaat naar de put.

winter sp

1984-85 1

86-87 2



oo

3-5 : DOMEIN PRINS KAREL 109/122/003-005 (DS87B92)

LIGGING: RAVERSIJDE (OOSTENDE, West-Vlaanderen).

TYPE : Kazematen.

EIGENAAR : Vlaamse Gewest, Ministerie van Openbare Werken, Dienst der Kust.

STATUUT : Een mondelinge overeenkomst bestaat sinds 1988 tussen het Ministerie van Openbare Werken en "Centrum Middenkust".

CONSERVATORS : Voor de Duinen - en Vleermuizenwerkgroep : P. & B. OPSTAELE.

BIOTOOP : Het reservaat bevindt zich in een duingebied, gelegen tussen de zee en het polderlandschap. Het zuidelijk domein is in een bosjesachtig geheel gelegen, met in de omgeving de kuststreek van Raversijde met z'n camping, manege, vliegveld en enkele kleine vijvertjes en met populieren

omgeven weiden. Het noordelijk deel is een intact duinengebied waarin zich het reservaat bevindt.

PLAATS : Het complex is een deel van de Atlantische Muur, welke een geheel is van bunkers en ondergrondse gangen uit baksteen en beton, die onder de duinen gelegen zijn. Slechts drie secties worden als vleermuizenreservaat beheerd en omvatten 275 meter gangen.

BEHEERSWERKEN : De drie galerijen werden opgeruimd. Het plaatsen van verscheidene deuren om een stabiel microclimaat te verkrijgen is voorzien. Dit zal eveneens als bescherming tegen vandalisme en tegen overmatig bezoek van de gangen dienen.

PROBLEMEN : Binnenkort wordt het domein opengesteld voor het publiek, waardoor de vredige rust die er sedert 30 jaar heerst, zal verdwijnen. Een betere overeenkomst onder de vorm van een contract zou het overwegen waard zijn.

LITERATUUR :

- Anon., 1988 "Raversijdse vleermuisjes zullen niet gestoord worden in hun slaap". *De Morgen* 7-4-1988; Het Volk; Het Nieuwsblad.

WAARNEMERS : P.& B.OPSTAELE; R.VANTORRE.

WAARNEMINGEN :

winter	Mmb	Mb	Pp	Pa	PA	PAa	Sp	tot
1983-84	10	5	2	1			3	21
84-85	16	6	1	1	1		5	30
86-87	2	1					1	4
87-88							1	1
88-89	7	2				1		10
89-90	10	2						12

oo

6 : IJSKELDER BEISBROECK 109/128/002 (ES16C09)

LIGGING : SINT-ANDRIES (BRUGGE, West-Vlaanderen); Domein Beisbroeck.

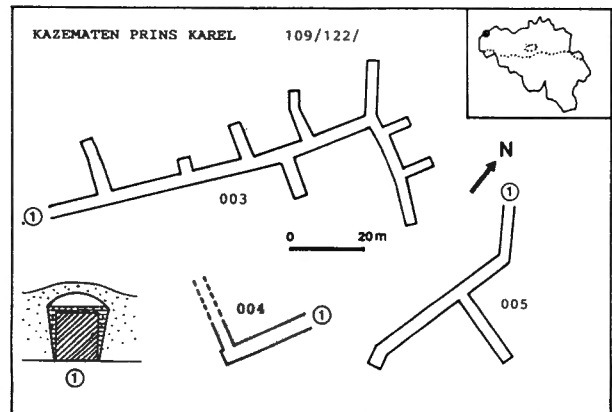
TYPE : Ijskelder.

EIGENAAR : Stedelijke Plantsoendienst Brugge.

STATUUT : Mondeling overeenkomst sedert maart 1989, met de Vleermuizenwerkgroep Midden-West-Vlaanderen.

CONSERVATOR : Voor de Vleermuizenwerkgroep Midden-West-Vlaanderen: P.VOET.

BIOTOOP : Parklandschap, veel bospercelen, open graslanden en een vijver.



PLAATS : Tussen 25 januari 1977 en 4 januari 1981, varieerde de minimumtemperatuur rond 3,5°C en de maximumtemperatuur rond 12°C.

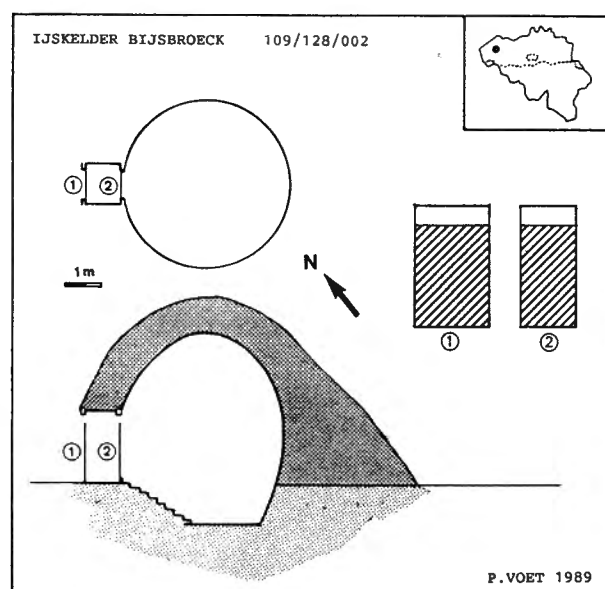
BEHEERSWERKEN : Rond oktober 1976, werd de ijskelder opgeruimd en werden twee nieuwe aangepaste deuren aangebracht.

Op 15 augustus 1989 werden de deuren verstevigd en in augustus 1990 werd de invliegopening verkleind. Ook werd een bord van de BNVR met enige uitleg aangebracht, dit alles dankzij de subsidies van Stichting Leefmilieu.

WAARNEMERS :

J.TALLOEN, R.VANTORRE, P.VOET.

WAARNEMINGEN :



winter	Me	Mn	Mmb	Md	Pa	Sp	tot
1976-77						4	4
77-78			4			7	11
78-79		1	7	1	6	5	20
79-80	1	2	8		1		12
80-81		2	3				5
81-82			2		3	1	6
82-83		2			1		3
84-85		3	3		1	1	8
88-89		1	6	7			14
89-90		2	8	5	1	1	17



7 : IJSKELDER PUYENBROECK 109/131/005 (ES17B)

LIGGING: SINT-KRUIS (BRUGGE, West-Vlaanderen); Kasteel Coppieters.

TYPE : Ijskelder.

EIGENAAR : De Heer COPPIETERS'T WALLANT.

STATUUT : Gehuurd door de BNVR, voor een periode van 9 jaar en telkens hernieuwbaar, vanaf 3 februari 1981 (voor 1 frank per jaar). Contract hernieuwd op 26 augustus 1988.

CONSERVATOR : Voor de BNVR en de Vleermuizenwerkgroep-Torenvalk: P.VOET.

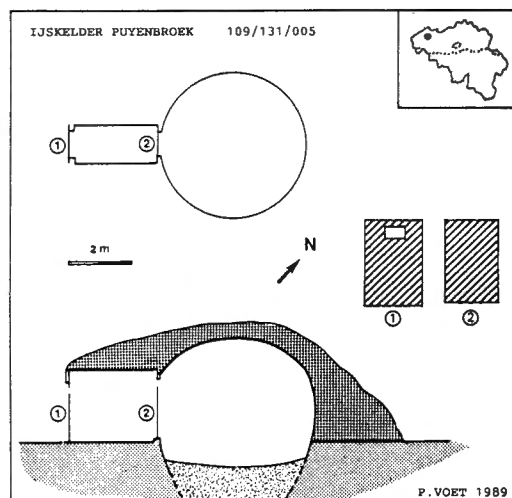
BIOTOOP : Parklandschap. In de directe omgeving bevindt zich veel bos en in het domein eveneens een vijver.

PLAATS : Weinig spleten in de kelder, wel één gat waar de vleermuizen steeds inzitten.

BEHEERSWERKEN : In 1981 werd al het vuil verwijderd en in 1982 werd binnenin een nieuwe deur

geplaatst met subsidies van Stichting Leefmilieu; de buitendeur werd eveneens gerestaureerd. Aanvullende beheerswerken en het aanbrengen van bijkomende micro-niches. Langs de buitenkant werd een omheining geplaatst. Deze werken werden uitgevoerd door de BJN Brugge onder de deskundige leiding van J.TALLOEN en R.VANTORRE. Op 14 augustus 1989 werd binnenin nog een muurtje opgemetseld en werd wat vuil en rommel uit de kelder verwijderd (met subsidies van Stichting Leefmilieu).

WAARNEMERS : R.JOORIS, J.TALLOEN, P.VOET.
WAARNEMINGEN :



winter	Mn	Mmb	Md	sp	tot
1980-81		2			2
81-82		3			3
83-83		3			3
83-84		2			2
87-88	1		1		2
88-89			3		3
89-90		3		1	4

oo

8 : KELDER RONSE de CRAENE 109/131/009 (ES17C35)

LIGGING : BRUGGE (West-Vlaanderen);
Domein Rustenburg.

TYPE : Kelder

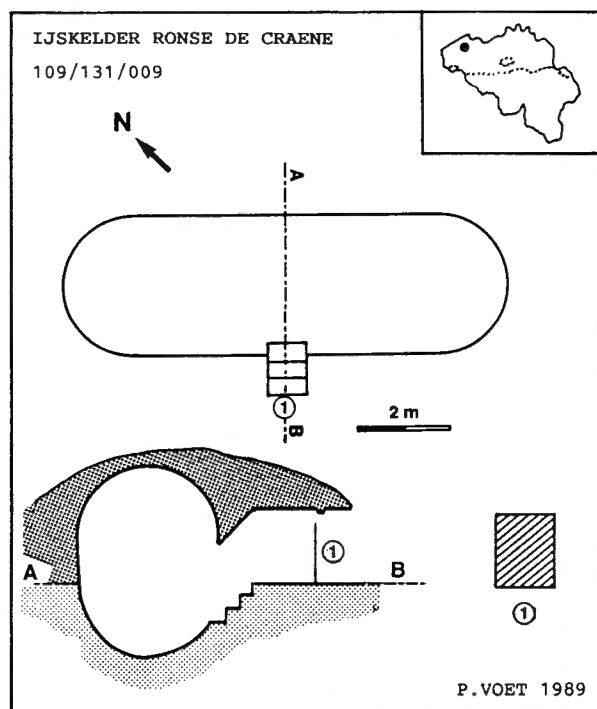
EIGENAAR : De Heer L.P.RONSE de CRAENE

STATUUT : Gehuurd door de BNVR voor een periode van 9 jaar en telkenmale hernieuwbaar voor éénzelfde periode, vanaf 1 november 1981 (voor 1 frank per jaar)

CONSERVATOR : Voor de BNVR: P.VOET.

BIOTOOP : Gelegen tussen de huizen aan een drukke baan, weinig bebossing, wel veel open landschappen. Enkele loofbomen tussen de huizen.

PLAATS : In de kelder is er altijd een overvloed aan water. Weinig spleten. Temperatuur is niet optimaal. Oriëntatie van de ingang is



zuidwest.

BEHEERSWERKEN : Tot nu toe geen.

WAARNEMERS : R.JOORIS, P.VOET.

WAARNEMINGEN : Vanaf 1980 tot en met 1990 werd er nog nooit een vleermuis waargenomen.

oo

9 : IJSKELDER DE KARMEL 109/131/012 (ES17)

LIGGING: BRUGGE (West-Vlaanderen), Domein De Karmel.

TYPE : Ijskelder.

EIGENAAR : MATIMO vzw.

STATUUT : Huurcontract tussen MATIMO vzw en de BNVR, op 01 juli 1990 voor een periode van 9 jaar, en nadien telkenmale hernieuwbaar voor eenzelfde periode zonder vooropzeg van één der beide partijen.

CONSERVATOR : Voor de BNVR: P.VOET.

BIOTOOP : Parklandschap.

PLAATS : De ijskelder is momenteel nog volledig dichtgemetst en zal tijdens de zomerperiode van 1991 ingericht worden.

BEHEERSWERKEN : Afhankelijk van de situatie na openbreken van de dichtgemetselde ingang.

WAARNEMER : P.VOET

WAARNEMINGEN : Tot nu toe werden nog geen waarnemingen verricht, vermits de ijskelder nog volledig dicht is.

oo

10 : IJSKELDER ALTHENA 109/132/001 (ES27D25)

LIGGING : VIVEKAPELLE (DAMME, West-Vlaanderen); Domein Althena.

TYPE : Ijskelder.

EIGENAAR : Mevrouw WARDENIER en Kinderen.

STATUUT : Gehuurd door de BNVR voor een periode van 9 jaar en hernieuwbaar, vanaf 27 november 1980 (voor 1 frank per jaar).

CONSERVATOR : Voor de BNVR vzw.: P.VOET.

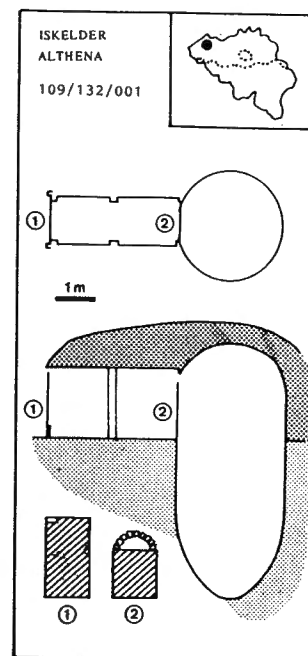
BIOTOOP : Parklandschap met veel oude bomen, een vijver en veel graslanden.

PLAATS : Weinig spleten in de ijskelder, wel een goede temperatuur.

BEHEERSWERKEN : Op 17/08/89 werd een nieuwe deur met kader geplaatst; ook werd de invliegopening verkleind. Eveneens werden plankjes en bakstenen aangebracht en werden de tochtgaten langs de zijkant gedicht.

WAARNEMER : P.VOET.

WAARNEMINGEN : 1 *Mmb* in winter 1989-90.



oo

11 : KAZEMAT VAN DE WALLE 109/132/003 (ES17D97)

LIGGING: VIVEKAPELLE (DAMME, West-Vlaanderen).

TYPE : Kazemat.

EIGENAAR : De Heer B. VAN DE WALLE.

STATUUT : Gehuurd door de BNVR voor een periode van 9 jaar en telkenmale hernieuwbaar, vanaf 22 september 1980 (voor 500 frank per jaar).

CONSERVATOR : Voor de BNVR vzw. : P.VOET.

BIOTOOP : Ligt net voor het centrum van Damme, veel rivieren, weinig bebossing.

PLAATS : Was in gebruik als opslagplaats door een landbouwer voor het een statuut als vleermuizenreservaat had. Is volledig in baksteen.

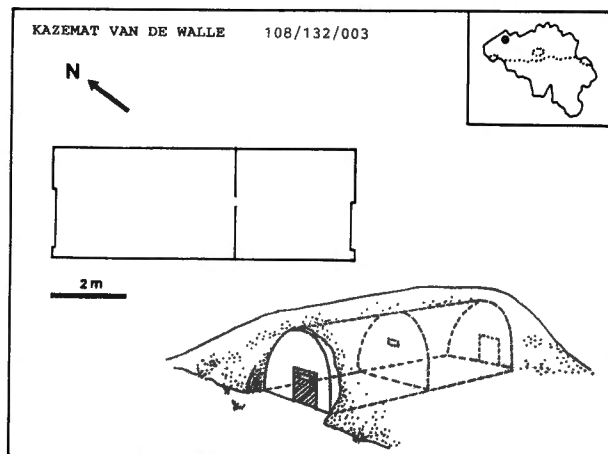
De kelder is in twee verdeeld door een muur met in het midden een gat. Aan de straatkant is er in

de deur ook een gat, zodanig dat de wind erdoor kan spelen.

BEHEERSWERKEN : Leeggehaald en opgeruimd. De afsluiting werd geplaatst in 1980. De tweede plaats werd uitgekuist en van een deur voorzien in 1981.

WAARNEMERS : R.JOORIS, R.VANTORRE, P.VOET.

WAARNEMINGEN : Sedert de winter 1981/82 tot en met de winterperiode 1989/90, werd gedurende elke winterperiode het object onderzocht. Hierbij werden nooit overwinterende vleermuizen aangetroffen, wel steeds veel slakken en spinnen.



12 : KUNSTGROT ALTHENA 109/132/009 (ES27D25)

LIGGING : VIVEKAPELLE (DAMME, West-Vlaanderen); Domein Althena.

TYPE : Kunstgrot.

EIGENAAR : Mevrouw WARDENIER en kinderen.

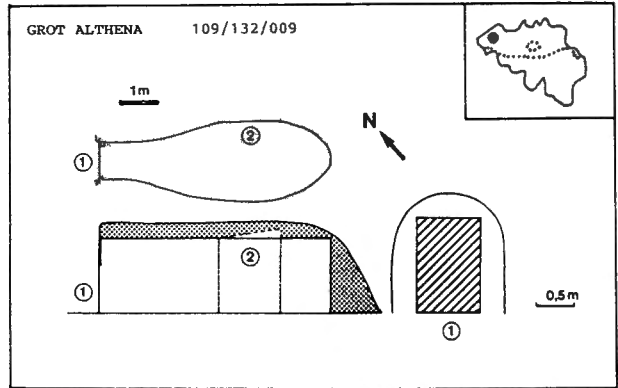
STATUUT : Huurcontract tussen de eigenaar en de BNVR op 27 november 1980 voor negen jaar en opnieuw verlengd voor 10 jaar in 1989, weerom voor de symbolische som van één frank per jaar.

CONSERVATOR : Voor de BNVR vzw.: P.VOET.

BIOTOOP : Parklandschap met veel oude bomen, een vijver en veel open graslanden.

PLAATS : Zeer goede grot met enorm veel spleten (moeilijk controleerbaar).

BEHEERSWERKEN : Buiten het opruimen van afval en het plaatsen van twee deuren, heeft men het metselwerk moeten restaureren. De werken werden uitgevoerd door de BJN- Heist onder leiding van J.TALLOEN en R.VANTORRE, met subsidies van Stichting Leefmilieu. In 1990 waren er terug nieuwe beheerswerken gepland.



WAARNEMER : P.VOET.

WAARNEMINGEN : Vanaf 1980-81 tot en met 1985-86, slaan de gegevens op zowel de kunstgrot als de ijskelder. Vanaf 1989-90 wordt er een onderscheid gemaakt.

winter	Mmb	Md	Pa	PA	sp	tot
1980-81	2		3			5
81-82	1	1	2			4
82-83	3					3
83-84	1		3	1		5
84-85	2		1			3
85-86	3				6	9
89-90	3		4			7

oo

13 : IJSKELDER ABDIJ ST-TRUDO 109/132/010 (ES17B93)

LIGGING: SINT-KRUIS (BRUGGE, West-Vlaanderen); Pelderijstraat.

TYPE : Ijskelder.

EIGENAAR : V.z.w. Zusters Augustinessen van de Abdij van Sint-Trudo.

STATUUT : Gehuurd door de BNVR voor 9 jaar en hernieuwbaar, vanaf 26 augustus 1979 (voor 1 frank per jaar). Hernieuwd op 14 september 1988.

14 : BUNKER MALDEGEM 108/133/016 (ES37D98)

LIGGING: MALDEGEM (West-Vlaanderen); Stroburg, 18 bunkers gelegen tussen het Leopoldkanaal en het Kanaal van Schipdonk, waar beide kanalen samenkomen.

TYPE : Bunker.

EIGENAAR : Het Bestuur der Waterwegen.

STATUUT : Schriftelijke overeenkomst op 16 april 1984 tussen het Bestuur der Waterwegen en de Damse Uilenspiegelvereniging vzw. om de 18 bunkers als vleermuizenreservaat te beheren tegen de vergoeding van 100,- per bunker per jaar. Momenteel werd dit contract opgeheven vermits de Damse Uilenspiegelvereniging zich niet meer in de mogelijkheid bevond om het nog na te leven. Het contract werd overgenomen door de BNVR-Vleermuizenwerkgroep. Hierbij werd evenwel besloten om slechts de grootste bunker in beheer te nemen en in te richten.

CONSERVATORS : Voor de BNVR vzw.: P.VOET & R.VANTORRE.

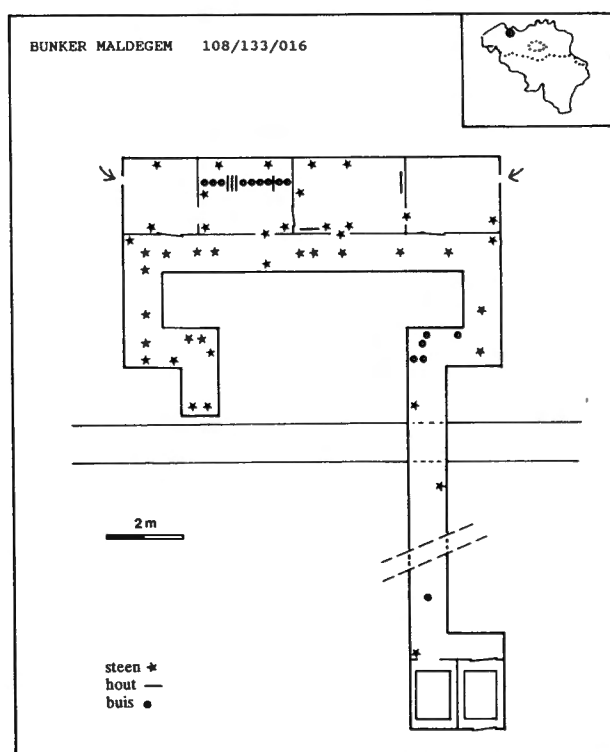
BIOTOOP : Deze bunker bevindt zich op de taluds tussen de 2 kanalen. Het Leopoldkanaal doet dienst om het overtollige water van de noordelijke poldergebieden af te voeren, en het afleidingskanaal van de Leie of het kanaal van Schipdonk om het sterk vervuilde Leiewater richting zee te sturen. Verder bestaat het gebied voornamelijk uit landbouwgrond.

PLAATS : Het gaat hier om een bunker welke tijdens de Tweede Wereldoorlog werd gemaakt en zich bevindt in een linie van nog 17 andere bunkers. Er zijn geen deuren meer aanwezig en door de schietgaten is het geheel vrij tochtig en vochtig.

BEHEERSWERKEN : Op 21 & 22 september 1984 werd een beheersplan (opgesteld door het Groencomité MALDEGEM in overleg met de Heer J.TALLOEN van de BNVR-Vleermuizenwerkgroep en goed voor de 18 bunkers) ten uitvoer gebracht, waarbij vooreerst het afval werd verwijderd, de schietgaten dicht gemaakt en de toegangen met massieve deuren afgesloten werden. Ook werden de wanden met mortel bespat om alzo bijkomende hangplaatsen te creëren. In de daaropvolgende jaren werden de deuren vernield en het beheer verwaarloosd. In 1990 werd het beheer overgenomen door de BNVR-

Vleermuizenwerkgroep die het beheer toegespitst heeft op slechts één bunker, namelijk de grootste. Tijdens de zomer 1990 werden hier beheerswerken uitgevoerd, onder leiding van de Heren R.VANTORRE en P.VOET.

WAARNEMERS : DE BAERE G., VOET P. & VANTORRE R.



WAARNEMINGEN :

winter	Mmb	Pa	PA	tot
1979-78	1			1
80-81	2			2
82-83	2	1	3	6
83-84	3	1	1	5
84-85	1	·	1	2

N.B.: in de 17 andere bunkers:

winter	Mmb	Pa	PA	sp	tot
1980-81	1	2			2
81-82	2			2	4
82-83	3	4			7
83-84	6				6

oo

15 : IJSKELDER DE POST 108/134/001 (ES37B90)

LIGGING :

EEKLO (Oost-Vlaanderen); Garenstraat.

TYPE : Ijskelder.

EIGENAAR :

Regie der Posterijen en Bruggen en Wegen.

STATUUT : Schriftelijk contract, afgesloten op 21 december 1985 tussen de directie van Bruggen en Wegen en de Heer G.BONSECOUR.

CONSERVATORS : Vanaf 1985 tot 1988 G.BONSECOUR, sinds 1989 G.TROCH.

BIOTOOP : Stadscentrum, parking van de postvoertuigen.

PLAATS : Op de ijskelder bevinden zich enkele bomen. Er zijn twee deuren, waarvan één binnenin de ijskelder en vooraan een hek.

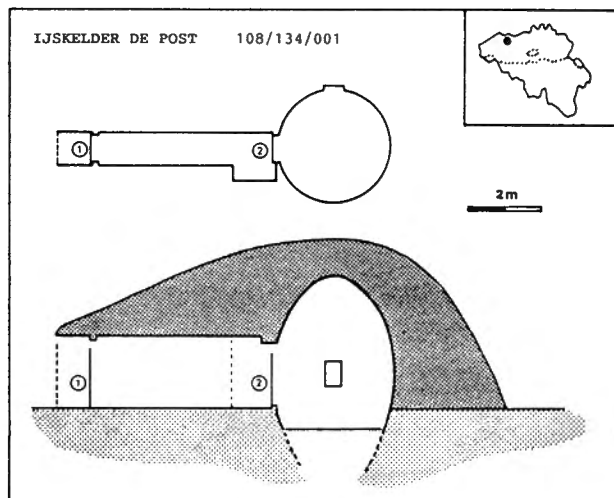
BEHEERSWERKEN : Een hek werd geplaatst in 1986 en een deur in de herfst van 1987. Tijdens de zomer van 1989 werd de plaaster van de muren verwijderd om hangplaatsen te creëren.

LITERATUUR :

- Anon. (1990): Een natuureservaatje in het hart van Eeklo. *De Eeklonaar*, 11 januari 1990).

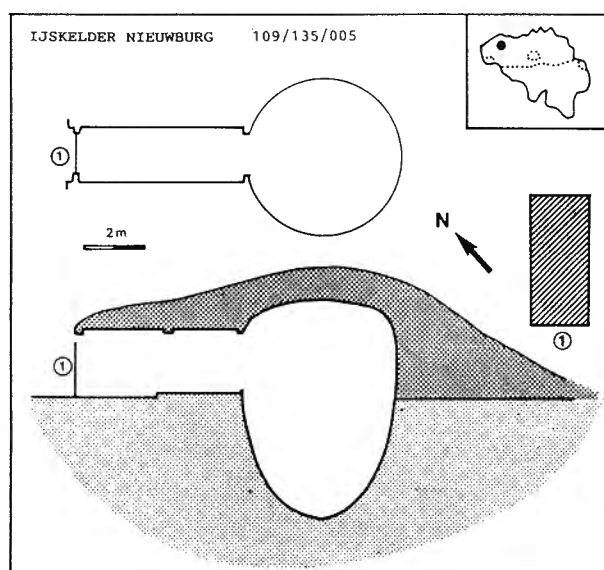
WAARNEMERS : G.BONSECOUR, G.TROCH.

WAARNEMINGEN : Van 1986/87 tot 1989/90 werden er geen overwinterende vleermuizen waargenomen in deze ijskelder.



17 : IJSKELDER NIEUWBURG 109/135/005 (ES16D55)**LIGGING :** OOSTKAMP (West-Vlaanderen).

Kasteel Nieuwburg.

TYPE : Ijskelder.**EIGENAAR :** De Heer J. VANDER PLANCKE.**STATUUT :** Gehoord door de BNVR voor een periode van 9 jaar en telkenmale hernieuwbaar en ingaande op 1 januari 1988, voor 10 frank per jaar.**CONSERVATOR :** Voor de BNVR: P.VOET.**BIOTOOP :** Park met vijver. De ijskelder is gelegen temidden van struikgewas tussen talrijke bosjes.**PLAATS :** De wanden aan de binnenkant zijn volledig in het wit geverfd en vertonen geen spleten.**WAARNEMERS :** R.JOORIS, J.TALLOEN, P.VOET.**WAARNEMINGEN :**

winter	Mn	Mmb	Mb	Pa	Sp	tot
1980-81		2		1	1	4
81-82	1	2			1	4
82-83		2		1		3
83-84		1		1		2
87-88		2				2
88-89			3			3
89-90		1		1		2

oo

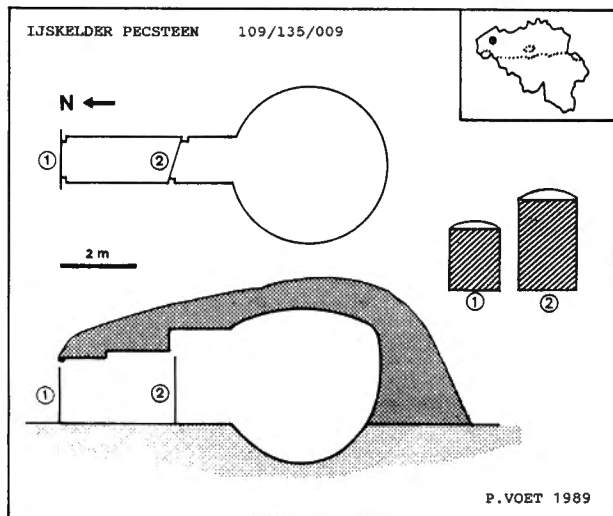
18 : IJSKELDER PECSTEEN 109/135/009 (ES16A41)**LIGGING :** RUDDERVOORDE (West-Vlaanderen); kasteel Pecsteen.**TYPE :** Ijskelder.**EIGENAAR :** De Heer Baron J. PECSTEEN.**STATUUT :** Gehoord door de BNVR voor een periode van 9 jaar en hernieuwbaar, vanaf 26 december 1981 (voor 1 frank per jaar).**CONSERVATOR :** Voor de BNVR: van 1981 tot 1988 R.VANTORRE, vanaf 1989 P.VOET.**BIOTOOP :** Naast het kasteel loopt een beekje, waar de ijskelder zich in de nabijheid van bevindt; in de onmiddellijke omgeving eveneens een bosrijk gebied en vijver.**PLAATS :** Op 4 januari 1981 bedroeg de interne temperatuur 5,5°C.

BEHEERSWERKEN : Verwijderen van overtollig zand voor de ingangdeur en eveneens opruimen van afval uit de ijskelder. Hernieuwen van het slot (met de financiële steun van de Stichting Leefmilieu) en bij snoeien van de struiken op de ijskelder. Op 12 augustus 1989 werden enkele nieuwe beheerswerken uitgevoerd zoals aanbrengen van erosiematten rond de kelder, aanplantingen met braamstruiken, aanbrengen van voorzieningen voor de vleermuizen, aanbrengen van een volledig nieuwe binnendeur, verkleinen van de invliegopening en aanbrengen van een nieuw kader voor de buitendeur.

PROBLEMEN : Het reservaat wordt maar al te dikwijls als speelplaats door kinderen gebruikt.

WAARNEMERS : R.JOORIS, P.VOET .

WAARNEMINGEN :



winter	Mn	Mmb	Md	Pa	Sp	tot
1980-81		1		1		2
81-82	2	1		3		6
83-84		2			1	3
85-86	3	4				7
87-88		4				4
88-89			5			6
89-90		4		1		5

oo

19 : IJSKELDER HERTSBERGE 109/135/010 (ES16B81)

LIGGING: HERTSBERGE (West-Vlaanderen); kasteel Hertsberge.

TYPE : Ijskelder.

EIGENAAR : De Heer RAPAERT de GRASS .

STATUUT : Gehuurd door de BNVR voor een periode van 9 jaar en hernieuwbaar, vanaf 24 september 1988 (voor 1 frank per jaar).

CONSERVATOR : Voor de BNVR vzw.: P.VOET.

BIOTOOP : Parklandschap (veel bospercelen, open weiden, vijvers, bosranden, ...).

PLAATS : Veel diepe spleten in de kelder, alsook in de gang. Geschikte temperatuur.

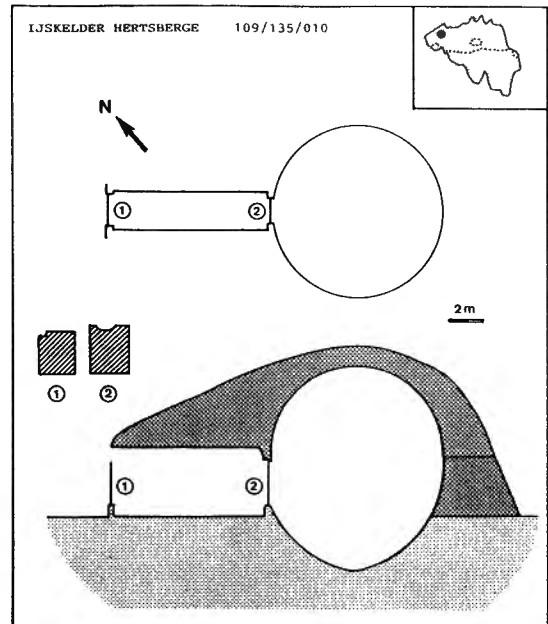
BEHEERSWERKEN : Op 13 augustus 1989 werd een nieuwe binnen- en buitendeur geplaatst en werd de ingang volledig opnieuw opgemetseld. Uit de kelder werd al het afval verwijderd. Deze beheerswerken waren mogelijk dankzij de financiële steun van Stichting Leefmilieu. Ook werd

de kelder beplant met bramen en werd een vlechtwerk aangebracht in de gang en buiten op de ijskelder tegen ondergraving van konijnen.

WAARNEMER : P.VOET, J. & I.DUYCK.

WAARNEMINGEN :

winter	Mn	Mmb	Md	Pa	sp	tot
1981-82		7			1	8
82-83		12			1	13
83-84		8		2		10
85-86		3	1		1	5
87-88	1	9	1			12
88-89	2		9		1	12
89-90	1	7	10			18



oo

20 : IJSKELDER DE HERT 109/135/019 (ES16D75)

LIGGING: ERKEGEM (West-Vlaanderen); kasteel De Hert.

TYPE : Ijskelder.

EIGENAAR : De Heer J.VAN DER PLANCKE.

STATUUT : Schriftelijke overeenkomst met de BNVR, vanaf 1 januari 1988, voor een periode van 9 jaar en voor 10 frank per jaar.

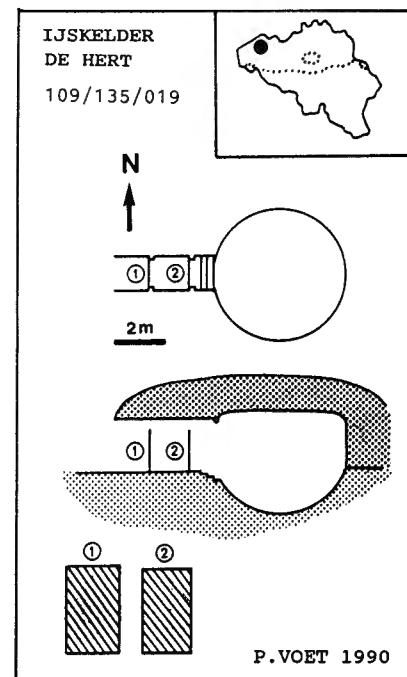
CONSERVATOR : Voor de BNVR vzw.: P.VOET.

BIOTOOP : Bebest domein met een grote vijver.

PLAATS : Voor de beheerswerken werden uitgevoerd, bestond er een continue opening in het gewelf van de kelder.

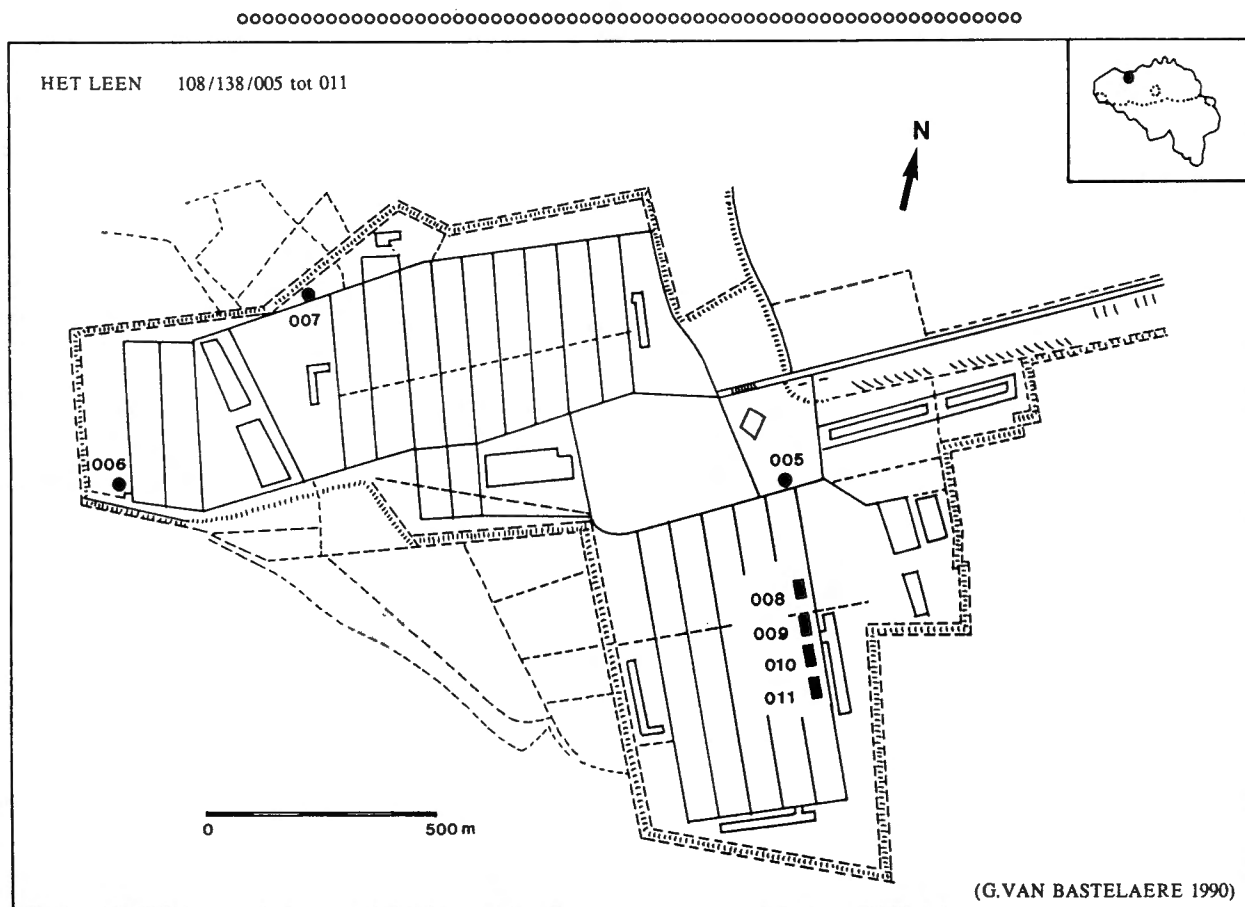
BEHEERSWERKEN : Op 12 augustus 1989 werd de opening in het gewelf van de kelder gedicht en werden twee aangepaste deuren geplaatst met de financiële steun van Stichting Leefmilieu. Ook werd begroeiing op de kelder aangebracht, namelijk braamstruiken. Eveneens werden een aantal voorzieningen aangebracht, speciaal voor de vleermuizen, o.a. plankjes en bakstenen met gaatjes.

WAARNEMER : P.VOET.



WAARNEMINGEN :

winter	Mmb	Md	Pa	Sp	tot
1981-82	2				2
82-83				1	1
83-84	2				2
86-87			1		1
87-88			1	1	2
88-89	1			1	2
89-90	2	1	1		4

**21 : BUNKER HET LEEN I 108/138/005 (ES36D98)**

LIGGING: EEKLO (Oost-Vlaanderen), Domein Het Leen.

TYPE : Bunker.

EIGENAAR : Provincie Oost-Vlaanderen.

STATUUT : Sinds 1982 bestaat er een mondeling akkoord met de Provincie Oost-Vlaanderen.

CONSERVATOR : G.VAN BASTELAERE.

BIOTOOP : Deze bunker is opgetrokken onder zomereiken en zwarte den.

PLAATS : De bunker ligt onder een laag aarde. De muren bestaan uit baksteen en de zoldering voor een deel uit beton en voor een deel baksteen. Bouwjaar 1937-1938. De temperatuur varieërde tussen

BEHEERSWERKEN : Een deur met invliegspleet werd geplaatst en tevens enkele elementen die een belangrijke rol spelen in het beheer, zoals bakstenen met drie cilindervormige holtes, spijkers in de muur voor vrijhangende soorten, enz. Hierdoor werden bijkomende overwinteringsplaatsen voor de vleermuizen geschapen. Verder geen speciaal beheer.

LITERATUUR : Zie 108/138/005.

PLAN : Zie 108/138/005.

WAARNEMER : G.VAN BASTELAERE.

WAARNEMINGEN:

winter	Mn	Mmb	PAa	Pa	sp	tot
1983-84		1	3			4
84-85				2		2
85-86		1				1
86-87		3	1			4
87-88		1		3		4
88-89	2	4		2	1	9
89-90		8	3			11

oo

24-27 : MUNITIEOPSLAGPLAATSEN HET LEEN 108/138/008-11 (ES46C08)

LIGGING : WAARSCHOOT (Oost-Vlaanderen), Domein Het Leen.

TYPE : 4 munitieopslagplaatsen.

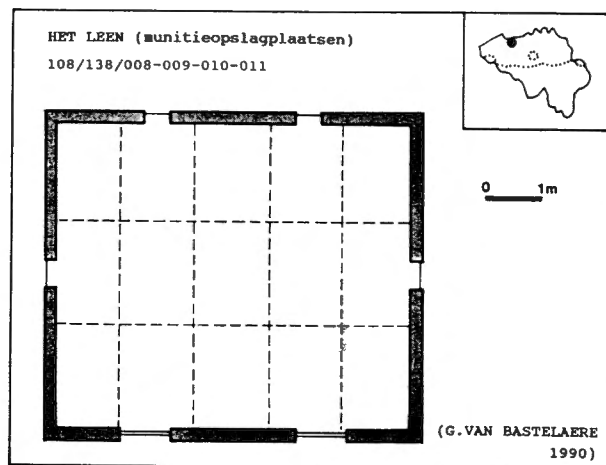
EIGENAAR : Zie 108/138/005.

STATUUT : Zie 108/138/005.

CONSERVATOR : Zie 108/138/005.

BIOTOOP : De opslagplaatsen zijn omringd door een middelhout-vegetatie bestaande uit: zwarte els (*Alnus glutinosa*), tamme kastanje (*Castanea sativa*), Berk (*Betula* sp.) & zomereik (*Quercus robur*). Tegenover deze opslagplaatsen is een vegetatie in volle ontwikkeling met vele kruidachtige planten.

PLAATS : Vermits bepaalde soorten munitie op een vrij constante temperatuur bewaard moeten worden, bestaan de muren van deze opslagplaatsen uit twee lagen baksteen met daartussen een laag 'puimsteen'. Ook zijn ze voorzien van vier zware vensters die door vandalisme stuk geslagen zijn, waardoor de vleermuizen naar binnen kunnen. De zoldering is een constructie van gewapend beton. Bouwjaar 1938. Door insijpelend regenwater lossen een aantal substanties op, waardoor een aantal gaten ontstaan in de zoldering. Deze 4 opslagplaatsen liggen langs een betonbaan, de afstand van de eerste tot de vierde bedraagt 250 meter. Tijdens de zomer van 1990 werd reeds één munitieopslagplaats afgebroken.



BEHEERSWERKEN : Telkenmale werden twee zware deuren geplaatst.
LITERATUUR : Zie 108/138/005.

WAARNEMER : G.VAN BASTELAERE

WAARNEMINGEN:

voor de vier munitieopslagplaatsen:

winter	Mmb	PAA	Pa	PA	sp	tot
1983-84	2					2
84-85	2		1	1		4
85-86	3	2				5
86-87	2	2				4
87-88	3		2			5
88-89	16		5		2	23
89-90	17				2	19

oo

28 : IJSKELDER d'ALCANTARA 108/141/001 (ES47A)

LIGGING: LEMBEKE (Oost-Vlaanderen);

Domein d'Alcantara.

TYPE : Ijskelder.

EIGENAAR : Graaf d'ALCANTARA.

STATUUT : Mondelinge overeenkomst met de BNVR op 20 mei 1978.

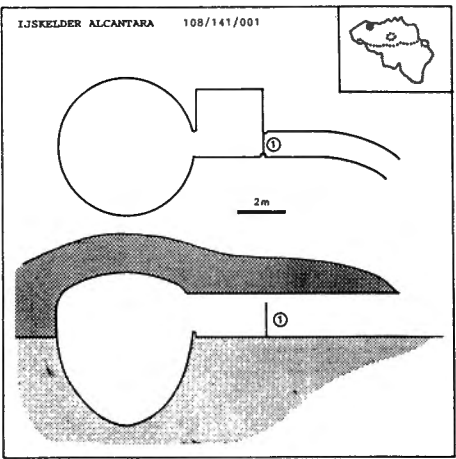
CONSERVATORS : R.JOORIS vanaf 1978 tot 1986; B.VAN WONTERGHEM vanaf 1987 tot 1988, G.TROCH vanaf 1989.

BIOTOOP : Bevindt zich nabij de vijver in het kasteelpark. De ingang bevindt zich op minder dan twee meter van de boord van de vijver.

PLAATS : De ingang bevindt zich in slechte staat en de deur is in vervallen toestand.

BEHEERSWERKEN : Op 20 mei 1978 werd een aangepaste deur geplaatst op het einde van de gang.

VANDALISME : In 1987 werden de deuren vernield, doch dadelijk terug hersteld.



WAARNEMERS : R.JOORIS, R.VANTORRE, B.VAN WONTERGHEM, G.TROCH.

30 : IJSKELDER VAN LOKEREN 108/148/002 (ES76A)

LIGGING : LOKEREN (Oost-Vlaanderen); Nijverheidslaan; Het "Verloren Bos".

TYPE : Ijskelder.

EIGENAAR : Stad Lokeren.

STATUUT : In 1987 verkreeg de J.N.M., afdeling Lokeren de toelating om de ijskelder in beheer te nemen.

CONSERVATOR : Voor de J.N.M.: D.VANPOTTELBERG.

BIOTOOP : Parklandschap.

PLAATS : Op 3 januari 1988, bedroeg de interne temperatuur 9°C.

BEHEERSWERKEN : Een aangepaste deur werd door de J.N.M.-Lokeren geplaatst, met de financiële steun van Stichting Leefmilieu in 1986.

WAARNEMERS : G.TROCH, D.VANPOTTELBERG.

WAARNEMINGEN :

	winter	Mmb	Pa	tot
1986-87			4	4
87-88	4			4
89-90	3	1		4

oo

31 : IJSKELDER TER SAKSEN I 108/152/002 (ES87B62)

LIGGING : BEVEREN (Oost-Vlaanderen); Domein Hof Ter Saksen.

TYPE : Ijskelder.

EIGENAAR : Gemeente Beveren.

STATUUT : Tot reservaat ingehuldigd door de Gemeente in 1987.

CONSERVATORS : Voor de gemeente : J.VAN BOGAERT en voor ECOTEST en de BNVR : F.& W.VAN HOYWEGHEN.

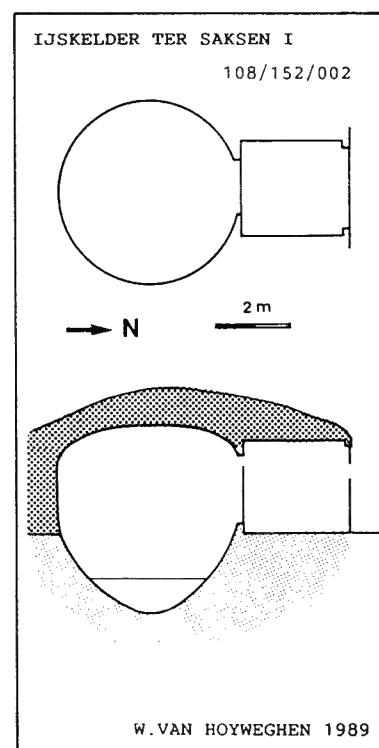
BIOTOOP : Groot park met veel oude bomen. Deze ijskelder bevindt zich op 5 meter van de volgende (108/152/003). Het park is toegankelijk voor het publiek, waardoor er een reël gevaar bestaat voor vandalisme.

PLAATS : Is in opmerkelijk goede staat.

BEHEERSWERKEN : In 1987, nadat afval en vuil verwijderd waren, werden twee aangepaste deuren geplaatst. In 1988 werd nog wat vuil verwijderd.

LITERATUUR :

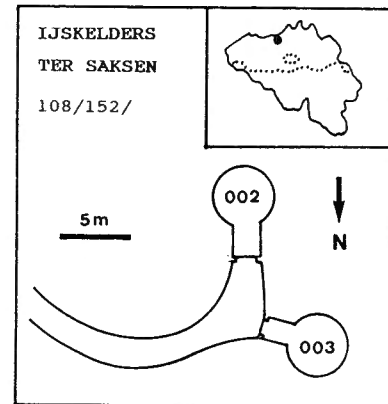
- ANON. (1987) Twee ijskelders als winterverblijf in het Hof Ter Saksen.



- VAN BOGAERT, J. (1987) "Vleermuizen zijn geen dracula's".
Gazet van Antwerpen, 17 septembre 1987.

WAARNEMERS : W. & F. VAN HOYWEGHEN.
WAARNEMINGEN :

winter	Mmb	Md	Pa	tot
1986-87			3	3
87-88	1	1	4	6
88-89	3		1	4



oo

32 : IJSKELDER TER SAKSEN II 108/152/003 (ES87B62)

LIGGING: BEVEREN (Oost-Vlaanderen); Domein Hof Ter Saksen.

TYPE : Ijskelder.

EIGENAAR : Zie 108/152/002.

CONSERVATOR : Zie 108/152/002.

BIOTOOP : Zie 108/152/002.

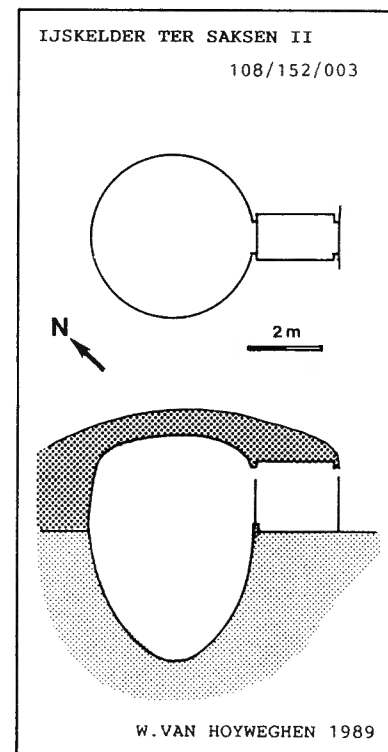
PLAATS : Eveneens in zeer goede staat.

BEHEERSWERKEN : Uitgevoerd zoals de vorige in 1987 en 1988, waarbij vuil verwijderd werd en twee aangepaste deuren werden geplaatst.

LITERATUUR : Zie 108/152/002.

WAARNEMERS : W. & F. VAN HOYWEGHEN.

WAARNEMINGEN : Zie gegevens 108/152/002, vermits beide objecten naast elkaar lagen werd door de waarnemers geen onderscheid gemaakt tussen beiden.



oo

33 : FORT II 101/154/001 (FS07A43)

LIGGING: Wommelgem (Antwerpen); Fort II.

TYPE : Kazemat.

EIGENAAR : Gemeente Wommelgem.

STATUUT : Mondelinge overeenkomst voor de linkercontrescarpe en voor de caponnière.

BIOTOOP : Parklandschap.

PLAATS : Bakstenen fort behorend tot de kleine fortengordel rond Antwerpen.

BEHEERSWERKEN : Geen.

WAARNEMERS : K.DIERICKX, A.LEFEVRE.

WAARNEMINGEN :

winter	Mn	Mmb	MD	Md	Es	Pp	PAa	Pa	sp	tot
1983-84	1	8		6				1		16
84-85	1	10		7				1		19
87-88	2	9		14			5		1	31
88-89	2	1		12		1		1		17
89-90	1	1	1	10	1	2	1			17

oo

34 : REDUIT FORT VAN STEENDORP
 108/156/002 (ES86B84)

LIGGING : STEENDORP (Oost-Vlaanderen);
 Fort van Steendorp.

TYPE : Kazemat.

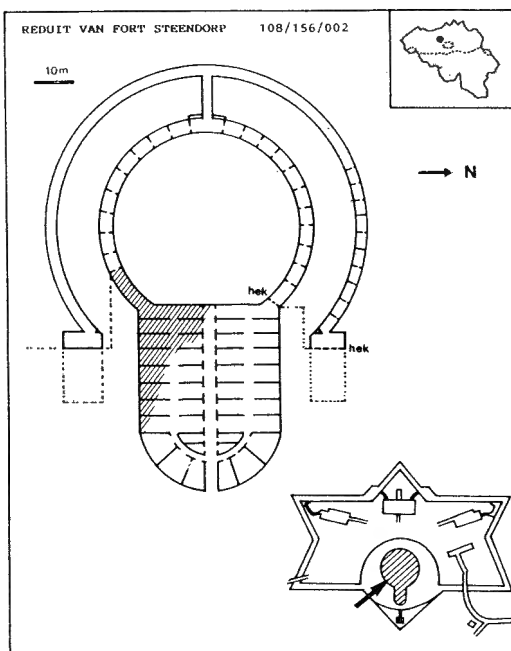
EIGENAAR : Ministerie van Landsverdediging.

STATUUT : Een schriftelijke overeenkomst geeft de toelating aan het Koninklijk Belgisch Instituut voor Natuurwetenschappen om de zone "Reduit" genaamd te beheren als reservaat sinds 1978.

CONSERVATOR : Voor het K.B.I.N. was R.JOORIS benoemd tot conservator vanaf de creatie van het reservaat tot 1987. In 1987 werd hij opgevolgd door A.LEFEVRE, in nauwe samenwerking met F.&W.VANHOYWEGHEN.

BIOTOOP : Bevindt zich op de linkeroever van de Schelde in een polderlandschap met populieren en weiden, doorlopen met beekjes. Het fort zelf is omgeven door een zogenaamde "droge" gracht, welke 's winters wel onder water staat. Het werd gebouwd in 1882 en omvat een groot complex van ondergrondse gangen, waarbij een belangrijk deel als reservaat beheerd wordt. Het fort wordt vrij regelmatig door het leger gebruikt voor schiet- en explosieoefeningen. Een schietstand voor kleiduifschieten was in gebruik tot 1986. In 1987 werd door Kolonel R.Gils een integrale bescherming van gans het fort aangevraagd.

PLAATS : Het reservaat gedeelte "Reduit" bevindt zich in het centrum van het fort. De ingang ervan



is door explosies afgebrokkeld, doch het inwendige deel is in vrij goede staat en zeer vochtig.

BEHEERSWERKEN : Hoewel het fort niet toegankelijk is voor het publiek en onder toezicht staat van een concierge en van de militaire overheid, wordt het toch vrij regelmatig bezocht door jongeren. Aan de ingang van het "Reduit" is een metalen hek geplaatst. Een voorstel tot het afsluiten van een aantal andere gangen en delen van het fort werd ingediend bij de militaire overheid.

VANDALISME : Het fort wordt regelmatig gebruikt als speelplaats voor kinderen. Voor 1987 werden de sloten regelmatig vernield of het hek afgebroken. De vereniging voor kleiduifschieten werd ontheven van haar activiteiten in 1986. In april 1988 werd een nieuwe aanvraag ingediend bij de Militaire Overheid en bij de Gemeente.

LITERATUUR :

- Anon.(1985) De waarde van het binnencomplex van het fort van Steendorp als overwinteringsplaats voor vleermuizen. *'t Groene Waasland*, 5(28):18-23.

WAARNEMERS : R.JOORIS, A.LEFEVRE, F.& W.VAN HOYWEGHEN.

WAARNEMINGEN:

- in het reservaat zelf

winter	Me	Mn	Mmb	Mb	Mm	MD	Md	Pa	sp	tot
1976-77	4		1				34	1		40
77-78				3	3	1	72			79
78-79	1		2	1		2	32	2		40
79-80	3	3	6	2		5	59		1	78
80-81	2		1			6	58			67
81-82	2	1	2			2	56	1		64
82-83	3	1	3			7	77	1		92
85-86			14			1	70	9	3	97
86-87			1			3	84	3	7	98
87-88			8			1	90	4	10	113
88-89	5					9	136			150
89-90	4					7	139	1		151

- in het fort

winter	Me	Mn	Mmb	Mb	Mm	MD	Md	Pp	Ppn	Pa	sp	Tot
1975-76			5		7		1	1		1		15
76-77			1	1	6		53			1		62
77-78	4	1	1	6	13	4	104			1		134
78-79	2		5	1	5	2	32			2	2	51
79-80	3	3	6	2	1	4	59				2	80
80-81	3	1	5			7	57		2		2	75
81-82	3	2	86			16	58			5	1	171
82-83	3	1	6			7	133			2	1	153
83-84	2		4			5	110			1		122
84-85	2	1	5			8	132			4	6	158

WAARNEMINGEN :

winter	Mmb	Md	Pa	sp	tot
1986-87		7	1		8
88-89	6	5	2	3	16
89-90	3	1	2	2	8

oo

36 : IJSKELDER VAN WISSEKERKE 108/156/014 (ES96C17)

LIGGING: BAZEL (Oost-Vlaanderen); kasteel Wissekerke.

TYPE : Ijskelder.

EIGENAAR : De Heer Charles d'EER.

STATUUT : Gelegen in een privé-domein, waardoor het gevaar voor vandalisme nihil is. Een mondelinge overeenkomst bestaat voor het beheren en beschermen van de ijskelder sedert augustus 1987.

CONSERVATORS : Voor ECOTEST: F.& W. VAN HOYWEGHEN.

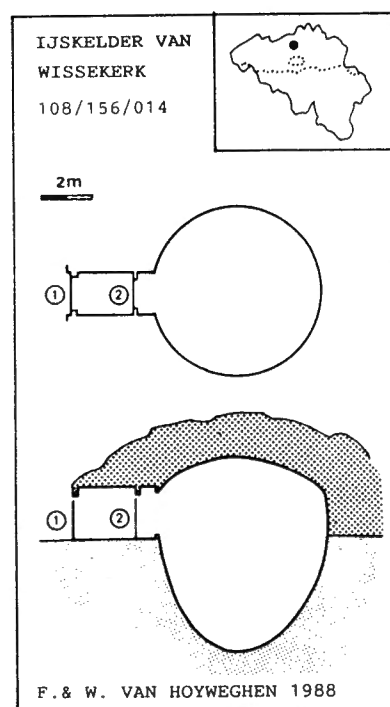
BIOTOOP : Het park bevindt zich in de nabijheid van het oude marktplein van Bazel en wordt langs de andere zijde omgeven door de polders (ca 700ha) van Kruibeke, Bazel en Rupelmonde.

PLAATS : De typische ijskelder is gelegen in het midden van het park, voor een kunstmatige gegraven verbinding tussen de vijver en kasteelgracht.

BEHEERSWERKEN : In september 1987, werden twee deuren met een dikte van 4 cm geplaatst.

WAARNEMERS : F.& W. VAN HOYWEGHEN.

WAARNEMINGEN : De eerste winter kon de ijskelder niet gecontroleerd worden, vermits wegens de vorst de deuren uitgezet waren waardoor men ze niet meer openkreeg. In 1989 en 1990 werden ze wel gecontroleerd, doch dit leverde geen waarnemingen op.



oo

37 : IJSKELDER SOLHOF 101/157/004 (ES96D76)

LIGGING: AARTSELAAR (Antwerpen); Kasteel Solhof.

TYPE : Ijskelder.

EIGENAAR : Gemeente Aartselaar.

EIGENAAR : Ministerie van Financiën, Dienst Domeinen.

STATUUT : Sedert 1984 wordt het fort gehuurd door de vereniging "Natuur 2000" met een huurcontract van 27 jaar en telkenmale hernieuwbaar. Op 25 september 1987 werd het fort officieel als vleermuizenreservaat erkend. De financiële middelen voor de huur (100.000 BF/jaar) zijn verdeeld tussen de Gemeente Ranst, het "Coördinatie Comité voor de Bescherming van de Vogels" (CCBV) en de werkgroep fort Oelegem van N2000.

CONSERVATOR : Voor "Natuur 2000": vroeger E. VERMEIREN en J. WAETERSCHOOT; sedert 1990: N. HANNES.

BIOTOOP : Het fort is gelegen in een vrij afwisselende omgeving van weiden, bossen, vochtige en moerasachtige gebieden.

PLAATS : Het fort werd gebouwd tussen 1910 en 1914 en is omgeven door een anti-tankgracht. Het grootste gedeelte is ondergronds gelegen, waardoor het microklimaat optimaal is voor overwinterende vleermuizen.

BEHEERSWERKEN : Het fort zelf bevindt zich in vrij goede staat en behoeft geen specifieke beheerswerken. Wel is het deel waar in de toekomst een permanente vleermuistentoonstelling wordt opgesteld, voorzien van een nieuwe dakbedekking (dankzij de financiële steun van de Koning Boudewijn Stichting). Het linkerdeel van het fort evenals de gangen werden grotendeels ontruimd van allerlei afval.

Het deel waar zich in de zomer een kraamkolonie van *Myotis daubentoni* bevindt, werd afgesloten door een houten deur.

De toegang tot de caponnières is afgesloten, terwijl die tot de verschillende andere zones van het fort doelbewust moeilijker toegankelijk werd gemaakt om aldus de rust te waarborgen. Eveneens werden verscheidene bakstenen met openingen geplaatst om aldus bijkomende overwinteringsplaatsen te scheppen.

VANDALISME : Verscheidene illegale bezoeken, door het anti-tankkanaal over te zwemmen of in geval van vorst via het ijs. Een continue bewaking is jammer genoeg niet mogelijk. Anderzijds, geeft de gemeente veel te gemakkelijk de toelating aan grote groepen personen met geen enkele interesse voor natuurbehoud, om het fort te bezoeken.

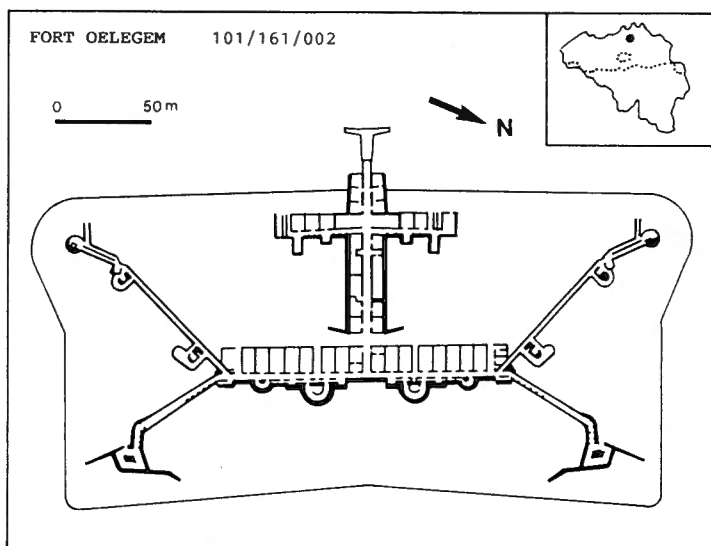
BEHEER : Van 15 oktober tot 17 april, wordt geen enkel geleide wandeling meer toegestaan, behalve in enkele welbepaalde zones.

OPMERKING : Buiten z'n enorm belang als overwinteringsplaats voor

vleermuizen in België, bezit het fort ook een rijke avifauna en flora. Historisch (militaire architectuur) is het eveneens van grote interesse.

LITERATUUR :

- Anon. (19..) "Het fort van Oelegem in de verdedigingswerken rond Antwerpen". Informatiebrochure uitgegeven door "Natuur 2000".
- Anon. (19..) "Algemeen overzicht van de gegevens over fauna en flora". publikatie van "Natuur 2000".



- Anon. (1986) Vleermuisavonden in fort van Oelegem. *Het Nieuwsblad*, 14 set.86.
- Anon. (1986) Vleermuizen kijken in Oelegem. *de Antwerpse Morgen*, 20 juni 86.
- Anon. (1987) Natuur 2000 organiseert uniek vleermuizenproject. Eerherstel voor de slapers van fort Oelegem. *Het Volk* 24 juni 87.
- LAUREYSSENS L. (1986) "Geschiedenis van het fort van Oelegem. Van de planning en de bouw als onderdeel van de vesting Antwerpen (1906) tot de demilitarisering (1953)". Antwerpen-1986.
- SCHOOR L. VAN (1986) "Broedvogelinventarisatie 1985". Publikatie van de Werkgroep Oelegem Fort, Antwerpen.
- WATERSCHOOT J. (1986) "Inventarisatie en natuurbeheers planning van een moerassig gebied in het fort van Oelegem". Interne studie. Antwerpen-1986.
- NATUUR 2000 (1986) heeft een speciale nummer van hun bimestrieel mededelingsblad besteed aan de vleermuizen in het fort van Oelegem. *BEENBREEK*, 18e jaargang, n°4, augustus 1986.
- DICTUS P. (1989) "5 jaar vleermuizenbestand in fort Oelegem". *BEENBREEK*, 21e jaargang, n°5-6, december 1989.

N.B. : Vanaf 1984 tot vandaag de dag zijn reeds ongeveer 40 artikels verschenen in een vijftiental kranten en tijdschriften over het belang van het fort als vleermuizenreservaat. Tussen 1986 en 1987 werd regelmatig in verscheidene radioprogramma's en éénmaal tijdens een TV-uitzending dit aspect van het fort aangehaald. Eveneens zijn reeds tientallen infoavonden ingericht met voordrachten en excursies. Sedert 3 jaar werd er jaarlijks ook een opendeurdag georganiseerd met geleide wandelingen, een tentoonstelling en een informatie stand.

WAARNEMERS : R.JOORIS, E.VERMEIREN, J.& H.WAETERSCHOOT, P.DICTUS, A.LEFEVRE, N.HANNES en verscheidene leden van "Natuur 2000", werkgroep fort Oelegem.
WAARNEMINGEN : Gedurende de zomerperiode, bevindt zich een kolonie van ongeveer 50 vrouwtjes *Myotis daubentoni* in het fort.

winter	Mn	Me	Mmb	MD	Md	Pp	Pa	PA	sp	tot
1976-77			9		9					18
83-84	1		10		16		1		4	32
84-85	2	4	17		32		4		11	70
85-86	2	6	14		50		4		35	111
86-87	4	3	12		62	10	1		84	176
87-88	11	8	69	1	181	31	8		28	337
88-89	29	2	69	4	212	14	5		22	357
89-90	63	6	105	1	318	27	5	1	22	558

oo

44 : IJSKELDER JEZUIETENTUIN 101/161/004 (FS16A05)

LIGGING: LIER (Antwerpen); Muziekschool.

48 : IJSKELDER DE BLANKAART 109/206/001 (DS94C18)

LIGGING: WOMEN (DIKSMUIDE, West-Vlaanderen); Reservaat De Blankaart.

TYPE : Ijskelder.

EIGENAAR : Vlaamse Gemeenschap.

STATUUT : Schriftelijke overeenkomst vanaf juli 1980. Sedert 1982 kreeg het 70 ha grote domein het officieel statuut van erkend natuurreserveaat toegewezen.

CONSERVATOR : Voor de BNVR vzw.: P.HOUWEN (+).

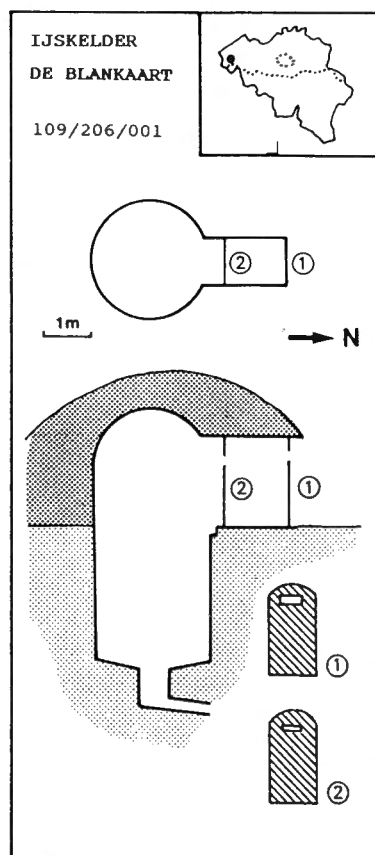
BIOTOOP : Kasteelpark met vijver, graslanden en boomaanplantingen. In de nabijheid bevindt zich de Blankaartvijver met een moeras eromheen.

PLAATS : Een typische ijskelder die vermoedelijk na 1860 werd gebouwd.

BEHEERSWERKEN : Van 25 tot 30 juli 1980 werd de ijskelder opgeruimd en de keldergang uitgegraven door leden van de zoogdierenwerkgroep van de Wielewaaljongeren onder leiding van J.DE LAENDER. Dit was mogelijk dankzij de financiële steun van de Stichting Leefmilieu. Op 20 augustus 1980 werden enkele openingen in de koepel dichtgemetseld en enig metselwerk uitgevoerd aan de ingang. Op 13 september 1980 werd een buiten- en binnendeur (met vlieggat) geplaatst en werden eveneens beplantingen op de heuvel van de ijskelder uitgevoerd.

WAARNEMERS : R.VANTORRE, P.HOUWEN(+) en P.VOET.

WAARNEMINGEN :



winter	Mn	Mmb	Md	PAa	Pa	sp	tot
1980-81		1					1
81-82		2			2		4
82-83		4					4
83-84		4			1		5
84-85		2			1		3
85-86					2		2
88-89		1	1			2	4
89-90	1	2					3

oo

49 : IJSKELDER STERREBOS 109/208/001 (ES04B)

LIGGING: RUMBEKE (West-Vlaanderen); Kasteel Sterrebos.

TYPE : Ijskelder.

EIGENAAR : De Heer OLIVIER.

STATUUT : Mondelinge overeenkomst met het Domein "Boeverbos" van de Provincie West-Vlaanderen.

CONSERVATORS : H.DEBEUF & P.VLAEMINCK.

BIOTOOP : Een domein met veel oude bomen, vijvers, graslanden, en dergelijke.

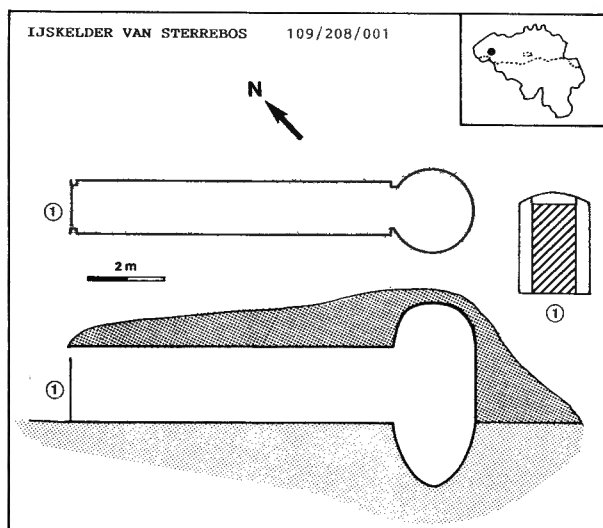
PLAATS : De ijskelder is zeer droog en bevat geen spleten.

BEHEERSWERKEN : Gerestaureerd door de Provincie in 1980 in samenwerking met de Koning Boudewijnstichting. Hierbij werd de ingang volledig hermetisch en werden alle spleten en nissen dichtgevoegd. Eveneens werden 2 deuren aangebracht. In 1987 werd de binnendeur verwijderd en de omheining hersteld. In 1988 werden schuilplanken voor de vlemuizen aangebracht.

VANDALISME : Door vele verstoring van wandelaars en inbraken in de ijskelder (spelende kinderen op de heuvel, opengebroken deur, droogte in de kelder) werden nog geen waarnemingen verricht, niettegenstaande er zich veel vlemuizen in het Sterrebos bevinden.

WAARNEMER : H.DEBEUF.

WAARNEMINGEN : Geen waarnemingen tot nu toe bekend wel veel insecten op de gewelven.



50 : IJSKELDER BLAUW HUIS 109/211/001 (ES25C19)

LIGGING: WINGENE (West-Vlaanderen); Domein Wildenburg, Kasteel Blauw Huis.

TYPE : Ijskelder.

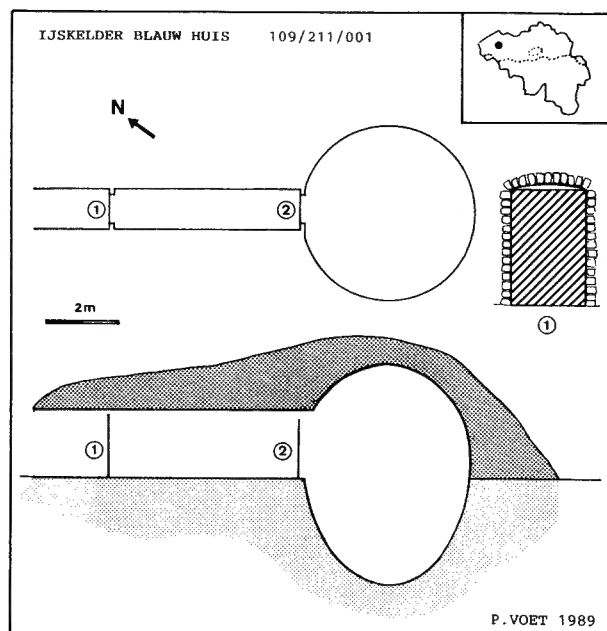
EIGENAAR : Baron C.VANDER BRUGGEN.

STATUUT : In oktober 1976 werd een mondelinge overeenkomst tussen de BNVR en de eigenaar afgesloten om de ijskelder als vlemuizen-reservaat te beheren.

CONSERVATOR : Voor de BNVR vanaf 1986: R.JOORIS en vervolgens P.VOET voor de BNVR- Vlemuizenwerkgroep Regio Tielt.

BIOTOOP : Beboste zones, afwisselend met open plekken in de buurt van een grote vijver.

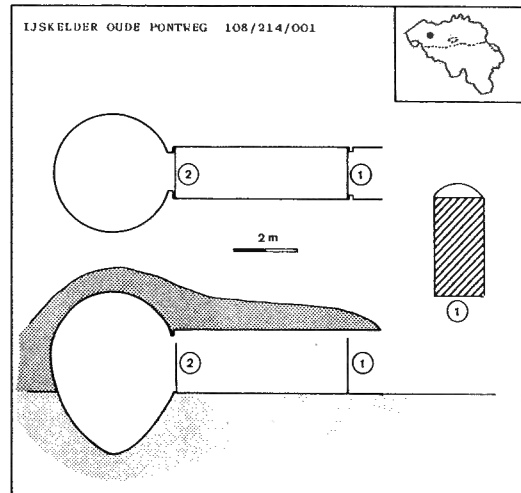
PLAATS : Vier lange en diepe spleten bevinden zich binnen de ijskelder. Op 21 januari 1978 bedroeg de interne temperatuur: 4,5°C en op



de temperatuur (afhankelijk van de plaats) 8 tot 10°C. De vlemuizen overwinteren diep weggekropen in de spleten.

BEHEERSWERKEN : Op 12 april 1976, werd een binnendeur geplaatst om aldus een sas-systeem te creëren. De buitendeur werd aangepast. Tijdens de controle van 14 januari 1990 bleek dat zich nogal wat vuil (steenopslag) in de kelder bevond.

WAARNEMERS : R.JOORIS, G.BONSECOUR, P.LOMAN, G.TROCH, H.SMEKENS.
WAARNEMINGEN:



winter	Mn	Mm	Mb	Mmb	Md	Pa	sp	tot
1975-76				1				1
76-77	2	8			1	2		13
77-78	1	4						5
78-79		1		4		3		8
79-80				3				3
80-81	1			7				8
81-82	1			11		3		15
82-83				10				10
83-84	1			7				8
84-85				1		2		3
85-86			1	3				4
86-87						1	1	2
87-88			1	7				8
88-89		7			1		1	9
89-90				9			1	10

oo

52 : IJSKELDER BLAUW HUIS 109/215/001 (ES14B50)

LIGGING : IZEGEM (West-Vlaanderen); Kasteel Blauw Huis.

TYPE : Ijskelder.

EIGENAAR : Barones de PELICHY.

STATUUT : Een huurcontract voor 9 jaar is opgesteld en ligt ter ondertekening bij de notaris.

CONSERVATOR : Voor de Werkgroep De Buizerd: H.DEBEUF & P.VLAEMINCK.

BIOTOOP : Ligt aan de achterkant van het domein Blauw Huis. De kelder ligt tussen kleine slootjes die uitvloeisels zijn van de grote centrale vijver. Hij ligt eveneens in het oudste gedeelte van het domein. De voorkant van het domein werd tijdens de Tweede Wereldoorlog volledig gerooid door

de Duitsers. Na de oorlog werd alles heraangeplant met naaldbomen en werden verscheidene stukken als open grasland behouden.

PLAATS: Zeer grote kelder waarvan de bodem (vermoedelijk opgevuld met aarde) zich op ongeveer 80 cm onder het niveau van de ingang bevindt. Of deze kelder ooit als ijskelder heeft dienst gedaan is niet bekend. Vast staat dat hij tijdens beide oorlogen in gebruik was als munitiekelder. De ingang zelf is vrij smal en zonder deur. Het inwendige klimaat wordt snel beïnvloed door uitwendige klimatologische omstandigheden, zodanig zelfs dat het erin kan vriezen (dit voor er beheerswerken werden uitgevoerd). De vele scheuren in de gewelven zijn vermoedelijk een gevolg van de vorst.

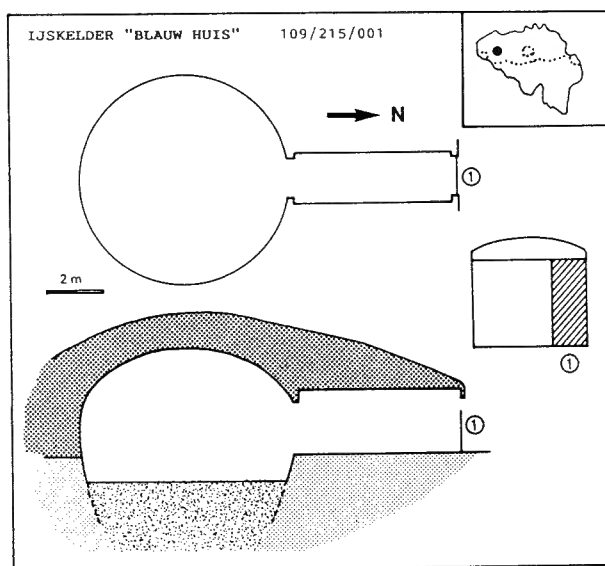
BEHEERSWERKEN: In 1987 werd een deur aangebracht. In 1988 werden kapwerken op de kelder en voor de ingang (es en vlier) uitgevoerd.

WAARNEMERS:

H. DEBEUF, P. VLAEMINCK.

WAARNEMINGEN:

winter	Mmb	Md	Ppn	Pa	tot
1978-79				1	1
84-85	1				1
85-86	2				2
86-87	2				2
87-88	2			1	3
88-89	3	1			4
89-90	4		2	1	7



oo

53 : IJSKELDER VAN MACHELEN 108/217/001 (ES34C45)

LIGGING: MACHELEN (ZULTE, Oost-Vlaanderen); centrum Machelen, Dorpstraat.

TYPE: Ijskelder.

EIGENAAR:

STATUUT: In beheer sedert 1985.

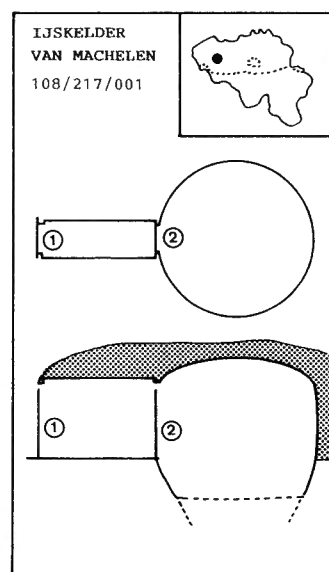
CONSERVATOR: Van 1985 tot 1988 G. BONSECOUR, sedert 1989 G. TROCH.

BIOTOOP:

PLAATS: Vrij kleine kelder met veel water in. De temperatuur is ook niet zo goed.

BEHEERSWERKEN: Er werden 2 deuren geplaatst in 1986 met de financiële steun van de Stichting Leefmilieu.

VANDALISME: Op 12 februari 1989 stonden beide deuren open, en waren er bloempotten in de kelder gestort.



56 : IJSKELDER DE CEDER 108/218/002 (ES34D97)

LIGGING: ASTENE - DEINZE (Oost-Vlaanderen); kasteel De Ceder, Parijsestraat.

TYPE : Ijskelder.

EIGENAAR : BOND MOYSON.

STATUUT : Een BNVR-contract vanaf 1984.

CONSERVATOR : Voor de BNVR : G.BONSECOUR (1984-88), G.TROCH (vanaf 1989).

BIOTOOP : Park met veel oude bomen, voornamelijk beuken.

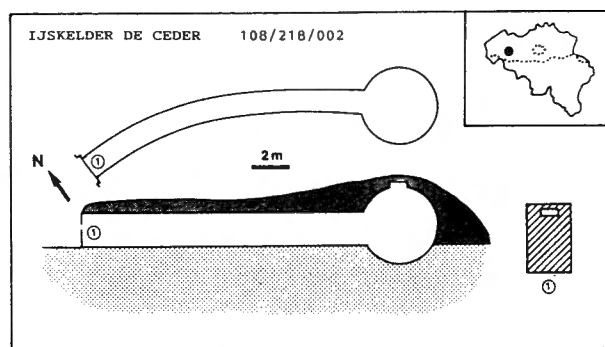
PLAATS : Op de heuvel groeien enkel beuken en bramen. Nabijheid van vakantiekolonies gedurende de zomer en een joggingpad dat over de ijskelder loopt.

BEHEERSWERKEN : Een deur werd geplaatst door leden van Jeugdbond voor Natuurstudie en Milieubescherming, met toelagen van de Stichting Leefmilieu.

VANDALISME : Elk jaar moet een nieuw hangslot geplaatst worden.

WAARNEMERS : G.BONSECOUR, G.TROCH, L. & H. SMEKENS.

WAARNEMINGEN :



	winter	Mmb	Md	PAa	sp	tot
1985-86	2					2
86-87	2					2
87-88	2			1		3
88-89			1		4	5
89-90	2			1		3

oo

57 : IJSKELDER GRAND NOBLE 108/121/005 (ES45B61)

LIGGING: DE PINTE (Oost-Vlaanderen); Kasteel Grand Noble.

TYPE : Ijskelder.

EIGENAAR : Baron de GIEY.

STATUUT : Mondelinge overeenkomst met de BNVR voor de bescherming vanaf 18 oktober 1976.

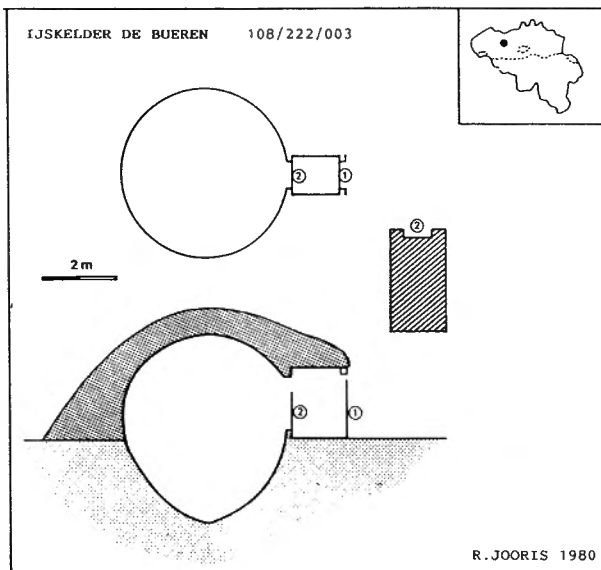
CONSERVATOR : Voor de BNVR sinds 1976 tot 1986 R.JOORIS en sinds 1987 tot 1988 G.BONSECOUR en thans G.TROCH.

BIOTOOP : Kasteelpark met eiken, beuken, populieren en linden. De ijskelder bevindt zich op 2000 meter van de Schelde en op 3500 meter van de Leie.

aanwezig was en bevat tal van spleten welke zeer geschikt zijn voor overwintering van vleermuizen. De minimum- en maximumtemperatuur varieert tussen 3,5°C en 15,5°C. Een enkele deur volstaat niet om het microklimaat te houden.

BEHEERSWERKEN : In september 1974 werd houtopslag verwijderd en werd een invliegopening aangebracht in de ingang deur. Op 15 april 1981 werd de gang volledig uitgegraven en werd eveneens een tweede deur aangebracht door J.DE LAENDER en medewerkers, met financiële steun van de Stichting Leefmilieu.

VANDALISME : In 1981 werd de deur uit de kelder gebroken en zwaar beschadigd door vandalen. De ijskelder bleef open tot de lente van 1982 en wanneer twee nieuwe deuren werden geplaatst. In de ijskelder is toen ook een vleermuiskast aangebracht.



WAARNEMERS : R.JOORIS, G.BONSECOUR, G.TROCH, H.SMEKENS.
WAARNEMINGEN :

winter	Mn	Mm	Mmb	MD	Md	Pa	PAa	tot
1974-75			3	1	2	1	1	8
75-76	1	2	6		1		3	13
76-77	1	2	1		1			5
77-78	1	2	1					4
78-79	1		2			1	2	6
79-80	1						1	2
80-81	1		3					4
83-84			4		2			6
89-90			3					3

oo

59 : IJSKELDER VAN BEERVELDE 108/223/001 (ES65C19)

LIGGING: BEERVELDE (Oost-Vlaanderen); Park van Kerckhove de Denterghem, Eksaarde Dorp.
TYPE : Ijskelder.
EIGENAAR : C.V.KERDENBEER.
STATUUT : Mondelinge overeenkomst sinds 1986 met de J.N.M.
CONSERVATOR : Voor de J.N.M.: D.VAN POTTELBERGH.
BIOTOOP : Kasteelpark met veel loofbomen.

BEHEERSWERKEN : Door de J.N.M.-Durmeland werd in 1986 begonnen met beheerswerken. Momenteel werd reeds 22 m³ afval, aarde en stenen uit de kelder verwijderd. De opening in het dak werd dichtgemetseld en een tweede deur werd geplaatst.

LITERATUUR :

- ANON. (1988) Projekt Natuurbeheer in park te Beervelde. *Eliomys* 13/2:p.19.

WAARNEMERS : G.TROCH, D.VAN POTTELBERGH

WAARNEMINGEN :

winter	Mmb	Md	Pa	tot
1986-87		1		1
87-88	1		1	2
89-90	1			1

oo

60 : IJSKELDER ZELE DIJK 108/224/001 (ES75C)

LIGGING : ZELE (Oost-Vlaanderen), P.Gorusstraat.

TYPE : Ijskelder.

STATUUT : Mondelinge overeenkomst met de J.N.M. op 27 maart 1976.

CONSERVATOR : Voor de J.N.M.: D.VAN POTTELBERGH.

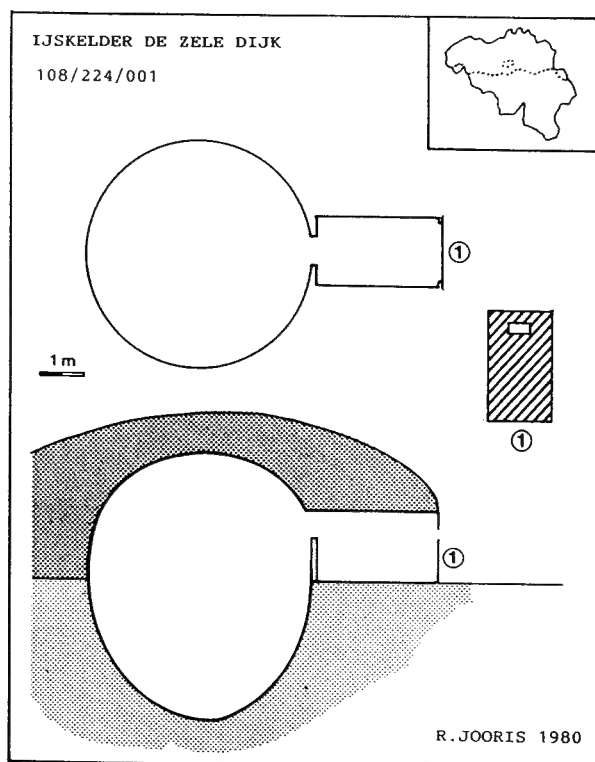
BIOTOOP : Weidelandschap en op ongeveer 200 meter de nabijheid van de Schelde.

PLAATS : De kelder heeft een ovale vorm. Op 10 januari 1976, toen de ijskelder voor het eerst onderzocht werd, was er geen deur en veel afval aanwezig.

BEHEERSWERKEN : Aan de ingang werd op 27 maart 1976 een deur geplaatst onder leiding van R.JOORIS, waarbij de werken gefinancierd werden door de BNVR.

VANDALISME : Op 19 januari 1979 werd vastgesteld dat het hangslot vernield was en dat er een vuurtje in de kelder was gestookt. Op 16 september 1987 werd ons de toelating tot de kelder geweigerd. D.VAN POTTELBERGH onderneemt de nodige stappen voor heropening.

WAARNEMERS : R.JOORIS, G.TROCH.



WAARNEMINGEN :

winter	Mm	Mmb	Pa	sp	tot
1975-76	2	1			3
76-77			3		3
77-78					0
78-79					0
89-90				2	2

oo

61 : IJSKELDER DE BORGWAL 108/225/001 (ES44B84)

LIGGING : VURSTE (Oost-Vlaanderen); Kasteel BORGWAL.

TYPE : Ijskelder.

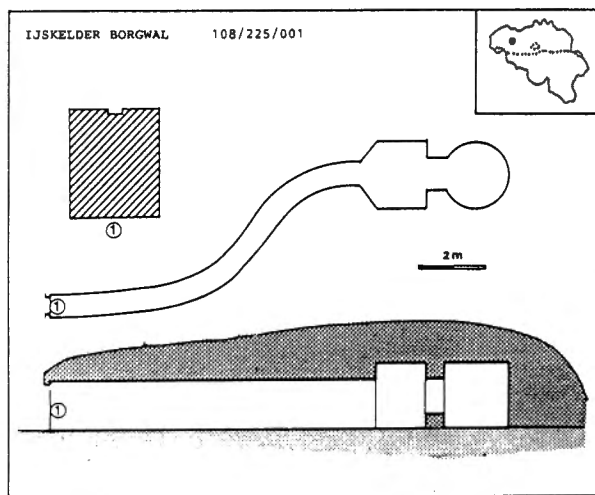
STATUUT : Mondelinge overeenkomst met de BNVR op 30.09.76.

CONSERVATOR : Voor de BNVR, sinds 1976 tot 1987 R.JOORIS, sedertdien P.LOMAN.

BIOTOOP : Kasteelpark.

PLAATS : Op 25 januari 1976 had de ijskelder geen deur meer. De twee kamers zijn gescheiden door een opening van ongeveer 1 m² en beide zijn volledig bovengronds gebouwd. Voor het afsluiten van de ijskelder bedroeg de minimum- en maximumtemperatuur respectievelijk: 5°C en 21°C, na afsluiten bedroeg deze 5,1°C en 16,5°C.

BEHEERSWERKEN : Op 30 september 1976 werd een aangepaste deur aangebracht aan de ingang. Tijdens de zomerperiode 1988 werd een nieuwe deur geplaatst.



WAARNEMERS : R.JOORIS, G.TROCH, A.LEFEVRE, P.LOMAN.

WAARNEMINGEN :

winter	Mn	Mm	Mmb	Pa	PAa	tot
1975-76		2	3			5
76-77		1				1
77-78			2		4	6
78-79			4			4
79-80			4			4
80-81	1		1			2
81-82	1		2	2		5

winter	Mn	Mm	Mmb	Pa	PAa	tot
82-83			2			2
83-84			3			3
86-87			1			1
87-88		3				3
88-89				1		1
89-90			1			1

oo

62 : IJSKELDER VAN GAVERE 108/225/003 (ES44B71)

LIGGING : GAVERE (Oost-Vlaanderen); Militair Domein.

TYPE : Ijskelder.

EIGENAAR : Ministerie van Landsverdediging.

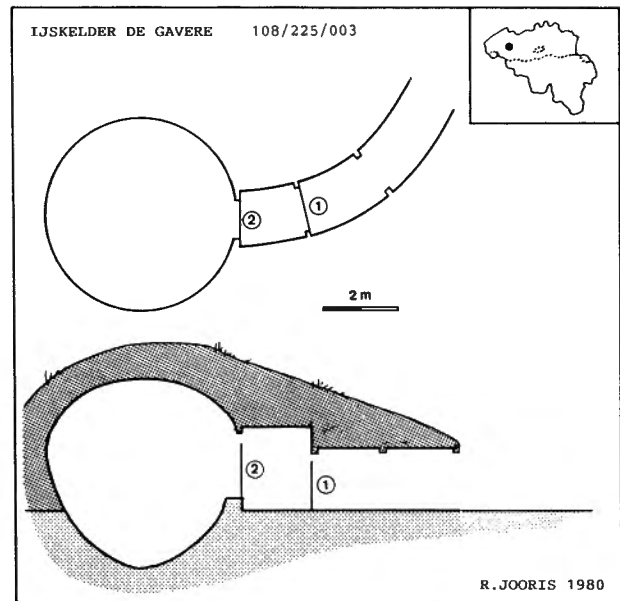
STATUUT : Mondelinge overeenkomst op 31 maart 1979.

CONSERVATOR : P.LOMAN (contactpersoon met de militaire overheid).

BIOTOOP : Kasteelpark.

PLAATS : De temperatuur in de kelder bedroeg op 11 februari 1979: 7°C en op 04.01.81: 6,5°C.

BEHEERSWERKEN : Op 20 maart 1979 werden beheerswerken georganiseerd door de BNVR en de Wielewaaljongeren Schelde-Leie, waarbij er twee deuren werden geplaatst. In 1986 werden enige restauratiewerken uitgevoerd. Telkenmale gebeurde dit met de financiële steun van de Stichting Leefmilieu. Op 31 maart 1979 werd de put van allerlei rommel, aarde en stenen ontdaan.



WAARNEMERS : R.JOORIS, G.BONSECOUR, G.TROCH, P.LOMAN.

WAARNEMINGEN :

winter	Mm	Mmb	Md	Pa	PAa	tot
1978-79		1	1		1	3
79-80		1				1
80-81		2				2
81-82		2				2
83-84		2		1		2
85-86	2			1		3
86-87		2				2

winter	Mm	Mmb	Md	Pa	PAa	tot
88-89						0
89-90		1			1	2

oo

63 : IJSKELDER d' ETTINGE 108/226/001 (ES54B74)

LIGGING : OOSTERZELE (Oost-Vlaanderen); Kasteel van Ettinge, Heiberg.

TYPE : Ijskelder.

EIGENAAR : Graaf d'Ursel.

STATUUT : Mondelinge overeenkomst met de BNVR sinds juni 1975.

CONSERVATOR : Voor de BNVR sinds 1975 tot 1987 R.JOORIS, sedertdien G.TROCH.

BIOTOOP : Kasteelpark.

PLAATS : Deze ijskelder werd volledig bovengronds gebouwd en vervolgens met aarde bedekt. Voordien werd hij gebruikt als stortplaats voor allerhande materiaal. De deur stond er niet meer in. De interne temperatuur is te wisselend om een stabiel microklimaat te krijgen. Op 17 februari 1976 bedroeg de temperatuur in de kelder: -3°C.

BEHEERSWERKEN : Einde juni 1975 werd de ijskelder volledig opgeruimd en in 1979 werd een ingangdeur geplaatst zonder invliegopening, dankzij de toelagen van de Stichting Leefmilieu.

WAARNEMERS : R.JOORIS, P.LOMAN, G.TROCH, H.SMEKENS.

WAARNEMINGEN :

winter	Mmb	Pa	tot
1974-75	1		1
75-76			0
76-77	1		1
77-78	1		1
78-79			0
89-90		1	1

oo

64 : IJSKELDER SCRIBE 108/226/004 (ES54C36)

LIGGING: BOTTELARE (Oost-Vlaanderen), Diepestraat.

TYPE : Ijskelder.

EIGENAAR : De Heer H.VERHOOSELE.

STATUUT : Gehurd door de BNVR, vanaf 03 november 1980 voor een periode van 9 jaar en

telkenmale hernieuwbaar (voor 1 frank per jaar).

CONSERVATORS : Voor de BNVR vanaf 1980 tot 1987 R.JOORIS, sinds 1988 tot 1989 G.BONSECOUR en thans D.GALENS.

BIOTOOP : Gelegen aan de rand van een loofbos met in de onmiddellijke nabijheid een vijver, weide en parklandschap.

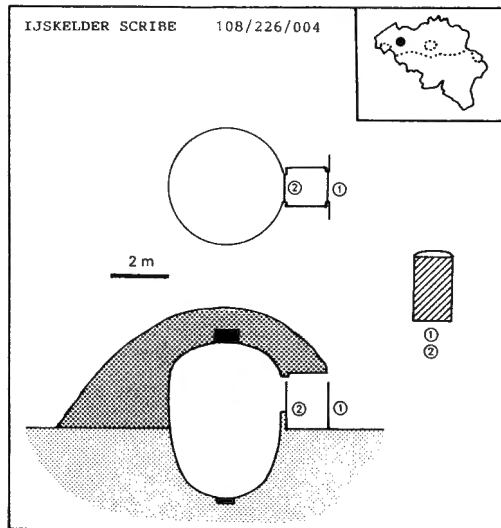
PLAATS : Geen deur en de gang naar de kelder zit onder zand.

BEHEERSWERKEN : In 1981 werd de ijskelder opgeruimd en de gang uitgegraven door de Wielewaaljongeren-Gent, onder de leiding van R.JOORIS, met de financiële steun van de Stichting Leefmilieu. Op 22 augustus 1989 werden twee deuren geplaatst onder leiding van D.GALENS, met de financiële steun van de Heer GALENS.

WAARNEMERS : R.JOORIS, G.BONSECOUR, P.LOMAN, G.TROCH, H.SMEKENS, D.GALENS.

WAARNEMINGEN : Op 10 & 11 juni '89: minstens 4 exemplaren *Plecotus* sp. Dit is thans een van de weinige ijskelders waar 's zomers effectief vleermuizen werden waargenomen.

winter	sp
1987-88	1
88-89	2
89-90	0



oo

65 : IJSKELDER POORTENDRIES 108/228/002 (ES64D97)

LIGGING : LEDE (Oost-Vlaanderen); Domein Ter Dries, Poortendries.

TYPE : Ijskelder.

EIGENAAR : Familie R.MULLER.

STATUUT : Gehoord door de BNVR op 26 september 1985 voor de symbolische som van één frank per jaar.

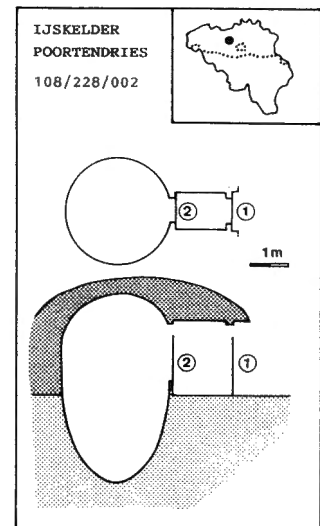
CONSERVATOR : Voor de BNVR sinds 1985 tot 1988 G.BONSECOUR, momenteel G.TROCH.

BIOTOOP : Kasteelpark.

PLAATS : Heeft één deur.

BEHEERSWERKEN : Uitgevoerd door de J.N.M.-Denderland, waarbij één buitendeur werd geplaatst.

WAARNEMERS : G.BONSECOUR, P.LOMAN, G.TROCH, H.SMEKENS.



WAARNEMINGEN :

	winter	Mmb	Md	tot
1987-88				0
89-90	1	1	1	2



66-67 : KAZEMATEN BRUSSELSEPOORT 108/231/001-002 (ES75B73)

LIGGING : DENDERMONDE (Oost-Vlaanderen); stadspark Brusselse Poort.

TYPE : Kazemat.

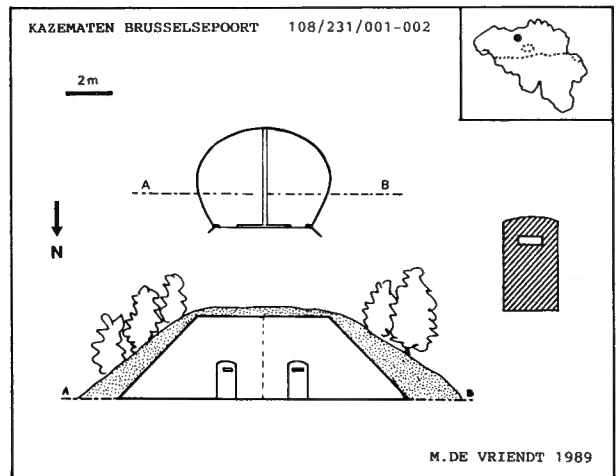
EIGENAAR : Gemeente Dendermonde.

STATUUT : Door de C.V.N.- regio Dendermonde tot vleermuizenreservaat omgedoopt in november 1988, in samenwerking met de stad Dendermonde.

CONSERVATOR : Voor C.V.N.- regio Dendermonde: M.DE VRIENDT.

BIOTOOP : Stadspark omringd met vestingsgrachten.

PLAATS : De twee kazematen zijn naast elkaar gelegen. Het betreft de resten van een Hollandse vestingsgordel welke opgericht werd in 1822, en sedert 1914 in gebruik is als stapelplaats. Er is een constante vochtigheidsgraad van 83% en een minimumtemperatuur van 7°C in februari 1989.
BEHEERSWERKEN : De beide kazematen werden opgeruimd, de schietgaten werden dichtgemaakt en in de ingangsdeuren werden invliegopeningen aangebracht. Eén kazemat wordt nog sporadisch betreden door de stadsdiensten.



WAARNEMER : M.DE VRIENDT

WAARNEMINGEN : Wegens het recente karakter van het reservaat, werden nog geen vleermuizen overwinterend waargenomen.



68 : KAZEMAT BEGIJNHOFBLAAN I 108/231/003 (ES75B73)

LIGGING : DENDERMONDE (Oost-Vlaanderen), Begijnhoflaan.

TYPE : Kazemat.

EIGENAAR : Stad Dendermonde: Regie der Gebouwen.

STATUUT : Door de C.V.N.- regio Dendermonde tot vleermuizenreservaat omgedoopt in 1989 in samenwerking met de stad Dendermonde.

CONSERVATOR : Voor C.V.N.- regio Dendermonde: M. DE VRIENDT.

BIOTOOP : Gelegen op begroeide heuvel. Resten van een vroegere vestingsgordel.

PLAATS : Het betreft hier 2 afzonderlijke kazematen die op ongeveer 50 m van elkaar gelegen zijn. Resten van een Hollandse vestingsgordel welke opgericht werd in 1822, en sedert 1914 in gebruik is als stapelplaats. Oriëntatie noordwest.

BEHEERSWERKEN : De beide kazematen werden binnenin opgeruimd en de schietgaten werden dichtgemaakt. De ingangsboog werd dichtgemaakt met een houten wand met daarin een deur en een invliegopening van 7,5 x 30 cm.

WAARNEMER : M.DE VRIENDT.

WAARNEMINGEN : Wegens het recente karakter van het reservaat, werden nog geen vleermuizen overwinterend waargenomen.

oo

69 : KAZEMAT BEGIJNHOFLAAN II 108/231/004 (ES75B73)

LIGGING : DENDERMONDE (Oost-Vlaanderen), Begijnhoflaan.

TYPE : Kazemat.

EIGENAAR : Stad Dendermonde: Regie der Gebouwen.

STATUUT : Zie 180/231/003.

CONSERVATOR : Zie 180/231/003.

BIOTOOP : Zie 180/231/003.

PLAATS : Zie 180/231/003.

BEHEERSWERKEN : Zie 180/231/003.

WAARNEMER : M.DE VRIENDT.

WAARNEMINGEN : Wegens het recente karakter van het reservaat, werden nog geen vleermuizen overwinterend waargenomen.

oo

70 : FORT VAN LIEZELE 101/232/001 (ES95C08)

LIGGING: LIEZELE (PUURS, Antwerpen); Fort van Liezele.

TYPE : Kazemat.

EIGENAAR : Gemeente Puurs.

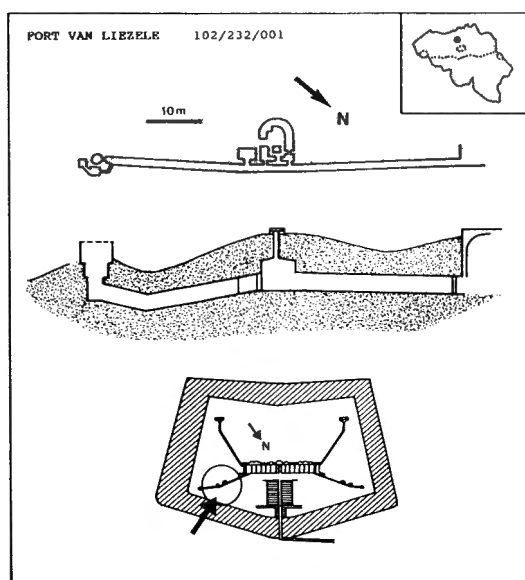
STATUUT : In 1979 werd het domein door de gemeente aangekocht. Op 5 februari 1981 werd de Caponnière-Oost door de BNVR gehuurd voor een periode van 9 jaar en telkenmale hernieuwbaar (voor 1 frank per jaar).

CONSERVATOR : Voor de BNVR: A.LEFEVRE.

BIOTOOP : Gelegen tussen weiden en velden en omgeven door een gracht. Verder bevinden zich enkele bomen op het gehele fort.

PLAATS : Fort daterend uit de Eerste Wereldoorlog.

BEHEERSWERKEN : Van 27 tot 31 juli 1981 voerden de Wielewaaljongeren onder leiding van B.DE WIT en J.DELAENDER enige beheerswerken uit, zoals het dicht metselen van één uiteinde van de gang (er werd nog een laag polyurethaan aangebracht, dit om alles tochtvrij en geluiddicht te maken); het andere uiteinde dat via een koker toegang naar buiten geeft, werd afgesloten met een hek. De muren werden ruw gemaakt door met een drillboor stukken beton los te kappen. Tijdens de zomer van 1987 werd door R.VANTORRE en A.LEFEVRE een honderdtal bakstenen met spleten en openingen erin aangebracht. Alle beheerswerken die uitgevoerd werden aan dit object, waren mogelijk dankzij de financiële steun van de Stichting Leefmilieu.



VLEERMUIZEN REDDEN



Vleermuizen vormen de enige zoogdierengroep die in staat is actief te vliegen. Daartoe beschikken ze over een dunne, soepele en elastische vleghuid.

Al onze vleermuizen bemachtigen al jagend hun voedsel en dat zijn in hoofdzaak vliegende insecten. Het vliegen zou men een roevvlucht kunnen noemen, de vleugels worden bewogen van achter naar voor onder.



Ze oriënteren zich met behulp van geluid. Door mond of neus stoten ze geluidjes uit die voor ons niet meer hoorbaar zijn. De kortgolfige geluiden worden door voorwerpen teruggekaatst en opgevangen door de oren die als geluidstrechters werken.



De dieren verblijven in zomerkwartieren waar ze onder andere hun jongen baren (in juni) en ze groot brengen. Om het koude, voedselarme seizoen door te komen, gaan ze in winterslaap. Daar is een vrij constante temperatuur van ca. 10°C voor nodig, een hoge luchtvochtigheid, windstille en absolute rust. Dat zijn kwetsbare omstandigheden die door de mens niet zo best begrepen worden. Hier in het fort is men er zich wel van bewust dat vleermuizen in de natuur hun plaats verdienen.

Waarnemingen fort LIEZELE	WATERVLEERMUIS	SNORVLEERMUIS	GROOTOORVLEERMUIS	FRANJESTAART	INGEKORVEN VLEERMUIS
"Troetelnaam"	Doub	Myst	Plecoot	Natje	Emarginaat
Voorkomen in ons land	Algemeen	Tamelijk algemeen	Tamelijk algemeen	Vrij zeldzaam	Zeldzaam
Aantallen fort LIEZELE	1 (1982) - 17 (1986)	3 (1982) - 8 (1986)	1	1	3 (1982) - 10 (1986)
	Jaagt met snelle vlucht laag over het water-oppervlak vooral op dazen	Langzame vlieger, maar kan wel tot 100 km vergaan.	Kan "bikken" om zo karven van muren en bomen te vangen	Langzame vlieger	Stelt hoge eisen aan zijn winterkwartier (5-7 maanden)

Bord voor de ingang van de Reservaat

LITERATUUR :

- Anon. (1986) Vleermuizen, een bedreigde diersoort. Bijzonder geslaagde tentoonstelling in het Liezelse fort. *Ons Klein-Brabant*, 20 augustus 86.

- Anon. (1987) Vleermuizen overwinteren in het Liezelse fort. *Ons Klein Brabant*, 12 febr 87.
- Anon. (1987) Milieuwerkgroep opgericht te Puurs. Inrichten gang fort Liezele als vleermuizenreservaten. *KBN* 26 maart 87.
- Anon. (1987) Puurs zorgt voor toekomst van vleermuizen. *Regio Zuid*, 8 juli 87.
- Anon. (1987) Vleermuizen "zien" met hun oren. *KBN* 9 juli 87.
- Anon. (1987) Vleermuizententoonstelling in het fort te Liezele. *Ons Klein Brabant*, 10 juli 87.
- Anon. (1987) Vleermuizen zien "met hun oren". ... 14 juli 87.
- Anon. (1987) Geen fabeltjes meer over vleermuizen. Puurs milieuraad informeert over bedreigde diersoort. *Gazet van Antwerpen*, 23 juli 87.

WAARNEMERS : R.JOORIS, R.SEGERS, A.LEFEVRE.

WAARNEMINGEN :

- reservaatgedeelte:

winter	Me	Mn	Mb	Mmb	MD	Md	Ppn	Pa	PAa	sp	tot
1988-89	9			5		2					16
89-90	10			4		3					17

- voor het fort:

winter	Me	Mn	Mb	Mmb	MD	Md	Ppn	Pa	PAa	sp	tot
1976-77	3		1			3					7
77-78	3					3					6
78-79	4			2		1		2			9
79-80	3					1					4
80-81	3			3		5			4	1	16
81-82	3			3		1		1			8
82-83	5			1		9				2	17
83-84	6			8		4					18
84-85	10			5		10					26
85-86	10	1		8		17		1	10		47
86-87	11			15		4		1		1	33
87-88	10		1	11	1	15	3		1		42
88-89	11	4		24		20		3		2	64
89-90	10			9		25				4	48

oo

71 : IJSKELDER MELIS 101/232/003 (ES85D75)

LIGGING : LIPPELO (Antwerpen); Domein Hof te Melis.

TYPE : Ijskelder.

EIGENAAR : De Heer Geoffroy de PIERREFEU.

STATUUT : Gehoord door de BNVR op 12 oktober 1988 voor een periode van 9 jaar en telkenmale hernieuwbaar (voor 1 frank per jaar).

CONSERVATOR : Voor de BNVR, tot september 1989: B.BRUKSZEGI, momenteel G.VERBEKEN.

BIOTOOP : Kasteelpark met veel oude loofbomen (voornamelijk beuken), met rododendron als ondergroei. Er bevindt zich eveneens een vijver in het kasteeldomein. Het bos is grotendeels doorsneden door grachten. Erbuiten bevinden zich drassige weilanden met hier en daar een partij loofhout.

PLAATS : In vrij vervallen staat, enkel de kelder tezamen met een stuk van de ingang bleef nog overeind. De minimumtemperatuur bedroeg op 26 april 1989 4°C en de maximumtemperatuur op 15 februari 1989 10°C. Verder was het zeer vochtig daar er overal condensatiedruppels te zien waren. Oriëntatie noordwest.

BEHEERSWERKEN : Van 16 tot 29 augustus 1988 werden talrijke beheerswerken uitgevoerd, zoals het leeghalen van de kelder, het heropmetsen van de gang, aanbrengen van betonblokken als zoldering en het dichtmetselen van een gat in de koepel. Begin en einde van de gang werden van een deur voorzien met invliegopening. Tevens werd een stalen dranghek voor de eerste deur geplaatst als bescherming tegen vandalisme. Verder werd in de kelder allerlei infrastructuur speciaal voor vleermuizen aangebracht op aanraden van A.LEFEVRE, zoals bakstenen met gaten. Allerlei spleten werden gemaakt en ruwe planken tegen de wand aangebracht. Pas op 25 december 1988 was de ijskelder volledig afgewerkt. Al deze beheerswerken waren mogelijk dankzij de financiële steun van de Stichting Leefmilieu.

WAARNEMERS : B.BRUKSZEGI, G.VERBEKE, Y.GABRIELS, A.LEFEVRE.

WAARNEMINGEN : Ook overwinteren er verschillende nachtvlinders.

winter Mmb tot

1988-89 0

89-90 1 1

oo

72 : RESERVAAT SCHALIENHOEVE 102/232/901 (ES85B93)

LIGGING : LONDERZEEL (Brabant), Domein Schaliënhoeve.

TYPE : Vijver met weide errond.

EIGENAAR : De Heer L.GOOSSENS.

STATUUT : Een huurcontract werd afgesloten tussen de eigenaar en de BNVR. om het gebied als vleermuizenjachtgebied te vrijwaren.

CONSERVATOR : Voor de BNVR: G.VERBEKEN.

BIOTOOP : Deels volgestorte vijver met errond enige weilanden.

PLAATS : Zie biotoop.

BEHEERSWERKEN : In de toekomst zal het afval in de vijver verwijderd worden door de J.N.M.

77 : IJSKELDER TEN BOS 101/242/001 (FS15D98)

LIGGING: HEIST-OP-DEN-BERG (Antwerpen); Kasteel Ten Bos.

TYPE : Ijskelder.

EIGENAAR : De Heer VAN HOOL.

STATUUT : Mondelinge overeenkomst sinds juni 1988 met de Wielewaal - afdeling Netevallei.

CONSERVATOR : Voor de Wielewaal: S.WUYTS en F.VAN DEN BOSCH.

BIOTOOP : Gelegen in het kasteelpark en in de nabijheid van de vijver, een gracht en weiden.

PLAATS : Deze ijskelder werd gebouwd gedurende de tweede helft van de vorige eeuw en is steeds goed bewaard gebleven.

BEHEERSWERKEN : Twee nieuwe deuren werden geplaatst door de heren S.WUYTS en F.VAN DEN BOSCH.

LITERATUUR :

- Anon. (1988) Netevallei beschermt vleermuizen. *Gazet van Antwerpen*, 31 mei 88.

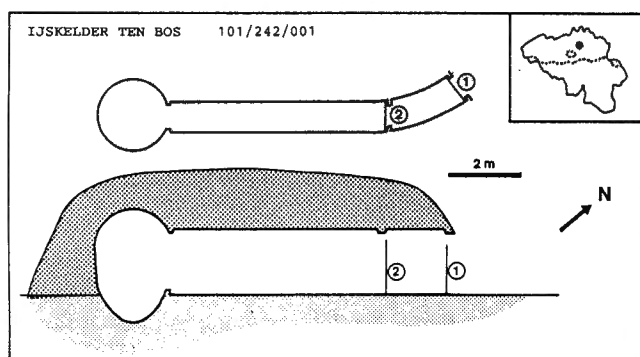
- Anon. (1988) Heist krijgt een vleermuizenreservaat. *Het Nieuwsblad*, 3 juni 88.

- Anon. (1988) Een reservaat voor de Heitse vleermuizen. *Laatste Nieuws* 3 juni 88.

- Anon. (1988) Vleermuizenreservaat in Kasteeldomein Ten Bos. *Het Volk*, 2 juni 88.

WAARNEMER : S.WUYTS.

WAARNEMINGEN : Nog geen vleermuizen waargenomen. 20 à 30 jaar geleden zaten er wel in.

**78 : IJSKELDER de BROQUEVILLE 102/245/002 (FS14A13)**

LIGGING: WILDERT (Brabant).

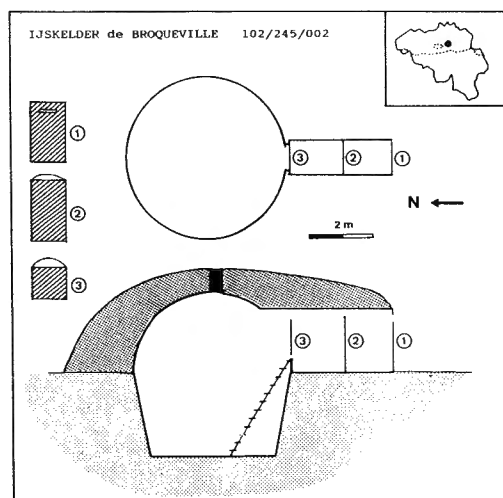
TYPE : Ijskelder.

EIGENAAR : De Heer Amaury de BROQUEVILLE.

STATUUT : Gehuurd door de BNVR op 1 december 1987 voor een periode van 9 jaar en telkenmale hernieuwbaar (voor 1 frank per jaar).

CONSERVATOR : Voor de BNVR: M.COOSEMANS tot 1989, thans Y.SERVANCKX.

BIOTOOP : Kasteeldomein met een grote vijver en veel oude bomen.



80 : IJSKELDER TEN HAMEL 105/256/001 (FS55A30)

LIGGING: LUMMEN (Limburg); Kasteel Ten Hamel.

TYPE : Ijskelder.

EIGENAAR : Baron de MOFFART.

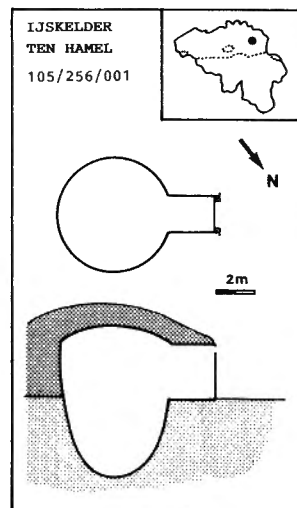
STATUUT : Mondelinge overeenkomst sedert 10 februari 1979 met de BNVR.

CONSERVATOR : Voor de BNVR: B.BIJNENS.

BIOTOOP : Tegen een vijver gelegen en in de omgeving van een vrij groot eikenbos, weiden en velden.

PLAATS : Op 10 februari 1979 is de ijskelder nog steeds in zeer goede staat, doch zonder deur.

BEHEERSWERKEN : Door toedoen van het vogelasiel Opglabbeek werd er tijdens de zomer van 1979 een deur met invliegopening geplaatst.



WAARNEMERS : J.TALLOEN, A.LEFEVRE, B.BIJNENS

WAARNEMINGEN :

winter	Mmb	Md	Pa	sp	tot
1978-79	1		1		2
84-85					0
86-87	1				1
87-88	1	1			2
88-89				1	1

oo

81 : POPULIEREN VAN BERTEN 105/257/801 (FS64C)

LIGGING: SPALBEEK (KERMT, Limburg); Wijerstraat.

TYPE : Koloniebomen.

EIGENAAR : De Heer D.BERTEN.

STATUUT : Mondelinge overeenkomst met de BNVR sinds 1987 tot het behoud van een 5-tal koloniebomen.

CONSERVATOR : Voor de BNVR: A.LEFEVRE.

BIOTOOP : Populierenbos met veel onderbegroeiing (hazelaar, els, berk, varens, braam,...) en in de onmiddellijke omgeving een eikenbos, omgeven door velden en weiden. Landelijk gebied.

PLAATS : De bomen waarin de vleermuizen voorkomen, zijn grote witte abelen (*Populus alba*), met holtes op minstens 9 meter hoogte. De invliegopeningen hebben een diameter van ongeveer 5 cm en de holtes een diepte van ongeveer 50 cm, en een diameter van ongeveer 20 cm. De omtrek van de betreffende populieren bedraagt ongeveer 1 meter. Het betreft hier territoriale mannetjes die deze holtes bezeten.

83 : IJSKELDER ELZEWALLE 109/282/003 (DS92C09)

LIGGING: IEPER (West-Vlaanderen); Domein Elzewalle.

TYPE : Ijskelder.

EIGENAAR : Gemeente Ieper.

STATUUT : Gemeentereservaat.

CONSERVATOR : B.BIJNENS.

BIOTOOP : De ijskelder ligt ingewerkt in de vestingswal. Kortweg bestaat het biotoop uit vestingwallen, parkmuur en rondom een polderlandschap.

PLAATS : Ijskelder zonder deur, de gang naar de kelder is gedeeltelijk vernield. Het microclimaat is vrij labiel.

BEHEERSWERKEN : Op de kelder werd in 1979 grond aangebracht, en een aangepaste deur met slot met de financiële steun van Stichting Leefmilieu.

WAARNEMERS : R.VANTORRE, B.BIJNENS.

WAARNEMINGEN :

	winter	sp	tot
1978-79			0
87-88			0
88-89		1	1
89-90			0

oo

84 : IJSKELDER CASIER 109/293/001 (ES33C07)

LIGGING : WAREGEM (West-Vlaanderen); Kasteel Casier.

TYPE : Ijskelder.

EIGENAAR : Gemeente Waregem.

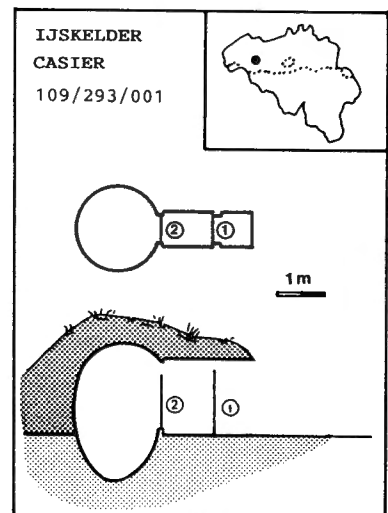
STATUUT : Gemeentereservaat sinds 1986.

CONSERVATOR : Milieudienst van de Gemeente Waregem in samenwerking met de BNVR: tot 1988 G.BONSECOUR, sinds 1989 P.VOET.

BIOTOOP : Kasteelpark dat gelegen is in het centrum van de stad, met weinig afwisseling in begroeiing en met maar enkele oude bomen. Het park wordt doorsneden met kleine grachten.

PLAATS : Zeer kleine kelder zonder spleten, doch met een goede temperatuur (op 6 december 1989: 6°C).

BEHEERSWERKEN : Op vraag van de Wielewaal-Waregem, werden door de Milieudienst beheerswerken uitgevoerd vanaf eind 1986. Tijdens de lente 1987 werden twee aangepaste deuren



86 : IJSKELDER VAN MOREGEM 108/294/002 (ES43A)

LIGGING : MOREGEM (Oost-Vlaanderen); Eerbaan.

TYPE : Ijskelder.

EIGENAAR : Dhr. VAN CAUWENBERGE.

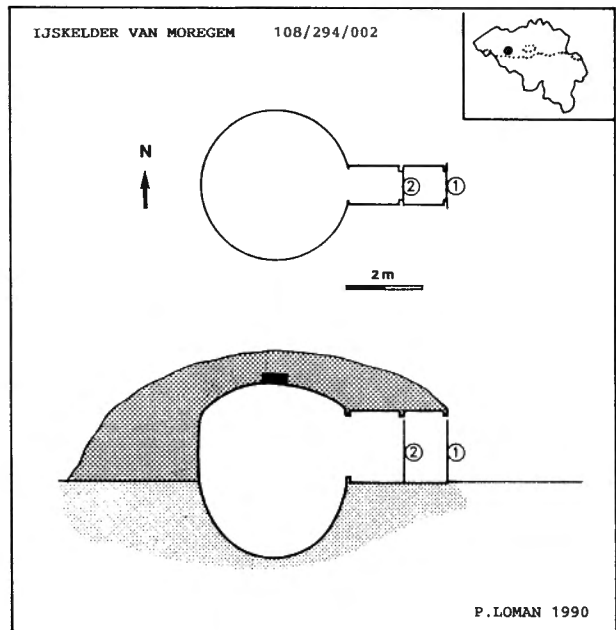
STATUUT : Mondelinge overeenkomst met de BNVR sinds oktober 1979.

CONSERVATOR : Voor de BNVR: P.LOMAN.

BIOTOOP : Kasteelpark met enkele oude beuken.

PLAATS : Een eerder kleine ijskelder gelegen in een weide naast de kasteelgracht. Op de kelder staat wat struikgewas.

BEHEERSWERKEN : In oktober 1979 werd één deur geplaatst door de zoogdierenwerkgroep van de Wielewaaljongeren en in 1986 werd een draadafsluiting rond de kelder aangebracht om te beletten dat de schapen de vegetatie op de ijskelderberm zouden vernietigen. Ook hier was dit niet mogelijk geweest zonder de toelagen van Stichting Leefmilieu.



WAARNEMERS : P.LOMAN, A.LEFEVRE, G.TROCH.

WAARNEMINGEN :

winter	Mmb	tot
1985-86	1	1
87-88		0
89-90	2	2



87 : IJSKELDER PARK LIEDTS 108/294/003 (ES43A23)

LIGGING : OUDENAARDE (Oost-Vlaanderen); park Liedts.

TYPE : Ijskelder.

EIGENAAR : Gemeente Oudenaarde.

STATUUT : Gemeentereservaat (in beheer via schepen Messiaen (+)).

CONSERVATOR : P.LOMAN.

BIOTOOP : Stadspark met een grote vijver.

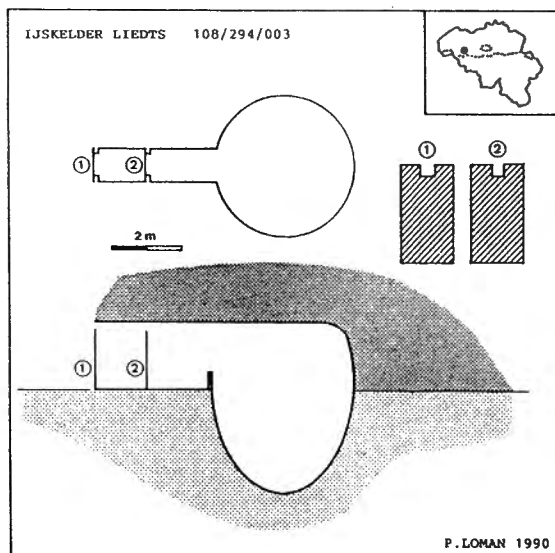
PLAATS : Was voordien volledig dichtgemetseld. Op 13 januari 1990 bedroeg de temperatuur in de kelder 8,1°C.

BEHEERSWERKEN : Door de gemeente werklieden in 1984, waarbij een deur werd geplaatst. Net voor de put werd nadien een tweede houten deur (ook met invliegopening) geplaatst.

VANDALISME : In 1987 werden de deur voor de 3de keer vernield, sindsdien werd een metalen deur met invliegopening geplaatst.

WAARNEMERS : G.BONSECOUR, P.LOMAN.

WAARNEMINGEN : Tot nu toe werden er nog geen vleermuizen waargenomen.



oo

88 : IJSKELDER VAN PETEGEM 108/294/004 (ES33B30)

LIGGING : PETEGEM (Oost-Vlaanderen); Domein kasteel van Petegem.

TYPE : Ijskelder.

EIGENAAR : De Heer de la CROIX d'OGIMONT.

STATUUT : Eerst gehuurd door de BNVR van de Golf & Country Club Oudenaarde (die huurder van het terrein is), vanaf 14 juni 1986 voor een periode van 9 jaar en telkenmale hernieuwbaar (voor 0 frank per jaar). Ondertussen is een nieuwe overeenkomst afgesloten met de eigenaar op 31 augustus 1988, voor een periode van 9 jaar en ook telkenmale hernieuwbaar (voor 0 frank per jaar).

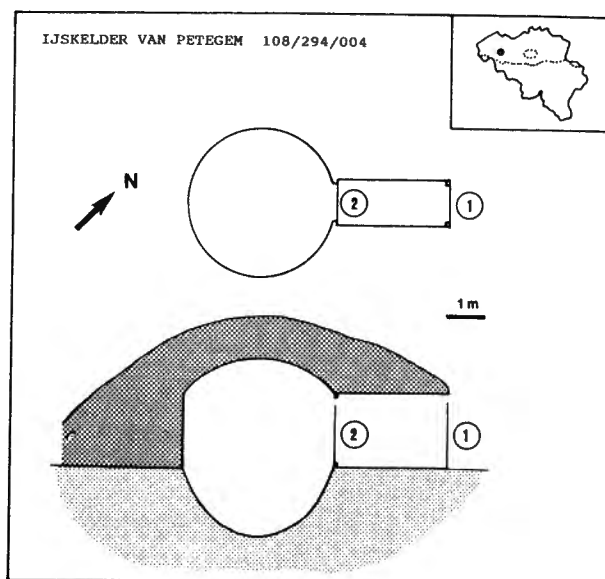
CONSERVATOR : Voor de BNVR : P.LOMAN.

BIOTOOP : Kasteelpark en golfterrein.

PLAATS : Kleine vervallen ijskelder. De gang naar de put is zeer bouwvallig. In januari 1990 bedroeg de temperatuur 7.6°C tijdens de telling.

BEHEERSWERKEN : Gedurende de zomer van 1988 werd er wat metselwerk uitgevoerd en werden twee deuren geplaatst.

VANDALISME : De deuren waren in 1990 vernield. Wegens het bouwvallig karakter van de ijskelder werden nog geen nieuwe beheerswerken uitgevoerd.



WAARNEMERS : P.LOMAN, A.LEFEVRE, G.TROCH.

WAARNEMINGEN :

	winter	Mmb	tot
--	--------	-----	-----

	1987-88	1	1
	88-89		0
	89-90	1	1

oo

89 : IJSKELDER HET HOOGHE 109/295/001 (ES12D98)

LIGGING : KORTRIJK (West-Vlaanderen); Kasteel "t'Hooghe".

TYPE: Ijskelder.

EIGENAAR : Er zijn twee eigenaars: de Heer R.CORNELIS en n.v. De Middenstand.

STATUUT : Gehoord door de BNVR, vanaf 6 april 1984, voor een periode van 9 jaar en hernieuwbaar (voor 1 frank per jaar).

CONSERVATOR : Voor de BNVR: J.STAELENS.

BIOTOOP : Park met vele oude beuken, platanen en paardekastanjes. Eveneens is er een vijver aanwezig. Het park wordt sedert 1957 uitgebaat als recreatiecentrum.

PLAATS : Talrijke scheuren en spleten in de koepel van de kelder die aldus een ideale overwinteringsplaats voor vleermuizen vormen.

BEHEERSWERKEN : In 1985 werd een buitendeur geplaatst. Ten gevolge van vandalisme diende J.STAELENS reeds meerdere malen de deur te herstellen.

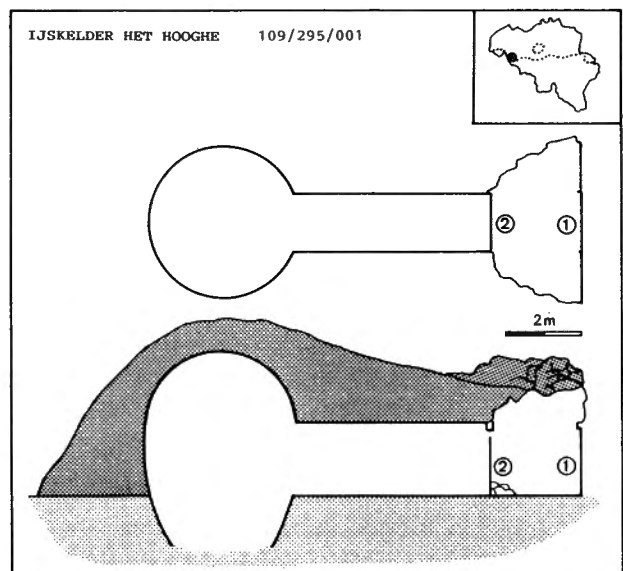
OPMERKING : Voor de realisatie van dit vleermuizenreservaat was de Conservator J.STAELENS laureaat voor de "Prijs voor de Bescherming van de Natuur" welke uitgelooft werd in 1986 door de stad Kortrijk.

WAARNEMERS : R.VANTORRE,

J.STAELENS.

WAARNEMINGEN :

	winter	Pa	sp	tot
	1983-84	4	2	6
	84-85	3		3
	85-86	4		4
	86-87	4		4
	87-88	3		3
	88-89	4		4
	89-90	3		3



90 : SCHUILPLAATS SCHAPENBURG 108/298/001 (ES42A)

LIGGING : RONSE (Oost-Vlaanderen); Domein Schapenburg.

TYPE : Schuilplaats voor soldaten.

EIGENAAR : Kerkfabriek van parochie Sint-Hermes.

STATUUT : Gehurd door de BNVR vanaf 15 november 1987 voor een periode van 9 jaar hernieuwbaar (voor 1 frank per jaar).

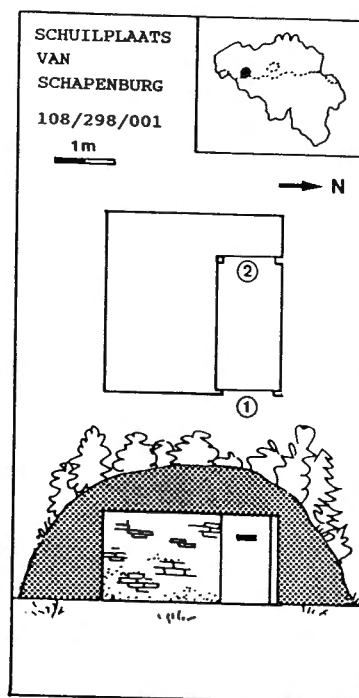
CONSERVATOR : Voor de BNVR: P.MOUREAUX

BIOTOOP : Loofbos.

PLAATS : Bedekt met aarde.

BEHEERSWERKEN : Gedurende de zomer 1988 werden twee deuren geplaatst en enig metselwerk werd ook uitgevoerd, met de financiële hulp van Stichting Leefmilieu.

VANDALISME : Op 25 oktober 1989 bleek de deur opnieuw te zijn vernield door vandalen. Daarom werd beslist de deur volledig dicht te metselen met inkruipopeningen voor de vleermuizen. Aldus zijn tellingen niet meer mogelijk. Als later de versterking zou verminderen kan eventueel weer overwogen worden om de deur te openen en een hek of zeer stevige deur te plaatsen.



WAARNEMER : P.MOREAUX.

WAARNEMINGEN : Tot nu toe werden geen overwinterende vleermuizen gevonden.

**91 : IJSKELDER TER BIEZEN 108/301/001 (ES53C09)**

LIGGING : BEERLEGEM (Oost-Vlaanderen); Kasteel "Ter Biezen".

TYPE : Ijskelder.

EIGENAAR : Graaf M.d'URSEL.

STATUUT : Aanvankelijk een mondelinge overeenkomst sedert oktober 1978 en vanaf 01 oktober 1979 voor een periode van 9 jaar gehurd door de BNVR. Het contract is telkenmale hernieuwbaar voor steeds dezelfde periode (voor 1 frank per jaar).

CONSERVATOR : Voor de BNVR: vanaf 1979 tot 1988 R.JOORIS, vervolgens P.LOMAN.

BIOTOOP : Gelegen in een loofbos, op ongeveer 30 meter van de vijver.

PLAATS : Op 17 april 1976 lag de kelder volledig open en vol afval. De temperatuur bedroeg toen 7°C, op 30 december 1979: 8°C en op 13 januari 1990: 9°C.

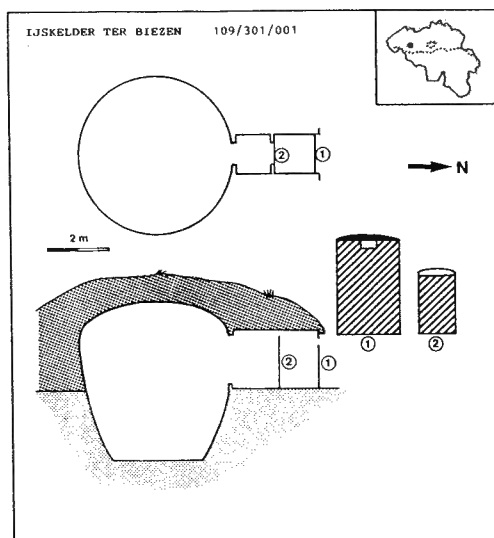
BEHEERSWERKEN : Op 16 september 1978 werd de kelder opgeruimd door leden van de Wielewaaljongeren (zoogdierenwerkgroep) onder leiding van R.VANHEUVERSWIJN. Op 14 oktober 1978 werden twee aangepaste deuren geplaatst (met de financiële steun van de Wielewaal (afdeling Schelde-Leie) en de BNVR).

LITERATUUR :

- Anon. (1979) De vleermuizen van Beerlegem.
Gazet van Antwerpen 31 jan 79.

- Anon. (1984) Oude ijskelders worden reservaten voor vleermuizen. *Het Volk* 25 juni 84.

WAARNEMERS : R.JOORIS, P.LOMAN,
A.LEFEVRE, G.TROCH.

**WAARNEMINGEN :**

winter	Mn	Mm	Mmb	Pa	PAa	sp	tot
1975-76							0
76-77					1	1	2
78-79	1		2				3
79-80			3				3
80-81			3		1	2	6
81-82			3	2			5
82-83			3	1			4
83-84			1				1
84-85	1		1	3			5
85-86		5		1			6
86-87			2				2
87-88			5				5
88-89			3				3
89-90			3	3		2	8

oo

92 : IJSKELDER BREIVELDE 108/302/004 (ES53D86)

LIGGING : ZOTTEGEM (Oost-Vlaanderen); Domein Breivelde.

TYPE : Ijskelder.

EIGENAAR : Gemeente Zottegem.

STATUUT : Gehoord door de BNVR vanaf 01 maart 1981 en jaarlijks hernieuwbaar, voor 1 frank per jaar.

CONSERVATOR : Voor de BNVR: G.DEKNIJF.

BIOTOOP : Park met veel loofbomen, weiden, twee vijvers en een beekje.

PLAATS : De ijskelder is nog ongeschonden, maar voor een groot deel gevuld met aarde.

BEHEERSWERKEN : Eind juni 1981 werd de kelder volledig opgeruimd door de Wielewaaljongeren (afdeling Zottegem) en werd er eveneens een deur geplaatst, met de financiële steun van Stichting Leefmilieu.

LITERATUUR :

- Anon.(1982) WielewaalJongeren beschermen de vleermuizen. *De Streekkrant*, 25 feb.1982.

WAARNEMERS : P.LOMAN, G.DEKNIJF.

WAARNEMINGEN :

winter Mmb tot

1986-87		0
87-88	1	1
89-90	2	2

oo

93 : IJSKELDER SINT-ADRIAANSABDIJ 108/307/001 (ES67A)

LIGGING: GERAARDSBERGEN (Oost-Vlaanderen): Abdij Sint Adriaans.

TYPE : Ijskelder.

EIGENAAR : DE GAVER vzw.

STATUUT : Schriftelijke overeenkomst vanaf 04 augustus 1990 met de Wielewaal, afdeling Geraardsbergen.

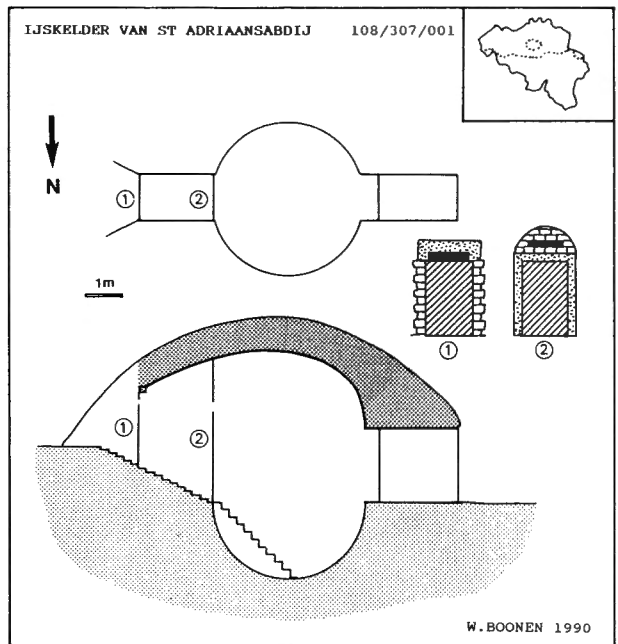
CONSERVATOR : Voor de Wielewaal: W.BOONEN.

BIOTOOP : Gelegen in het park van de St. Adriaansabdij te Geraardsbergen. Bovenop de aardheuvel loopt een pad voor wandelaars.

PLAATS : Doordat er twee ingangen zijn, is er vrij veel tocht. Verder bevindt de ijskelder zich in een nog vrij goede staat.

BEHEERSWERKEN : Werden in de zomerperiode 1990 uitgevoerd door de Wielewaal-afdeling Geraardsbergen. De oorspronkelijke ingang zal afgesloten worden door een deur zonder invliegopening, aan het

begin van de put zal een tweede deur geplaatst worden met een invliegopening. Aan de huidige ingang worden ook twee deuren met invliegopening geplaatst. Desnoods zullen ook bakstenen met openingen aangebracht worden om aanvullende spleten te voorzien.



WAARNEMER : W.BOONEN.

WAARNEMINGEN : Wegens het recente karakter van deze ijskelder zijn er nog geen waarnemingen verricht.

oo

94 : IJSKELDER DILBEEK 102/312/001 (ES83B83)

LIGGING : DILBEEK (Brabant); naast het gemeentehuis.

TYPE : Ijskelder.

EIGENAAR : De gemeente Dilbeek.

STATUUT : Gemeentereservaat dankzij de Schepen R.DE RIDDER, sinds 1988.

CONSERVATOR : Milieudienst van de gemeente Dilbeek.

BIOTOOP : Gelegen in het centrum van Dilbeek, naast het gemeentehuis. De ijskelder zelf is gelegen onder het niveau van de baan die er langsheen loopt. Voor het gemeentehuis ligt een grote vijver waarboven reeds watervleermuizen jagend werden waargenomen.

PLAATS : De ingang van de ijskelder bestaat uit een soort kunstgrot. De kelder zelf is gelegen in een berm.

BEHEERSWERKEN : Door werklieden van de gemeente Dilbeek werd de ingang vrijgemaakt en werd de ijskelder volledig opgeruimd. Eveneens werd een binnen- en buitendeur met invliegopening geplaatst op aanwijzingen van de Heer A.LEFEVRE.

WAARNEMERS : A.LEFEVRE, P.LOMAN.

WAARNEMINGEN : Wegens het recente karakter van deze ijskelder werden er nog geen waarnemingen verricht.

oo

95 : KELDER PAPIERFABRIEK 102/314/002 (FS03C)

LIGGING : KRAAINEM (Brabant).

TYPE : Kelders.

EIGENAAR : Gemeente Kraainem.

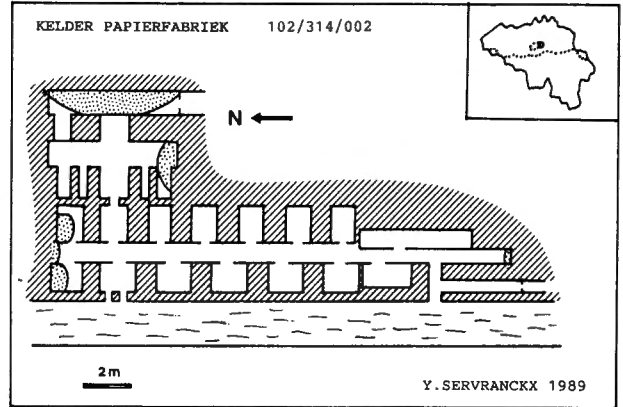
STAUT : Schriftelijke overeenkomst tussen de Gemeente Kraainem en de BNVR en de Wielewaaljongeren op 04 maart 1982. Geen huur verschuldigd. De overeenkomst wordt jaarlijks stilzwijkend hernieuwd.

CONSERVATOR : Voor de BNVR: tot 1988 A.LEFEVRE, thans Y.SERVANCKX.

BIOTOOP : Deze oude kelders van een vroegere papierfabriek zijn gelegen in de Woluwevallei. Net voor de drie ingangen loopt de Woluwe. Boven de kelder is een opslagplaats van de gemeente gelegen. Hier en daar zijn nog enkele percelen begroeid met elzen, wilgen en pitrus.

BEHEERSWERKEN : Eerst werden 2 van de 3 ingangen dichtgemetseld en werd een deur geplaatst in de derde opening. Reeds 2 weken later kon men vaststellen dat men het metselwerk had vernield met zware voorhamers. Nadien werden 2 ingangen opnieuw dichtgemaakt, één werd met beton

dichtgegoten, een andere werd met granieten blokken dichtgemetseld en de derde ingang bleef afgesloten via een deur. Dit alles gebeurde met de financiële steun van Stichting Leefmilieu. **VANDALISME** : Geregeld wordt de deur vernietigd, doch in de mate van het mogelijke hersteld. Thans wordt overwogen om ook de derde opening volledig dicht te metsen en een opening te maken via de gemeenteopslagplaats, temeer daar men net aan de andere kant van de Woluwe begonnen is met bouwwerken.



WAARNEMERS : A.LEFEVRE, L.FORTAN, Y.SERVANCKX.
WAARNEMINGEN :

winter	Mmb	sp	tot
1984-85	2		2
89-90		1	1

oo

96 : IJSKELDER VAN TERVUREN 102/314/008 (FS03B72)

LIGGING : TERVUREN (Brabant); park van Tervuren.

TYPE : Ijskelder.

EIGENAAR : Gemeente Tervuren, in beheer door Waters en Bossen.

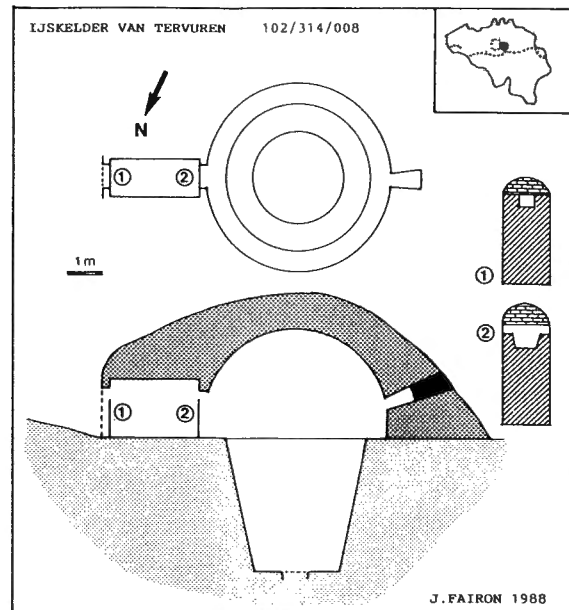
STATUUT : Overeenkomst tussen de administratie van Waters en Bossen van het Vlaamse Gewest en de vereniging de Wielewaal (afdeling Tervuren); geldig van 19 december 1983 tot 15 juni 1987 en telkenmale hernieuwbaar.

CONSERVATOR : Voor de Wielewaal: J.VAN DIEST.

BIOTOOP : Park, in feite een uitloper van het Zoniënwood, in de nabijheid van verschillende vijvers.

PLAATS : In 1981 was de toegang tot de put volledig dichtgemetseld. De inwendige temperatuur werd continu gecontroleerd in de kelder tussen 2 januari 1986 tot 10 september 1986, waarbij de minimum- 3°C en de maximumtemperatuur 7,2°C bedroeg.

BEHEERSWERKEN : In 1981 werd de toelating bekomen om de muur open te kappen om aldus een



toegang voor vleermuizen te creëren. Nadien werd er tweemaal (de tweede maal op 11.08.84) een deur geplaatst door A. LEFEVRE, doch deze werden telkenmale vernield en steeds dadelijk terug hersteld. Tenslotte werd in 1986 een hek voor de herstelde deur aangebracht en werd een omheining rondom de heuvel aangebracht door J.VANDIEST en F.ADAMS. De realisatie van dit reservaat was mogelijk dankzij de financiële steun van Waters & Bossen en van Stichting Leefmilieu. Ook werden verscheidene beplantingen uitgevoerd naast de omheining en op de heuvel met allerlei struiken (o.a. meidoorn). Op 28 oktober 1986 werd een tweede deur geplaatst.

WAARNEMERS : R.JOORIS, A.LEFEVRE, J.FAIRON, H.de WAVRIN, Y.SERVANCKX.

WAARNEMINGEN :

winter	Pa	tot
1981-82		0
84-85		0
85-86	2	2
86-87	1	1

oo

97 : IJSKELDER TER RIJST 102/315/004 (ES82C48)

LIGGING : HEIKRUIS (Brabant), Kasteeldomein Ter Rijst.

TYPE : Ijskelder.

EIGENAAR : Ministerie van Vlaamse Gemeenschap. Het onderhoud en beheer is toevertrouwd aan de Dienst Groen, Waters en Bossen.

STATUUT : Op 10 november 1982 verkreeg men van het toenmalig hoofd van de Houtvesterij Brussel II, de toelating om beheerswerken uit te voeren.

CONSERVATOR : H.VAN SCHEPDAEL.

BIOTOOP : Enerzijds een parkgebied rondom het nabijgelegen kasteel, met veel oude bomen en een aantal vijvers; anderzijds een landbouwgebied voornamelijk bestaande uit weiden en tenslotte een bos van ongeveer 100 ha groot met hoofdzakelijk jonge beuken en berken met eronder een rijk ontwikkelde struik- en kruidlaag.

PLAATS : Een relatief grote bakstenen ijskelder, vroeger voorzien van 4 deuren en onderaan in de put een waterafloop naar de naburige vijvers.

BEHEERSWERKEN : In 1984 werd de put volledig opgeruimd. Het gewelf boven de ingang werd gerestaureerd en de taluds rondom de ingangspoort werden verstevigd door middel van houten palen. In de ijskelder werden een aantal grote argexblokken en een aantal "boerkes" bakstenen opgehangen. Tenslotte werd de ijskelder afgesloten door twee houten deuren, voorzien van een invliegopening van 0,15 bij 0,40 m. Weerom was de Stichting Leefmilieu de sponsor van dit project.

VANDALISME : In de loop der jaren werd de deur slechts éénmaal ingebeukt. Dankzij de afgelegen en moeilijk toegankelijke ligging is er voor dit object dus weinig vandalisme te vrezen.

WAARNEMINGEN :

	winter	Pa	sp	tot
1987-88	1			1
88-89	2		1	3
89-90	2			2

oo

99 : IJSKELDER VAN BEAULIEU 102/316/006 (ES92A02)

LIGGING : HUIZINGEN (Brabant), Provinciaal Domein.

TYPE : Ijskelder.

EIGENAAR : Provincie Brabant.

STATUUT : In 1983 werd via de Heer Directeur A.DEVADDER de schriftelijke toelating verleend aan de J.N.M. (Afdeling ZuidWest-Brabant) om de aanwezige ijskelder in te richten als vleermuizenreservaat.

CONSERVATOR : Voor de J.N.M.: H.VAN SCHEPDAEL.

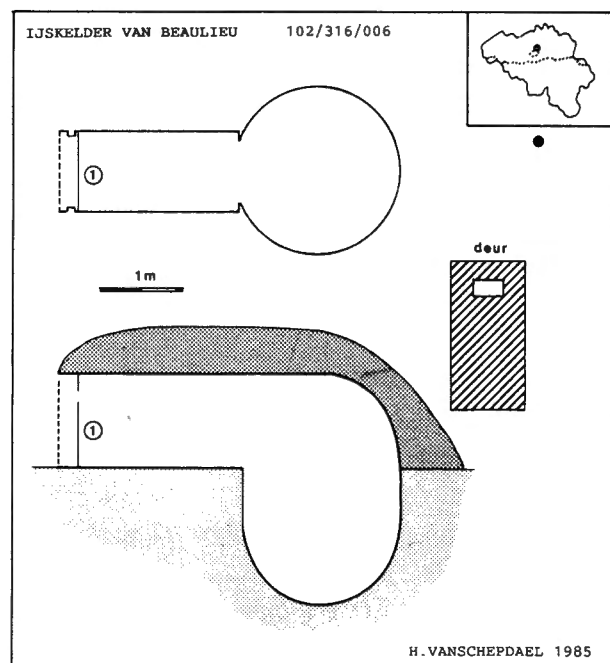
BIOTOOP : Deze ijskelder is vlakbij de vijvers van het kasteel Beaulieu gelegen. In de onmiddellijke omgeving treffen we een parklandschap aan, iets verderop een gemengd loofbos met voornamelijk oude beuken.

PLAATS : Is een eerder kleine ijskelder, waarvan gedeelte de loopgang is ingestort. De binnenzijde van de ijskelder is volledig met mortel bepleisterd, zodat er geen gaten of spleten voorkomen.

BEHEERSWERKEN : In 1984 werd de ijskelder volledig opgeruimd. De ingang werd vrijgemaakt en de onstane taluds werden afgebakend met houten palen. Verder werd er enig metselwerk aan de ingang uitgevoerd en werd deze voorzien van een houten deur met een invliegopening van 15 x 40 cm. Ook werden argexblokken opgehangen. De beheerswerken konden uitgevoerd worden dankzij de financiële steun van de Stichting Leefmilieu. In 1989 werd voor de deur een ijzeren hek (betonijzer met mazen van 10 x 10 cm) geplaatst.

VANDALISME : In het voorjaar en de zomerperiode wordt het Provinciaal Domein massaal bezocht door eendagstoeristen, hetgeen maakt dat we ieder jaar opnieuw de deur moeten herstellen of vernieuwen. Hopelijk zal het metalen hek enige verbetering brengen.

WAARNEMER : H.VAN SCHEPDAEL.



WAARNEMINGEN :

winter	Mmb	Md	tot
1984-85	1	2	3
85-86			0
86-87			0
87-88	1		1
88-89			0
89-90	1		1

oo

100 : GANG VAN GROENENDAAL 102/318/001 (FS02A14)**LIGGING :**

HOEILAART (Brabant); Groenendaal.

TYPE : Onderaardse gang.

EIGENAAR : Vlaamse Gemeenschap.

STATUUT : Mondelinge overeenkomst tussen Waters en Bossen en de BNVR.

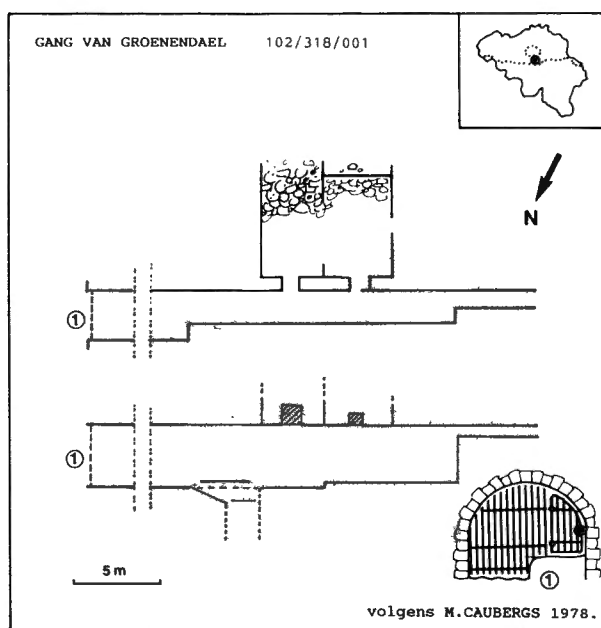
CONSERVATOR :

Voor de BNVR: H.de WAVRIN.

BIOTOOP : Gelegen in het Zoniënwoud, nabij enkele vijvers omgeven door een drukke spoorweg en belangrijke baan.

PLAATS : Gang gebouwd in bakstenen, waardoor een beekje loopt.

BEHEERSWERKEN : Gedurende de winter 1980/81 werd een metalen hek geplaatst (dankzij de financiële tussenkomst van Waters & Bossen) en werd eveneens een plasticfolie aangebracht (welke ondertussen reeds werd verwijderd).



WAARNEMERS : Verschillende waarnemers voor 1976. Vervolgens H.de WAVRIN en A.LEFEVRE.

WAARNEMINGEN : Reeds sedert de winter van 1942/43 werden er waarnemingen verricht. Het maximum aantal waargenomen individuen tijdens één excursie bedroeg 33 (1945) en negen soorten werden er waargenomen: *Myotis myotis* (de laatste werd waargenomen in 1968/69), *Myotis nattereri*, *Myotis emarginatus* (1 maal), *Myotis mystacinus/brandti*, *Myotis dasycneme* (2 maal), *Myotis daubentoni*, *Eptesicus serotinus* (1 maal), *Barbastella barbastellus* (regelmatig tot in 1955/56; zelf 19 individuen in 1946/47 en nog een laatste waarneming in 1975/76), *Plecotus auritus/austriacus*.

102 : IJSKELDER HEUVELHOF 102/322/004 (FS23A18)

LIGGING : KESSEL-LO (Brabant); Heuvelhofpark.

TYPE : Ijskelder.

EIGENAAR : Stad LEUVEN (Groendienst).

STATUUT : Gemeentereservaat.

CONSERVATOR : Voor de stad LEUVEN
(Dienst Kruidtuin & Bepantingen):

J.VANDIJCK

BIOTOOP : Parklandschap.

PLAATS : Met struiken en één boom beplante ijskelder. De ouderdom wordt op ongeveer 150 jaar geschat. Werd ongeveer 30 jaar geleden afgesloten door metselwerk. Na openmaken van de toegang bleek het gewelf en de constructie van de ijskelder nog vrij intact.

BEHEERSWERKEN : In het voorjaar van 1990 werd reeds heel wat puin (afkomstig van vanden) geruimd en werd de toegang opengemaakt. In de zomer van 1990, werd door de Groendienst van de Stad Leuven een metalen hek en houten deur aangebracht. Eveneens zal men de aarden heuvel met meer struiken aanplanten en een ijzeren afsluiting rondom de ijskelder aanbrengen.

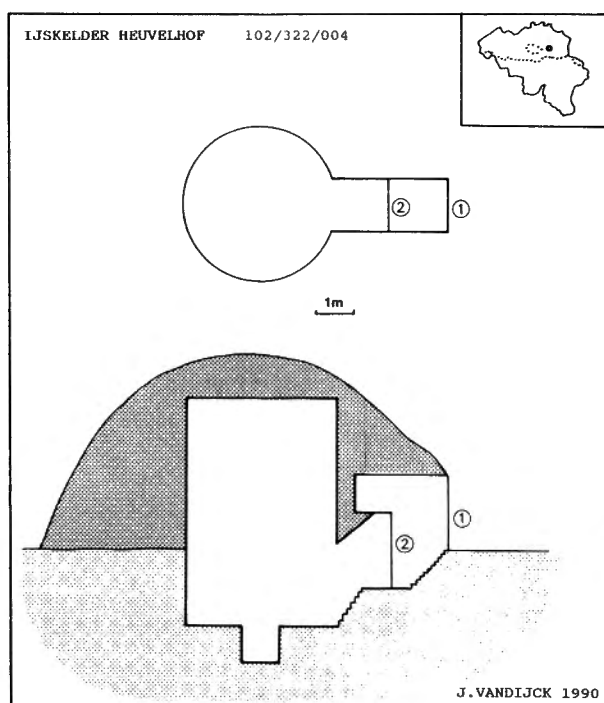
VANDALISME : Vermits de ijskelder in een openbaar park gelegen is, valt vandalisme zeker te verwachten.

LITERATUUR :

- Anon. (1990) Ijskelder Heuvelhofpark Kessel-Lo: Hotel voor de vleermuizen.
Leuven, 12-13 mei 1990.
- Anon. (1990) Ijskelder wordt blootgelegd. *De Streekkrant*, 26 april 1990.
- Anon. (1990) Ijskelder wordt vleermuishotel. *Info-Leuven*, 26 april 1990, n° 17.

WAARNEMER : J.VANDIJCK.

WAARNEMINGEN : Wegens het nog maar recent openmaken van de ijskelder, zijn er nog geen waarnemingen verricht geweest.



oo

103 : IJSKELDER SERCLAES 102/323/001 (FS33C08)

LIGGING : LUBBEEK (Brabant); Kasteel Serclae.

TYPE : Ijskelder.

EIGENAAR : Graaf J.de BIOLLEY.

STATUUT : Gehuurd door de BNVR vanaf 1 december 1980 en jaarlijks hernieuwbaar (voor 1 frank

105 : IJSKELDER de LIMBURG STIRUM 102/325/001 (FS12C17)

LIGGING : HULDENBERG (Brabant); Kasteel de Limburg Stirum.

TYPE : Ijskelder.

EIGENAAR : Gravin de LIMBURG-STIRUM.

STATUUT : Gehuurd door de BNVR vanaf 2 september 1981 voor een periode van 9 jaar hernieuwbaar (voor 1 frank per jaar).

CONSERVATOR : Voor de BNVR: vroeger A.LEFEVRE, thans H.de WAVRIN.

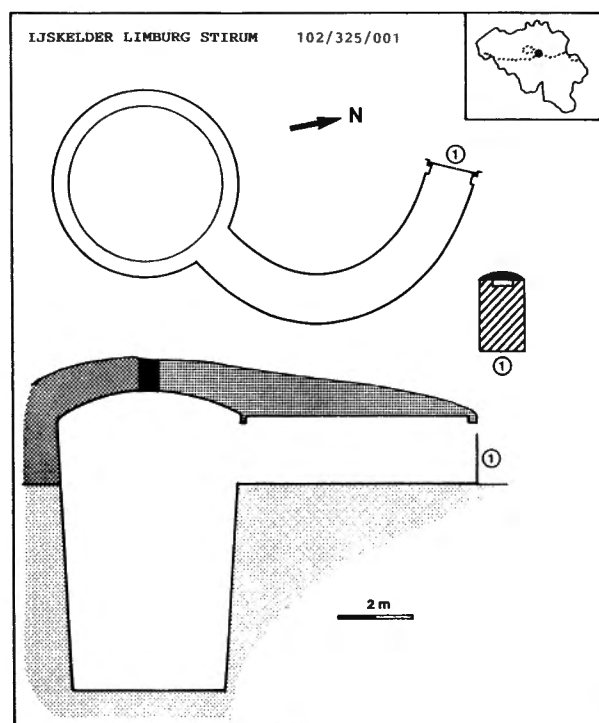
BIOTOOP : Kasteelpark met veel vijvers.

PLAATS : De ingang is voor een groot deel opgehoopt met aarde.

BEHEERSWERKEN : Een houten deur werd in 1986 geplaatst door F.LUYCKX , N. en A.LEFEVRE, met de financiële steun van Stichting Leefmilieu.

WAARNEMERS : R.JOORIS, A.LEFEVRE, H.de WAVRIN.

WAARNEMINGEN :



winter	Mm	Mmb	Md	sp	tot
1979-80		4			4
81-82	2	2	1		5
82-83		1	1		2
83-84		3			3
84-85		4			4
86-87		2			2
87-88					0
88-89				2	2
89-90		1			1

oo

106 : IJSKELDER VAN HEKS 105/338/010 (FS62D)

LIGGING: HEERS (Limburg); Kasteel van Heks.

TYPE : Ijskelder.

EIGENAAR : Graaf M.d'URSEL.

STATUUT : Gehuurd door de BNVR vanaf 1 oktober 1979, voor een periode van 9 jaar en telkenmale hernieuwbaar (voor 1 frank per jaar).

CONSERVATOR : Voor de BNVR: R.JOORIS (1979-88), J.DAHLEN (1989 ..).

BIOTOOP : Kasteeldomein bestaande uit loofbos afwisselend met grasperken en diverse tuinen (o.a.

een Franse, Chinese, Prinsen, Rozen en Bijentuin). Verder is het domein omgeven door weiden en landbouwgronden. In het domein bevindt zich eveneens een kunstgrot en vijver.

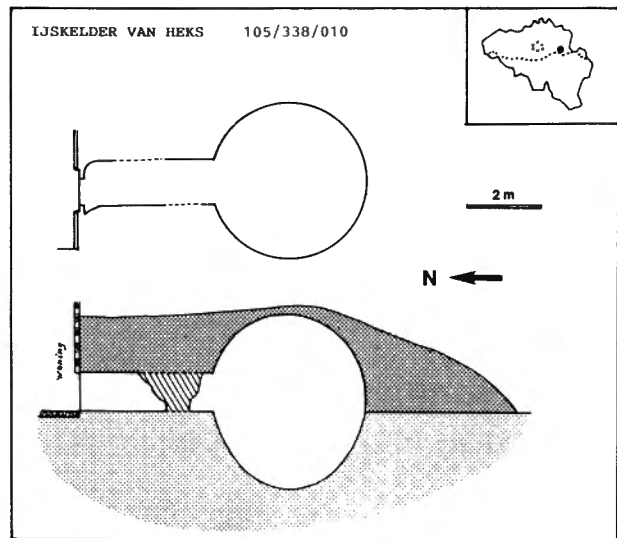
PLAATS : Is een kleine typische ijskelder, waarvan een deel van de tunnel gedeeltelijk is ingestort. De ingang is via een deurtje verbonden met een woning.

BEHEERSWERKEN : Er werden nog geen beheerswerken uitgevoerd.

WAARNEMERS : R.JOORIS, J.DAHLEN.

WAARNEMINGEN :

winter	Mmb	tot
1979-80	3	3
88-89		0
89-90		0



107 : IJSKELDER ZANGERHEI 105/341/001 (FS84A00)

LIGGING : MUNSTERBILZEN (Limburg); Kasteel Zangerhei.

TYPE : Ijskelder.

EIGENAAR : De Heer M.SMET.

STATUUT : Gehuurd door de BNVR voor 9 jaar vanaf 1 februari 1984, voor een periode van 9 jaar hernieuwbaar (voor 1 frank per jaar).

CONSERVATOR : Voor de BNVR vanaf 1984 tot 1987 R.JOORIS, in 1988 J.C.CASTRO en thans B.BIJNENS.

BIOTOOP : Parklandschap.

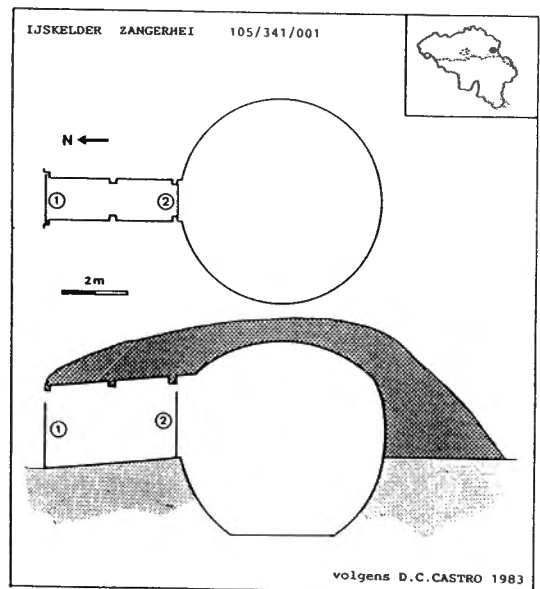
PLAATS : Vrij grote ijskelder met nog steeds de oorspronkelijke deur.

BEHEERSWERKEN : Wat metselwerk en hernieuwen van beide deuren. De werken werden uitgevoerd in 1984 door de Wielewaal afdeling Zuid-Limburg onder leiding van de heer J.C.CASTRO.

LITERATUUR :

- Anon.(1985) Ijskelder:ideaal oord voor vleermuizen. *Het Belang van Limburg*, 19 september 1985.

WAARNEMERS : R.JOORIS, B.BIJNENS, J.DAHLEN.



WAARNEMINGEN :

winter	Md	PAa	sp	tot
1980-81		2	1	3
86-87				0
87-88				0
88-89	1			1
89-90	1			1

oo

108 : IJSKELDER RIJKHOVEN 105/341/004 (FS73D75)

LIGGING: RIEMST (Limburg), Provinciaal Domein Alden Biezen.

TYPE : Ijskelder.

EIGENAAR : Provincie Limburg, Recreatie en Domeinen.

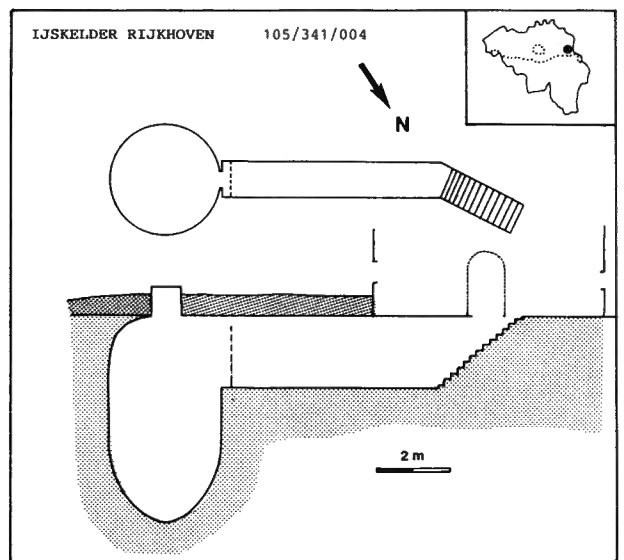
STATUUT : Schriftelijke toelating aan de BNVR, op 22 mei 1990 om de ijskelder als vleermuizenreservaat te beheren.

CONSERVATORS : Voor de BNVR: B.BIJNENS & J.DAHLEN.

BIOTOOP : Parklandschap.

PLAATS : Deze ijskelder is zo goed als in zijn oorspronkelijke staat en er staat reeds een deur in.

BEHEERSWERKEN : Op 29 juni 1990 werden invliegopeningen aangebracht en een schacht opgemetst (en werden er eveneens betonijzers in aangebracht opdat er geen kinderen zouden kunnen invallen) die rechtstreeks toegang verleent tot de ijskelder.



WAARNEMERS : J.DAHLEN, B.BIJNENS, J.WILLEMS.

WAARNEMINGEN : Potentiële verblijfplaats.

oo

109 : IJSKELDER VAN S'HERENELDEREN 105/345/001 (FS73B61)

LIGGING: S'HERENHELDEREN (Limburg).

TYPE : Ijskelder.

EIGENAAR : Graaf G.de RENESSE.

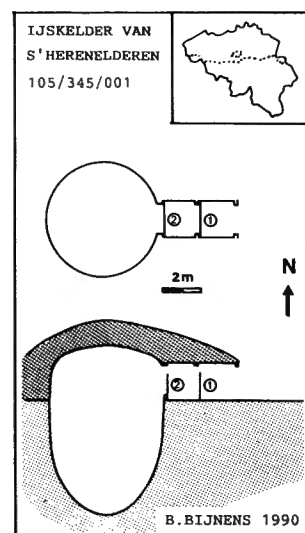
STATUUT : Gehoord door de BNVR voor 9 jaar vanaf 8 juli 1985, voor een periode van 9 jaar en hernieuwbaar (voor 1 frank per jaar).

CONSERVATORS : Voor de BNVR: B.BIJNENS.

BEHEERSWERKEN : Twee deuren geplaatst.

WAARNEMER : B.BIJNENS.

WAARNEMINGEN : Vanaf de winter 1983-84 tot en met 1989-90 werd nog geen enkele vleermuis waargenomen.



oo

110 : GROEVE VAN ZUSSEN 105/346/001 (FS83A40)

LIGGING : ZUSSEN (RIEMST, Limburg).

TYPE : Mergelgroeve.

EIGENAAR : Mevrouw LACROIX is eigenaar van de hoofdingang.

STATUUT : De ingang is in huur door de BNVR vanaf 30 augustus 1974 voor de jaarlijkse som van 1500 frank. De rest van het complex is onder toezicht van de Gemeente RIEMST en van de Mijncorps Administratie te HASSELT, dit onafhankelijk van de eigendomsrechten van de eigenaars van het bovengrondse gedeelte.

CONSERVATOR : Voor de BNVR vanaf 1974 tot 1989 R.GILSON, sinds 1990 J.WILLEMS.

BIOTOOP : Landelijke omgeving met enkele belangrijke dorpen. Het landelijk karakter bestaat uit landbouwpercelen en weilanden met errond nog vrij veel hagen. Tevens zijn er heel wat boomgaarden en enkele kleinere boscomplexen. Een aantal kleine beekjes monden uit in de Jeker die zich op enkele kilometers daarvandaan bevindt.

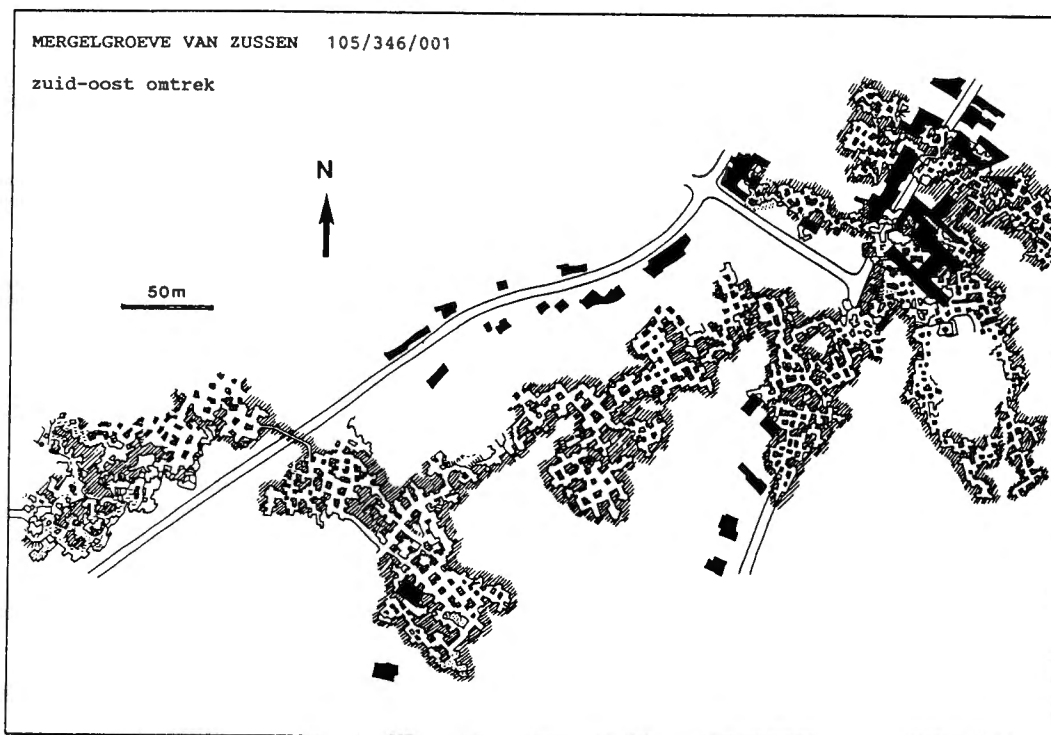
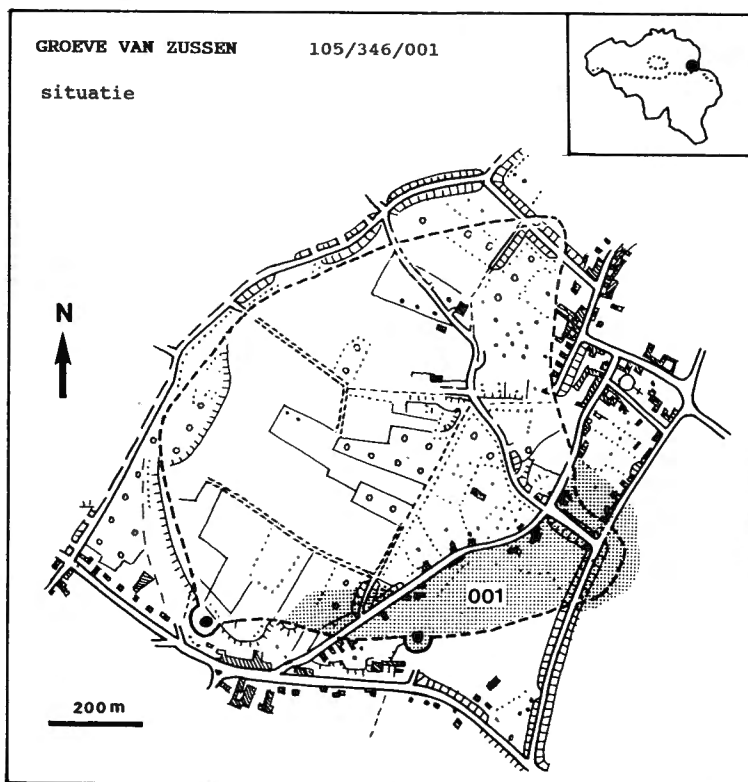
PLAATS : Een vrij omvangrijk ondergronds gangensysteem, met een oppervlakte van om en bij de 80 ha, voornamelijk gelegen onder het dorp Zussen. De totale lengte wordt op meer dan 80 km geraamd. De meeste galerijen hebben een breedte van 2 tot 4 meter en een hoogte van 1,5 tot 6 meter. Verschiedene tientallen luchtkokers zorgen voor een constante luchtverversing van het gehele systeem, maar een deel van die kokers zijn volgestort met afval. De zones nabij de hoofdingang zijn onderhevig aan luchtcirculatie waardoor het microklimaat nogal varieert (bij strenge vorst kan het tot 100 meter ver in de gangen vriezen). De gemiddelde temperatuur van het gehele ondergronds complex is opmerkelijk lager dan in de andere groeven in de streek.

Het bezoeken van de groeve blijft gevaarlijk, vermits op talrijke plaatsen het plafond en de wanden nogal onstabiel zijn. Regelmatig komen er instortingen voor. In 1958 stortte een zone van enkele ha neer op een champignonkwekerij waarbij 18 werklieden bedolven werden. Een andere belangrijke instorting vond plaats op 3 december 1979, waarbij heelwat oppervlakkige schade in Zussen te bespeuren viel. Een gevolg hiervan was dat sedert januari 1980, daar waar het nodig bleek te zijn, verstevigingswerken uitgevoerd werden door de provincie Limburg en de gemeente Riemst. Twee seismische schokken in 1982 zorgden ervoor dat een aantal mergelblokken naar beneden vielen, waarvan men reeds het vermoeden had dat ze een gevaar betekenden.

BEHEERSWERKEN : De hoofdingang werd afgesloten via enerzijds een hek en anderzijds prikkeldraad. Deze werken werden uitgevoerd onder leiding van de heer R. Gilson van de BNVR. De vleermuizen kunnen naar binnen vliegen via een opening tussen het hek en het gewelf. Thans is een deel van het complex (in totaal slechts 25 km gangen, wat iets minder is dan één derde van het totale complex) onderverdeeld in 36 secties en 3 hoofdgalerijen, welke aangeduid werden op de wanden.

SPECIFIEKE PROBLEMEN : Tegen het advies in van de conservator, verleent de gemeente regelmatig toegang aan grote groepen jonge Nederlanders (die voorzien zijn van lampen en heelwat vervuilen, vernielen en weinig respect vertonen

voor de natuur). Ook werd reeds regelmatig vastgesteld dat men zonder toelating het complex was binnengedrongen waarbij de afsluiting opengebroken was. De klachten die hiertegen werden neergelegd bij de gemeentepolitie en de rijkswachtbrigade van Herderen bleven steeds zonder gevolg.



Een kleine zone is nog steeds in gebruik als champignonkwekerij. Soms werd vastgesteld dat de uitbater zijn werkterrein uitbreidde zonder toelating en dit op soms belangrijke overwinteringsplaatsen. Ook is het jammer dat sommige bewoners uit de buurt de slechte gewoonte hebben om hun afval in de luchtkokers te storten, waardoor de gangen soms over honderden meters vervuild zijn tot zelfs volledig afgesloten (waardoor er een negatieve verandering van het microklimaat kan optreden). Het is dus zeker niet overdreven te stellen dat er een zware hypotheek steunt op de toekomst van de vleermuispopulaties van het reservaat.

LITERATUUR :

- Anon. (1975) Reddingsoperatie nu het nog kan. Reservaat voor vleermuizen in limburgse mergelgrotten. *Gazet van Antwerpen*, 6 maart 75.
- Anon. (1975) Dans les grottes de Zichen, Zussen et Bolder, les chauves-souris ont remplacé les champignons". *La Libre Belgique*, 13 sept. 75. (R;GILSON)
- Anon. (1977) Soyez bons pour les vampires. *Panorama* n°13 -1 aril 77. (R.GILSON)
- ANON. (1981) Zichen: le terrain de football descend de 4 mètres. *La Meuse*; 16 octobre 1981.
- Anon. (1984) Effondrement sur le territoire de la commune de Riemst. *SOBERES* n°8.
- Anon. (1986) Nous avons réveillé les chauves-souris *Le Soir Illustré*, n°2808 17 avril 86.
- Anon. (1986) Zichen-Zussen-Bolder; au royaume des ténèbres. in *Les plus belles réserves naturelles de Belgique*. Ed.*Reader's Digest*, Bruxelles. (R.GILSON)
- GILSON R. (1974) La réserve souterraine de Zussen. *Bull. RNOB*, 21.
- GILSON R (1975) La réserve naturelle souterraine de Zussen. *Bull.Belg.C.Chir.Onder.* 3; 9-12.
- GILSON R. (1979) Quelques nouvelles de nos chauves-souris. *Bull.Info.Cher.Wallonie* n°77; p.4.
- GILSON R. (1982) Réserve naturelle de Zussen. *Bull.Info.Cherch. Wallonie* n°91; p.4).
- GILSON R. (1985) La réserve cheiroptérologique de Zussen. *Bull.Belg.C.Chir.Onder.* n°8: 41-45.
- GILSON R. & HUBART J.M. (1980) La réserve de Zussen. *Bull. RNOB*, 27: 58-63.

WAARNEMER : R. GILSON, J.WILLEMS, P.OLEFS, J.DAHLEN.

WAARNEMINGEN : Sedert de oprichting van het reservaat, werden er 9 soorten aangetroffen: *Myotis myotis*, *Myotis bechsteini*, *Myotis nattereri*, *Myotis emarginatus*, *Myotis brandti*, *Myotis mystacinus*, *Myotis dasycneme*, *Myotis daubentoni*, *Plecotus auritus*. De hoefijzerneuzen lijken sedert een vijftiental jaar voorgoed te zijn verdwenen uit Zussen . Van 1974 tot 1988 werden er nooit waargenomen. De laatste *Rhinolophus hipposideros* werd waargenomen rond 1968-1970. *Rhinolophus ferrumequinum* werd voor de laatste maal waargenomen in december 1973.

Tijdens de eerste onderzoeken in 1969 was de populatie nog vrij omvangrijk. In 1970/71 werden er verstevigingswerken uitgevoerd aan het gewelf waarbij de galerijen met de meeste dieren zwaar verstoord werden, en de populatie slonk vrij plots. Van 1969 tot 1980 was *Myotis mystacinus* de meest voorkomende soort. Nadien is de populatie iets teruggevallen om vanaf 1986 te hernemen. *Myotis daubentoni* kent een continue toename sedert ongeveer tien jaar. Tijdens de zomerperiode (van mei tot juni) worden zeer zelden vleermuizen waargenomen in de galerijen en in juli zo goed als geen. Vanaf 10 augustus beginnen ze terug te keren en stijgt hun aantal vrij sterk tot aan de winterperiode. Van 1969 tot 1988 werden 3333 individuen waargenomen waarvan er 2018 gedetermineerd werden. Men vindt er :

<i>Myotis myotis</i>	3 (0,15%)
<i>Myotis bechsteini</i>	9 (0,45%)
<i>Myotis nattereri</i>	73 (3,62%)
<i>Myotis emarginatus</i>	52 (2,58%)
<i>Myotis myst./br.</i>	742 (36,77%)

<u>Myotis dasycneme</u>	157 (7,78%)
<u>Myotis daubentoni</u>	892 (44,20%)
<u>Plecotus sp.</u>	90 (4,46%)

JAARLIJKSE TELLINGEN:

	winter afstand onderzocht	waarnemingen
1974-75	1218 m	50
75-76	1668 m	37
76-77	2018 m	41
77-78	4848 m	96
78-79	4338 m	66
79-80	3120 m	31
80-81	7715 m	100
81-82	8429 m	99
83-84	8429 m	104
84-85	10045 m	100
85-86	7045 m	109
86-87	7045 m	109
87-88	7045 m	171
88-89	7045 m	253
89-90		202

BIJKOMEND BELANG : Buiten de aanwezigheid van vleermuizen, werd de steenmarter (*Martes foina*) er waargenomen. Ook werd de kever (*Trichoblemus micros*) en een Staphylinide van het genus *Quedius* er vastgesteld. Geologisch gezien, is het voorkomen van talrijke aardpijpen het vermelden waard, evenals de cenozoïsche en quarternaire lagen die aan het licht komen, waarin talrijke fossielen verborgen zitten. De mergelgroeve van Zussen is van onschatbare waarde voor de industriële archeologie, vermits zij een getuigenis is hoe men destijds mergel won. De oude aantekeningen op de wand geven ook een beeld weer van de levenswijze uit het verleden (de oudste stamt uit 1559).

oo

111 : GROEVE PITJESBERG 105/346/009 (FS83C49)

LIGGING: ZICHEM (RIEMST, Limburg); Grot Pietjesberg.

TYPE : Mergelgroeve.

EIGENAAR : De Heren WILLEMS en JACKERS zijn eigenaar van de ingangen. De galerijen behoren tot de eigenaar van de grond erboven. Zij hebben het contract niet willen tekenen.

STATUUT : De toegang tot de galerijen gebeurt via twee ingangen, waarvan de eigenaar en de BNVR een contract hebben getekend op 1 mei 1987 voor een periode van 5 jaar en telkenmale hernieuwbaar.

CONSERVATOR : Voor de BNVR: J. WILLEMS (Heemkundige Kring Sint-Servaas).

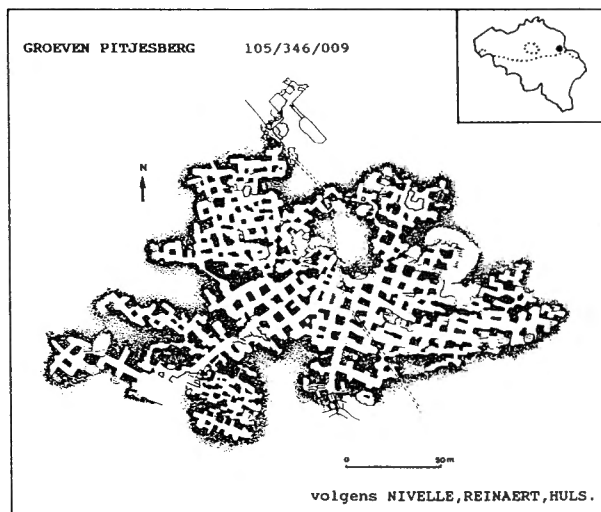
BIOTOOP : De galerijen lopen grotendeels onder

het dorp Zichem. De ingangen bevinden zich in een beboste berm. Voor de rest bestaat de omgeving uit velden en boomgaarden.

PLAATS : Zeer oude groeven die ontstaan zijn door mergelwinning. De oudste opschriften dateren uit 1655. Een deel van de ingangen ligt achter het huis van de ouders van J.WILLEMS.

BEHEERSWERKEN : In de toekomst zou een deur aangebracht worden. Gedurende de zomer 1988 werd een hek geplaatst, deels met de financiële steun van Stichting Leefmilieu.

VANDALISME : Voornamelijk gedurende de zomer stelt men vast dat de gangen vrij frekwent bezocht worden, waarbij dan dikwijls nog vuur gemaakt wordt in de galerijen.



WAARNEMERS : R.GILSON, J.WILLEMS, P.OLEFS, J.DAHLEN.

WAARNEMINGEN :

winter	Mn	Mm	Mb	Mmb	MD	Md	PAa	sp	tot
1969-70						1			1
70-71				3		1			4
71-72	1			1	1	3			6
72-73			1		4	2	1		8
73-74		1	2		4	3			10
74-75		2		1	1	3			7
75-76		1	1		1	3			6
76-77		1		1		4			6
77-78		1				2			3
78-79				1		1			2
79-80		2						1	3
82-83				7			1	3	11
85-86				2		6		12	20
86-87		5				7	2	7	21
87-88	7			12	5	42	4	12	82
88-89				19	1	29	5	18	72
89-90	6			18	1	28	4	16	73

oo

112 : GROEVE COOLEN 105/346/013 (FS83C18)

LIGGING : VALMEER (RIEMST, Limburg).
TYPE : Mergelgroeve.

EIGENAAR : Gemeente Riemst.

STATUUT : In 1988 werd door de Heren J.JANSSEN en B.BIESMANS van de Stichting Limburgs Landschap van de gemeente Riemst (via Schepen J.Peumans) de toelating verkregen om de ingangen af te sluiten en werd eveneens een erfpacht afgesloten voor 50 jaar.

CONSERVATORS : Voor de Stichting Limburgs Landschap: J.JANSSEN & B.BIESMANS.

BIOTOOP : Gelegen in een bos van ongeveer drie hectaren groot, dat op z'n beurt gelegen is temidden van cultuurlandschappen.

PLAATS : De ontginning ervan gebeurde begin jaren 1800. Gedurende de winter is het vrij koud in deze groeve (7 à 8°C), terwijl in de zomer de temperatuur oploopt tot 11 à 12°C.

BEHEERSWERKEN : Enkele garagedeuren zijn voor de ingangen geplaatst, met de bedoeling de inwendige temperatuur te verbeteren.

LITERATUUR :

- Anon. (1989) Gangen van mensen voor vleermuizen.

Contactblaadje Stichting Limburgs Landschap; 5 - 11.

WAARNEMERS : R.GILSON, J.WILLEMS.

WAARNEMINGEN :

winter	Mn	Mm	Mmb	Md	PAa	sp	tot
1974-75		6		3			9
86-87	2						2
87-88			3	6		18	27
88-89			13	10	2	5	30

oo

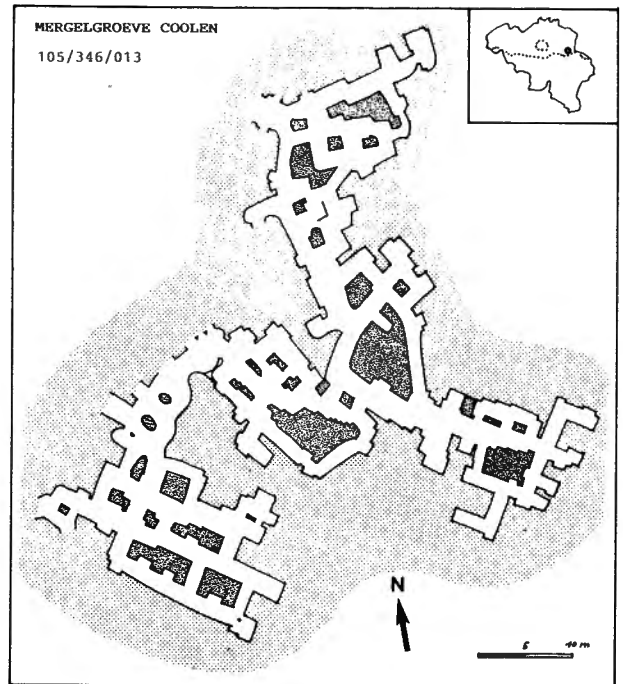
113 : KELDER STEENPUT 102/392/006 (ES92A)

LIGGING: SINT GENESIUS RODE (DWORP, Brabant), langsheen de Molenbeek in het natuurgebied "De Steenput".

TYPE : Kelder.

EIGENAARS : De Heer VEREERTBRUGGHEN - WINDERICKX.

STATUUT : In 1982 werd een schriftelijke overeenkomst ondertekend tussen de eigenaars en de Jeugdbond voor Natuurstudie en Milieubescherming (Afdeling Zuidwest-Brabant) om beheerswerken te mogen uitvoeren op hun circa 5 ha groot domein. In 1983 werd het gebied geklasseerd als natuurgebied met wetenschappelijke waarde.



CONSERVATOR : H.VAN SCHEPDAEL.

BIOTOOP : De kelder is gelegen langsheen een oude arm van de Molen- en Meerbeek. De omgeving omvat een vochtig beekdal met veel es en zwarte els met veel ondergroei zoals daslook. Daarnaast zijn er weiden, akkers met populieren omzoomd, heggen en diepe holle wegen gelegen.

PLAATS : Is een gewoon uit één ruimte bestaand keldertje van 2,5 bij 4 m en 1,7 m hoog. Deed vroeger dienst als machinekamer voor het waterrad van de watermolen die er naast stond. Enkel het gewelfd plafond bestaat uit baksteen, de rest uit natuursteen, waardoor er veel holten en spleten voorkomen. De ingang is relatief laag en ongeveer 0,8 m breed bij 1 m hoog.

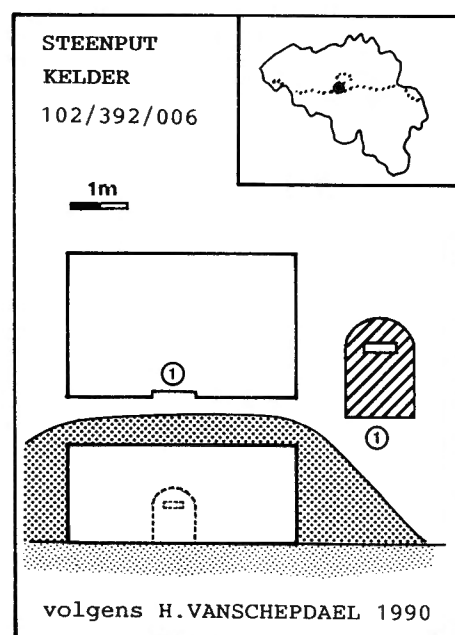
BEHEERSWERKEN : De kelder werd volledig opgeruimd. De ingestorte zijingang werd dichtgemetseld. De ingang werd voorzien van een houten poort met invliegopening van 0,15 bij 0,40 m.

VANDALISME : Alle 2 à 3 jaar dient de poort een opknapbeurt te krijgen vanwege het vandalisme.

WAARNEMER : H.VAN SCHEPDAEL.

WAARNEMINGEN :

winter	Mmb	PAa	tot
1984-85	2		2
85-86			0
86-87	1		1
87-88	1		1
88-89			0
89-90	1	2	3



114 : GROTE KELDER WIJVERKENS 102/392/007 (ES81D)

LIGGING: ESSENBE EK (HALLE, Brabant), Domein Wijverkens.

TYPE : Kelder.

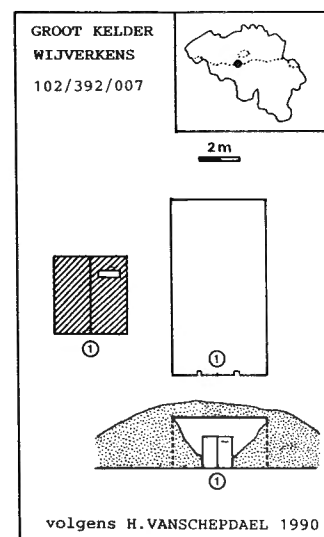
EIGENAARS : De Heren W., G., H. & J. WIJVERKENS.

STATUUT : Schriftelijke overeenkomst om hun eigendom (circa 3 ha) te laten beheeren door de J.N.M. (Afdeling ZuidWest-Brabant), afgesloten in 1980.

CONSERVATOR : Voor de J.N.M.: H.VAN SCHEPDAEL.

BIOTOOP : Landelijk gebied met enerzijds akkers en anderzijds weiden met populieren. In de onmiddellijke omgeving treffen we het Hallerbos aan.

PLAATS : Is een keldertje van een oud pomphuis van de waterleiding van de stad Halle, dat momenteel niet meer gebruikt wordt. Op de voorgevel na is het geheel volledig bedekt met aarde.



BEHEERSWERKEN : De kelder werd volledig uitgekuist en voorzien van een houten deur met invliegopening. Eveneens werden er argexblokken opgehangen.

WAARNEMER : H. VAN SCHEPDAEL

WAARNEMINGEN :

	winter	Mmb	PAA	tot
1984-85	2			2
85-86	1			1
86-87				0
87-88			2	2
88-89	1			1
89-90	1	1		2

oo

115 : KLEINE KELDER WIJVERKENS 102/392/008 (ES81D)

LIGGING : ESSENBEEK (HALLE, Brabant), Domein Wijverkens.

TYPE : Kelder.

EIGENAARS : Zie 102/392/007.

STATUUT : Zie 102/392/007.

CONSERVATOR : Zie 102/392/007.

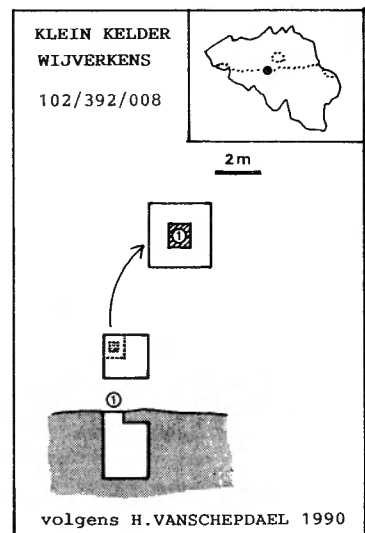
BIOTOOP : Zie 102/392/007.

PLAATS : Dit keldertje bevindt zich in de nabijheid van het vorige reservaat, doch is volledig ondergronds gelegen. De toegang is via een put (80 x 80 cm, met een diepte van circa 3 m) tot een kleine ruimte van ongeveer 2 op 2 m.

BEHEERSWERKEN : Net zoals de vorige kelder werd deze ook volledig uitgekuist en voorzien van een putdeksel. Ook hier werden argexblokken opgehangen om aldus aanvullende spleten te creëren.

WAARNEMER : H. VAN SCHEPDAEL.

WAARNEMINGEN : Tot nu toe werden hier nog geen overwinterende vleermuizen waargenomen.



oo

116 : MALAKOFFGROT 102/392/009 (ES81D)

BRUSSELS GEWEST

1 : KUNSTGROT WALKIERS 102/313/026 (ES93D77)

LIGGING : SCHAARBEEK (Brabant); park Walkiers.

TYPE : Kunstgrot.

EIGENAAR : Gemeente Schaarbeek.

STATUUT : Gemeentereservaat.

CONSERVATOR : M.MOREELS.

BIOTOOP : Gelegen tussen de urbane zone en het station van Schaarbeek, in het midden van een stadspark. In de nabijheid bevindt zich het natuurreservaat "Het Moeraske", dat een vijver bevat.

PLAATS : Kunstgrot met twee ingangen en twee bijkomende openingen. De wanden langs de binnenzijde bestaan uit keien met een donkere kleur (vermoedelijk door vuur ofwel een oude verflaag). Het geheel is zeer tochtig, niettegenstaande het volledig bedekt is met aarde.

BEHEERSWERKEN : In de zomer 1989 werd een enkele toegang bewaard de anderen werden zorgvuldig afgesloten.

WAARNEMERS : M.MOREELS, Y.SERVANCKX.

WAARNEMINGEN : De grote hoeveelheid spleten en nissen tussen de keien bieden heel wat mogelijkheden voor overwinterende vleermuizen. Tot op heden werd er nog geen diepgaand onderzoek uitgevoerd.

oo

2 : IJSKELDER POELBOS 102/312/002 (ES93C28)

LIGGING : JETTE (Brabant); Poelbos.

TYPE : Ijskelder.

EIGENAAR : Brussels Gewest.

STATUUT : Gelegen in een bosgedeelte dat op z'n beurt toebehoort aan de geklasseerde zone van het Regionaal Park "Koning Boudewijn" (K.B. van 18 november 1976; M.B. van 31 december 1976).

CONSERVATOR : Voor Commission de l'Environnement de Bruxelles-Ouest: J.ROMMES.

BIOTOOP : Bosrijk gebied met beekjes en open vochtige stukken weide.

PLAATS : De ijskelder werd gebouwd in 1894 en behoorde toe aan het kasteel de Wijngaard, dat thans verdwenen is. De kelder zelf heeft een octagonale vorm en de toegang gebeurt via de koepel, vermits een gang nooit heeft bestaan. De ijskelder is volledig opgevuld met stenen en aarde.

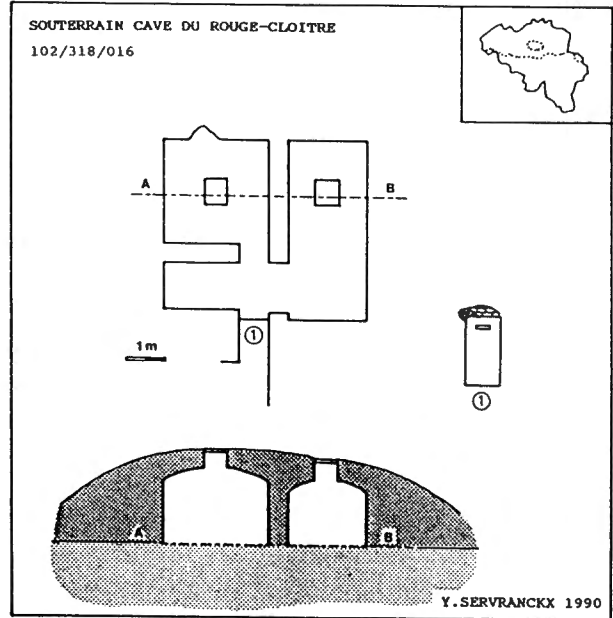
BEHEERSWERKEN : Sedert het voorjaar 1989, is CEBO begonnen met het verwijderen van stenen en aarde. Een toegangsdeur zal geplaatst worden voor een klein gangetje dat gemetst zal worden boven op de koepel (op advies van A.LEFEVRE). Hierdoor zullen de vleermuizen in de kelder geraken via een koker. De gemeente Jette stelde het nodige materiaal ter beschikking voor de verwijdering van het afval.

BEHEERSWERKEN : In 1991.

WAARNEMERS :

S.PEREBOOM, Y.SERVRANCKX.

WAARNEMINGEN : Potentiële verblijfplaats.



oo

oo

4 : GROEVE VAN HEYOUL-INTERMEDIAIRE 104/346/054 (FS82D)

LIGGING : EBEN-EMAEL (BASSENGE, Liège); Robin-Thier.

TYPE : Mergelgroeve.

EIGENAAR : Gemeente BASSENGE.

STATUUT : Identiek statuut als bij 104/346/017.

CONSERVATOR : Voor de RNOB: C.TIHON.

BIOTOOP : Zie 104/346/017.

PLAATS : Maakt deel uit van het geheel van Robin-Thier (104/346/057) waar ze van gescheiden is door een hoop puin. De ingang geeft toegang tot een vrij grote gang. Het daglicht dringt door tot bijna het einde van dat ondergrondse complex, die niet meer dan een honderd meter omvat. Deze mergelgroeve doet momenteel dienst als schuilplaats voor een schaapskudde, die ingeschakeld is bij het grasbeheer van de kalkgraslanden.

BEHEERSWERKEN : Nog te bestuderen.

WAARNEMERS : R.GILSON, C.TIHON.

WAARNEMINGEN :

	winter	Mmb	PA	sp	tot
1986-87				1	1
88-89			1		1
89-90	1				1

oo

5 : GROEVE VAN ROBIN-THIER 104/346/057 (FS82D89)

LIGGING: EBEN-EMAEL (BASSENGE, Liège). Robin-Thier.

TYPE : Silexgroeve.

EIGENAAR : Gemeente BASSENGE en de heer MARTINI.

STATUUT : Het merendeel van de gangen vormen een onderdeel van het natuurreservaat van HEYOUL (geklasseerd sinds 1949). Het natuurreservaat is in beheer door de RNOB sinds 1973.

CONSERVATOR : Voor de RNOB: C.TIHON.

BIOTOOP : Zie 104/346/017.

PLAATS : De silexwinning werd gestopt in 1965, vervolgens werd de groeve gedurende enkele jaren gebruikt als champignonkwekerij. Een geheel bestaande uit ongeveer 1000 meters galerijen (1,8 à 2 meter hoog) en 2 à 4 meter breed. Staat eveneens in contact met het reservaat van Heyoul-Intermédiaire (104/346/054) waar ze slechts van gescheiden is door een hoop puin, en staat eveneens in relatie met de champignonkwekerij PAULI, via enkele smalle en kleine gangen. Men vindt er tevens verschillende geologische zuilen, hopen silexpuin en ophopingen van mergel. De toegang gebeurt via meerdere bruikbare ingangen.

BEHEERSWERKEN : De ingangen werden ruimer gemaakt om de vleermuizen gemakkelijker

toegang te verlenen. Enkele smallere en kleinere gangen werden eveneens verruimd om de tellingen te vergemakkelijken.

WAARNEMERS : R.GILSON, C.TIHON.

WAARNEMINGEN : Vrij recente plaats die een gunstige evolutie kent.

perioden		Mb	Mm	Md	PA	Sp	tot
zomer 1985				1			1
winter	85-86	1		3	1	1	6
	86-87		3				3
	87-88		4	3		1	8
	88-89		7	3			10
	89-90		8	3		1	12

oo

6 : GROEVE VAN TERNAAIEN-BENEDEN 104/347/001 (FS83B91)

LIGGING : LANAYE (VISE, Liège). Thier-de-Caster.

TYPE : Mergelgroeve.

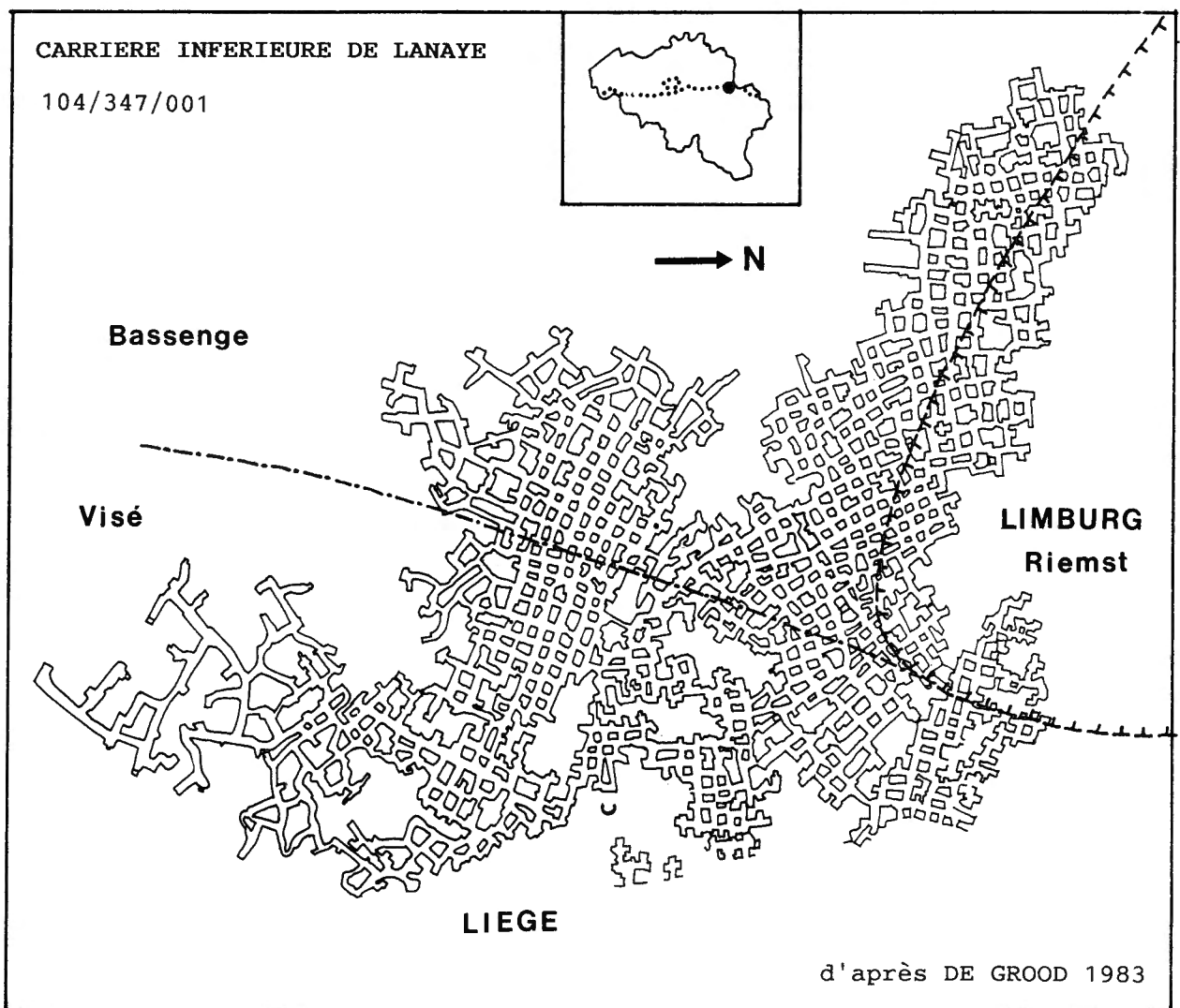
EIGENAAR : Het Cementbedrijf CBR.

STATUUT : Het volledige gebied van Thier-de-Caster werd aangekocht door CBR, om een reserve te hebben van basisbestanddelen om cement te maken. De continue druk die reeds gedurende jaren wordt uitgeoefend, hebben de cementerie gehinderd in het uitbaten van de mergel. Op 27 november 1978, werd het gedeelte gelegen op het grondgebied van de gemeente RIEMST (Vlaamse Gewest) geklasseerd. Op 16 december 1981 werd het gedeelte in Wallonië eveneens geklasseerd. Niettegenstaande dit bestaat er nog een gedeelte gelegen onder het grondgebied van de gemeente BASSENIGE dat op het gewestplan nog voorbestemd is als "Uitbreidingszone voor mergelwinning". De eigenaar verbiedt om veiligheidsredenen elke toegang tot galerijen, met uitzondering van de groep die er tellingen uitvoert vanuit het KBIN (R. GILSON).

CONSERVATOR : Voor het KBIN: R.GILSON.

BIOTOOP : Bebost plateau, afwisselend met weilanden. De hoeve van Caster is het enige bewoonde punt op de Thier. Het landschap van Caster bestrijkt het oostelijk deel van de helling, het centrale gedeelte van de Sint-Pietersberg en de linkeroever van de Maas (die trouwens op slechts zo'n 300 meter van de ingangen stroomt), en is ten westen begrensd door het Albertkanaal en de vallei van de Jeker. Ten noorden strekt het plateau zich ook deels uit over Nederlands Limburg, voornamelijk in de richting van de stad Maastricht (afstand ongeveer 5 km).

PLAATS : De plaats maakt deel uit van een enorm complex van ondergrondse mergelgangen, dat zich uitstrekt vanaf Lanaye (Visé) tot Maastricht (Nederland). De Sint-Pietersberg werd reeds uitgegraven vanaf tweeduizend tot duizend jaar voor Kristus, toen voornamelijk om silex eruit te halen. Nadien werd er mergel uitgehaald en sinds het Romeinse tijdperk, mergelblokken. Een groot gedeelte van deze doolhof, dat zich op Nederlands grondgebied bevindt, valt thans ten prooi aan de cementfabrieken. De mergelgroeve van Ternaaien-Beneden is het belangrijkste netwerk aan de zuidkant van de Sint-Pietersberg en omvat meer dan 15 km galerijen, die een totale oppervlakte beslaan van zo'n 4 ha. Eén vijfde van het complex bevindt zich onder het grondgebied van de gemeente Riemst (Provincie Limburg, Vlaamse Gewest), twee vijfden onder dat van de gemeente Bassenge (Provincie Luik, Waalse Gewest) en nog eens twee vijfden (waaronder de ingangen) onder dat van de gemeente Visé (Provincie Luik, Waalse Gewest). Het ondergrondse microklimaat wordt er beïnvloed door een tiental ingangen, waarvan verschillende van zeer grote afmetingen, en door verschillende luchtkokers.



PROBLEMEN : Het grote aantal ingangen en de enorme afmetingen van verscheidene onder hen, zijn een hinderpaal voor een effectieve afsluiting en bescherming van het complex. Vele groepen jongeren bezoeken het geheel illegaal, waardoor er rechtstreeks (vuurtjes aan de ingang) en onrechtstreeks vervuiling en verstoring optreedt, samen met vandalisme (vernietiging van de beheerswerken, graffiti, ...).

AANVULLEND BELANG : Buiten het natuurhistorisch aspect hebben de groeven ook een historisch, geologisch en paleontologisch belang. Ook voor de industriële archeologie, hebben ze een uitzonderlijke waarde.

LITERATUUR : (voor Thier-de-Caster)

- Anon. (1983) Préserver le Site de Caster de la menace des Cimenteries. *Le Jour* - 25 janvier 1983. (cf R.GILSON).
- Anon. (1985) Les prix européens et belges, Nature et Patrimoine, ont été attribués. *La Dernière Heure* - 30 nov/1 décembre 1985. (cf R.GILSON).
- Anon. (1985) L'Homme aux chauves-souris. La protection du site de Caster reste la grande préoccupation de René Gilson. *La Libre Belgique - Gazette de Liège* - 20 décembre 1985.
- Anon. (1985) Au coeur de la Montagne-Saint-Pierre (Visé), le plus important gîte d'hibernation des chauves-souris menacé de destruction? *Le Courrier, Vers l'Avenir, L'Avenir du Luxembourg* - 27 décembre 1985). (cf R.GILSON).
- Anon. (1986) Visé: les chauves-souris de Caster menacées. *La Meuse-La Lanterne* - 14 avril 1986.
- CONRAADS, D. (1986) Les amoureux de la Nature sont inquiets: que vont devenir les catacombes de Caster ? *Le Soir* - 14 janvier 1986.
- CONRAADS, D. (1986) La colline de Caster: une petite Provence en Basse-Meuse". *La Wallonie* - 21 février 1986.
- GILSON, R. (1982) La protection du site de Castert à Petit-Lanaye (Visé). *Echo de l'Egout- CNPSS*, 1982.

WAARNEMER : R.GILSON.

WAARNEMINGEN : Niettegenstaande de negatieve factoren (afwezigheid van een blijvende rust en vervuiling), blijft deze groeve één der belangrijkste overwinteringsplaatsen in de Benelux. De jaarlijkse censustellingen tonen een steeds stijgende tendens van de populatie:

winter individuen

1982-83	528
83-84	755
85-86	711
86-87	900
87-88	1069
88-89	1160
89-90	1012

- *Rhinolophus ferrumequinum* die voordien goed vertegenwoordigd was, werd sedert december 1961 niet meer aangetroffen.

- *Rhinolophus hipposideros* is eveneens verdwenen. Het laatste exemplaar werd waargenomen in

8 : GROEVE VAN CASTER 104/347/005 (FS83B92)

LIGGING : LANAYE (VISE, Liège). Thier-de-Caster.

TYPE : Mergelgroeve.

EIGENAAR : Zie 104/347/001.

STATUUT : Zie 104/347/001.

CONSERVATOR : Voor het KBIN: R.GILSON.

BIOTOOP : Zie 104/347/001.

PLAATS : Zie 104/347/001. Het geheel bestaat uit zo'n 15 à 20 km galerijen. Hun breedte varieert van 2 tot 5 meter en de gemiddelde hoogte bedraagt 10 meter (15 tot 16 meter voor de hoogste). De ingangen en enkele luchtkokers zorgen voor de luchtcirculatie in het complex. De helft van de groeve bevindt zich onder grondgebied van de gemeente RIEMST (Provincie Limburg, Vlaamse Gewest), de ingangen en bijna het gehele overblijvende gedeelte bevinden zich onder het grondgebied van de stad VISE (Provincie Luik, Waalse Gewest). Slechts een heel klein deeltje bevindt zich onder Nederlands grondgebied, en is van daar uit niet bereikbaar.

BEHEERSWERKEN : De drie ingangen werden reeds verschillende keren afgesloten door de eigenaar. In 1986 werden zelfs door CBR, de stad VISE en het KBIN betonnen afsluitingen aangebracht.

AANVULLEND BELANG : Zie 104/347/001.

PROBLEMEN : De door de eigenaar geplaatste afsluitingen werden steeds opnieuw vernield. Door toedoen van vandalen werden eveneens de laatst ondernomen beheerswerken vernield, waarbij de deur werd weggenomen, de muur schade opliep en er thans weer heel wat illegale bezoeken plaatsvinden.

WAARNEMER : R.GILSON.

WAARNEMINGEN : De aanwezige vleermuispopulatie is uitermate interessant en belangrijk. Van 1986 tot 1988 werden 13 verschillende soorten waargenomen.

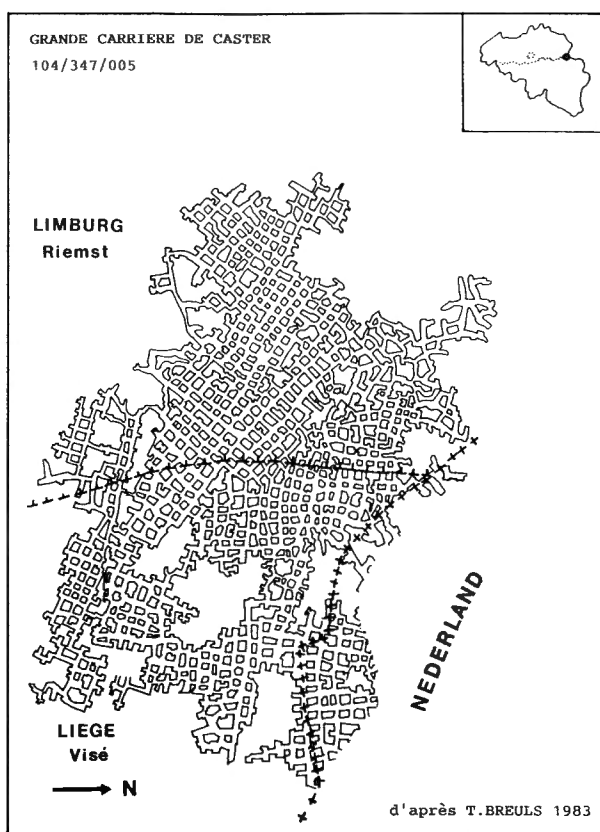
- *Rhinolophus ferrumequinum*: kwam er vroeger zeer algemeen voor (in 1940 bestond er zelfs een kraamkolonie in deze groeve), en is er momenteel slechts zeer uitzonderlijk waar te nemen.

In 1986 werd ze er voor het laatst waargenomen.

- *Rhinolophus hipposideros*: werd er in 1969 het laatst opgemerkt.

- *Myotis myotis*: In 1940 bestond er van deze soort nog een vrij grote kraamkolonie van zo'n 300 exemplaren. Van 1975 tot 1980 werd ze er praktisch niet meer waargenomen, thans is er stilaan maar zeker een herbevolking waar te nemen.

- Na een periode van achteruitgang tot in de jaren zeventig, wordt nu een stijging van de overwinterende dieren waargenomen:



**CE SITE EST L'UN DES DERNIERS REFUGES A CHIROPTERES.
IL EST INDISPENSABLE A LEUR SURVIE.**

Les Chiroptères ou Chauves-souris sont des Mammifères insectivores
dont la Nature ne peut se passer.

Ils sont protégés par l'Arrêté E.R.W. du 30 mars 1983.



Respectons le **CALME** et l'**INTEGRITE** de ces lieux
dans leur intérêt et le nôtre.

Domaine C.B.R. 4551 Lixhe-lez-Visé - tél: 041-791931
Placé sous la Protection de la Ville de Visé
4540 Visé - tél: 041-791513



et de
l'INSTITUT ROYAL DES SCIENCES NATURELLES DE BELGIQUE
29 rue Vautier - 1040 BRUXELLES - tél: 02-6480475

**DIT GEBIED IS EEN VAN DE LAATSTE TOEVLUCHTSOORDEN
DER VLEERMUIZEN.
HET IS VOOR HUN VOORTBESTAAN ONONTBEERLIJK.**

De Vleermuizen zijn insectenetende Zoogdieren die onmisbaar zijn
voor het evenwicht in de Natuur.

Zij worden beschermd door het E.R.W. Besluit van 30 maart 1983.

In hun en in ons eigen belang vragen wij u de **RUST** en de **ONGEREPTHEID**
van dit gebied te eerbiedigen.



Domein C.B.R. 4551 Lixhe-lez-Visé - tel: 041-791931
Geplaatst onder de bescherming van de Stad Visé
4540 Visé - tel: 041-791513
en van het



KONINKLIJK BELGISCH INSTITUUT VOOR NATUURWETENSCHAPPEN
Vautierstraat 29 - 1040 BRUSSEL - tel: 02-6480475

**DIESES GEBIED IST EINE DER LETZTEN ZUFLUCHTSSTÄTTEN
FÜR FLEDERMÄUSE.
ES IST FÜR DEREN FORTBESTAND UNERLÄSSLICH.**

Fledermäuse sind insektenvertilgende Säugetiere, die Natur braucht sie.
Sie sind deshalb durch den Erlass E.R.W. vom 30 März 1983 geschützt.

Die **RUHE** und **BEWAHRUNG** dieses Ortes liegt darum in Ihrem
wie auch in unserem eigenem Interesse.



Domäne C.B.R. 4551 Lixhe-lez-Visé. Tel: 041-791931
Unter dem Schutz und der Schirmherrschaft der Stadt Visé
4540 Visé - Tel: 041-791513
und des



ÖNIGLICHEN INSTITUTS FÜR NATURWISSENSCHAFTEN VON BELGIEN
rue Vautier, 29 - 1040 BRÜSSEL - Tel: 02-6480475

winter individuen

1982-83	239
83-84	341
84-85	315
85-86	443
86-87	422
87-88	460
88-89	502
89-90	563

- Van 1966 tot 1988 werden meer dan 3000 vleermuizen waargenomen, waarvan er 682 met zekerheid werden gedetermineerd, wat volgende procentuele verdeling geeft:

<i>Rhinolophus ferrumequinum</i>	1,8%
<i>Rhinolophus hipposideros</i>	1,5%
<i>Myotis myotis</i>	4,8%
<i>Myotis nattereri</i>	0,9%
<i>Myotis emarginatus</i>	7,3%
<i>Myotis mystacinus/brandti</i>	6,6%
<i>Myotis dasycneme</i>	11,1%
<i>Myotis daubentoni</i>	62,6%
<i>Eptesicus serotinus</i>	0,1%
<i>Pipistrellus pipistrellus</i>	0,6%
<i>Plecotus sp.</i>	2,6%

oo

9 : GROEVE VAN CAVEAUX 104/347/006 (FS83B92)

LIGGING: LANAYE (VISE, Liège). Thier-de-Caster.

TYPE : Mergelgroeve.

EIGENAAR : Zie 104/347/001.

STATUUT : Zie 104/347/001.

CONSERVATOR : R.GILSON.

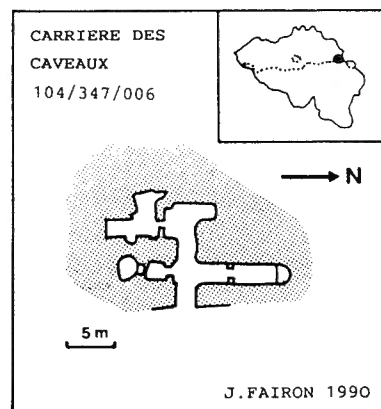
BIOTOOP : Zie 104/347/001.

PLAATS : Zeer kleine groeve en voor een groot gedeelte ingestort en hierbij aangrenzend aan 104/347/007. De galerij is ca 30 meter lang en is zeer hoog (ca 10 meter). Men treft er verscheidene begraafplaatsen aan.

BEHEERSWERKEN : De eigenaar heeft de ingang symbolisch afgesloten door een hek in betonijzer.

VANDALISME : De afsluiting is vernield en in de groeve wordt regelmatig vuur gemaakt.

WAARNEMER : R.GILSON.



WAARNEMINGEN: Sporadisch werden volgende soorten aangetroffen. *Rhinolophus hipposideros*, *Myotis emarginatus*, *Myotis dasycneme*, *Myotis daubentoni* en *Barbastella barbastellus*.

oo

10 : GROEVE VAN LE CHATEAU-DE-CASTER 104/347/007 (FS83B92)

LIGGING: LANAYE (VISE, Liège). Thier-de-Caster.

TYPE : Mergelgroeve.

EIGENAAR : Zie 104/347/001.

STATUUT : Zie 104/347/001.

CONSERVATOR : Voor de BNVR: R.GILSON.

BIOTOOP : Zie 104/347/001.

PLAATS : Een complex van 150 meter galerijen strekt zich uit onder het voormalig kasteel van Caster. De galerijen hebben een hoogte van ongeveer 10 meter; ook kan men er nog steunpilaren waarnemen die vroeger de stabiliteit van het kasteel moesten waarborgen. Deze groeve grenst aan 104/347/006.

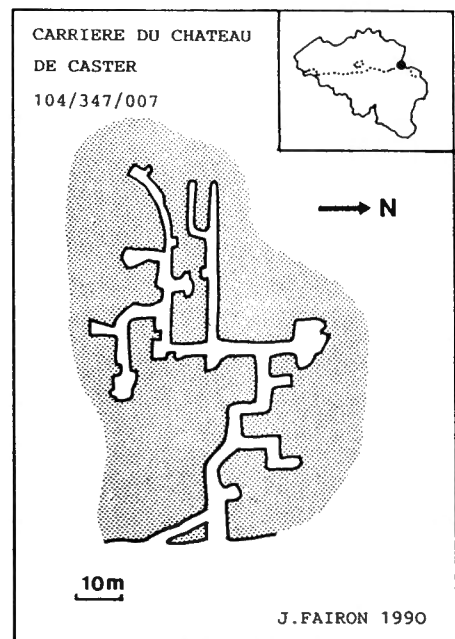
BEHEERSWERKEN : Een symbolische afsluiting werd aangebracht door de eigenaar CBR.

VANDALISME : Zie 104/347/006.

WAARNEMER : R.GILSON.

WAARNEMINGEN : Vanaf 1952 tot nu werden volgende soorten, zij het wel sporadisch, waargenomen

Rhinolophus ferrumequinum, *Rhinolophus hipposideros*, *Myotis emarginatus*, *Myotis nattereri*, *Myotis mystacinus/brandti*, *Myotis dasycneme*, *Myotis daubentoni*, *Barbastella barbastellus* en *Plecotus sp.*



oo

11 tot 20 : GROEVEN VAN THIER-DES-VIGNES 104/347/008 à 017 (FS82D99)

LIGGING : LANAYE (VISE, Liège). Thier-des-Vignes.

TYPE : Mergelgroeven.

EIGENAAR : Stad Visé.

STATUUT : Natuurreservaat onder beheer van de dienst Waters & Bossen. Geklasseerd op 12 oktober 1981. Huurovereenkomst met de RNOB vanaf 3 juli 1978 tot 7 december 2017.

CONSERVATOR : Het object wordt beheerd door een orgaan waarin de Stad Visé, Waters en Bossen en de RNOB zetelen. Het ondergronds gedeelte valt onder de verantwoordelijkheid van C.PUTS.

BIOTOOP : De tien mergelgroeven (evenals deze van de Thier-de-Lanaye 104/347/018 à 022b) behoren tot het natuurreservaat. Gelegen op de oostelijke flank van het Kempisch plateau (zuidelijk

deel van de Sint-Pietersberg) op ongeveer 200 meter van het Albertkanaal en op ongeveer 500 meter van de linkerkzijde van de Maas. De vegetatie bestaat uit volwassen bomen, kreupelhout, droge graslanden (*Mesobrometum*) en struikgewas.

PLAATSEN : Tien groeven met wisselende lengte van 8 tot 250 meter, hoogte van 2 tot 10 meter en breedte van 3 tot 4 meter. Het microklimaat wordt gekenmerkt door sterk wisselende temperaturen en relatieve luchtvochtigheden. Sommige groeven werden vroeger gebruikt als champignonkwekerijen, waarbij enige werken werden uitgevoerd zoals : steunmuren, verpulvering van kalk of cement op de muren en aanbrengen van paardemest.

BEHEERSWERKEN : Tot nu toe nog geen. Een studie van het microklimaat en experimentele afsluitingen zijn voorzien.

VANDALISME : Talrijke bezoeken van voorbijgangers, waarbij van tijd tot tijd vuur aangestoken wordt in de groeven.

LITERATUUR :

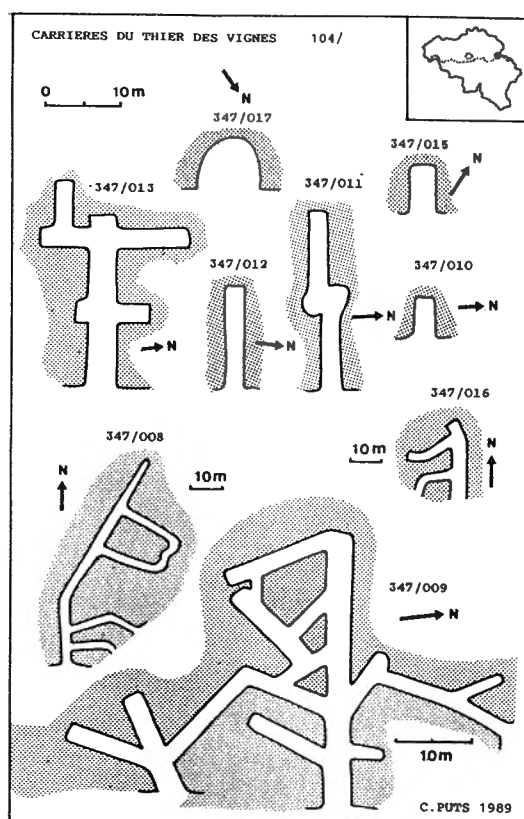
- PUTS, C. (1984) Montagne-Saint-Pierre refuge naturel. Edit. *Ech. Envir. Visé* et asbl "Sauvegarde et avenir de la Montagne Saint - Pierre et de la Basse-Meuse Liègeoise" 158 pp.

WAARNEMERS : R.GILSON, C.PUTS.

WAARNEMINGEN :

winter individuen

1979-80	9
80-81	7
81-82	4
82-83	4
83-84	3
84-85	2
86-87	2
87-88	10
88-89	19
89-90	6



Groeve -008- : Drie ingangen, waarvan de belangrijkste zich bevindt tegenover een openluchtgroeve. Bevat zo'n 150 meter galerijen.

Waargenomen soorten: *Myotis daubentoni* et *Plecotus sp.*

Groeve -009- : Drie ingangen over een afstand van 50 meter. Het gangenstelsel is zo'n 250 meter lang en 2 à 3 meter hoog.

Waargenomen soorten: *Myotis mystacinus/brandti*, *Myotis dasycneme*, *Myotis daubentoni*, *Plecotus sp.*

Groeve -010- : Zeer kleine groeve van 5 meter lang, 1,5 meter hoog en 2 meter breed.

Waargenomen soorten: *Plecotus sp.*

Groeve -011- : Een gang van 22 meter lang.

Waargenomen soorten: *Myotis daubentoni*, *Plecotus sp.*.

Groeve -012- : Kleine galerij van 15 meter lang.

Waargenomen soorten: *Myotis mystacinus/brandti*, *Myotis daubentoni*, *Plecotus sp.*.

Groeve -013- : De gangen zijn 2 à 3 meter hoog, 4 à 5 meter breed en omvatten een totale lengte van 32 meter.

Waargenomen soorten: *Myotis daubentoni*.

Groeve -014- : Een galerij van 8 meter hoog, 3 à 4 meter breed en zo'n 65 meter lang.

Waargenomen soorten: *Myotis nattereri*, *Myotis mystacinus/brandti*, *Myotis daubentoni*, *Plecotus sp.*.

Groeve -015- : Een galerij van 8 meter lang.

Waargenomen soorten: *Myotis daubentoni*, *Plecotus sp.*.

Groeve -016- : Een dubbele ingang geeft toegang tot een netwerk van 48 meter gangen.

Waargenomen soorten: *Myotis mystacinus/brandti*, *Myotis daubentoni*, *Plecotus sp.*.

Groeve -017- : Kleine galerij van 5 meter lengte, onderbroken door een instorting. Vrij grote ingang van 4 meter breedte en 1,5 meter hoogte. In deze groeve werd tot nu toe geen enkele waarneming verricht.

oo

21 tot 26 : GROEVEN VAN THIER-DE-LANAYE 104/347/018 à 022 (FS82D99)

LIGGING : LANAYE (VISE, Liège). Thier-de-Lanaye.

TYPE : Mergel- of silexgroeven.

EIGENAAR : Zie 104/347/008 tot 017.

STATUUT : Zie 104/347/008 tot 017.

CONSERVATOR : C.PUTS ; Zie 104/347/008 tot 017.

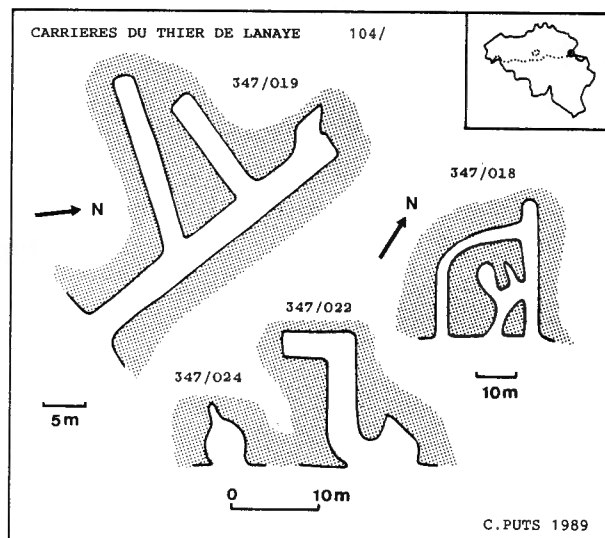
BIOTOOP : Zie 104/347/008 tot 017.

PLAATSEN : Zes galerijen waar men vroeger aan mergel of silexwinning deed met respectievelijke lengtes gaande van 5 tot 1125 meter. Deze hebben een hoogte van 2 à 3 meter en een breedte van 3 à 5 meter.

BEHEERSWERKEN : Zie 104/347/008 tot 017.

PROBLEMEN : Zie 104/347/008 tot 017.

WAARNEMERS : R.GILSON, C.PUTS.



WAARNEMINGEN :

winter	individuen	winter	individuen
1980-81	1	85-86	16
81-82	4	86-87	9
82-83	2	87-88	29
83-84	13	88-89	27
84-85	13	89-90	21

Groeve -018- : Drie ingangen geven toegang tot een netwerk van zo'n 100 meter galerijen, met een hoogte van 2 meter en een breedte van 3 à 4 meter. De wanden en spleten zijn bedekt met mergelpoeder.

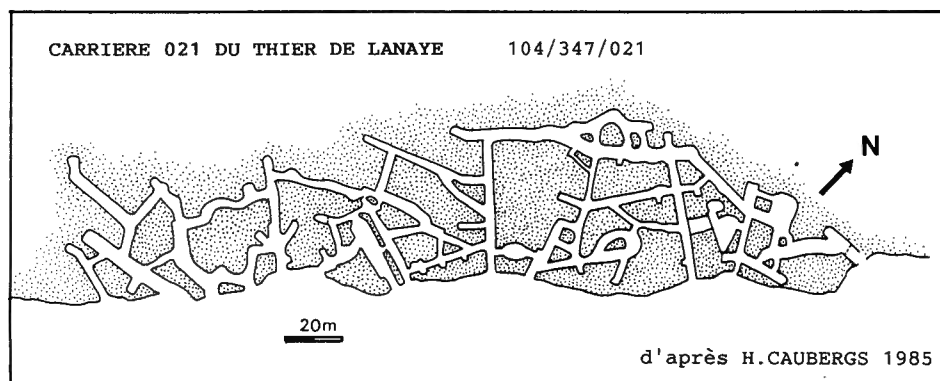
Waargenomen soorten: *Myotis mystacinus/brandti*, *Myotis daubentoni*, *Plecotus sp.*

Groeve -019- : Galerij van ongeveer 75 meter lang, 2 meter hoog en 2 à 3 meter breed. Stoffiger wanden en spleten.

Waargenomen soorten: *Myotis mystacinus/brandti*, *Myotis daubentoni*, *Plecotus sp.*

Groeve -020- : Kleine ingang van zo'n 0,5 meter hoog en 1,5 meter breed, die toegang geeft tot een kleine zaal met een diameter van ongeveer 8 meter.

Waargenomen soorten: *Myotis mystacinus/brandti*.



Groeve -021- : Een reeks van 15 opeenvolgende ingangen op een afstand van 270 meter. De galerijen zijn 2 à 3 meter hoog en ongeveer 4 meter breed. Het volledige complex omvat zo'n 1500 meter gangen. Het daglicht is er praktisch overal te zien, de afstand tot de ingangen bedraagt immers niet meer dan 50 meter.

Waargenomen soorten: *Myotis emarginatus*, *Myotis brandti*, *Myotis mystacinus*, *Myotis daubentoni*, *Plecotus auritus*.

Groeve -022- : Galerij die op het einde een rechte hoek maakt, met een lengte van zo'n 20 meter.

Waargenomen soorten: *Myotis mystacinus/brandti*, *Myotis daubentoni*, *Plecotus auritus*.

Groeve -022b- : Zeer kleine galerij. Er werden nog geen vleermuizen waargenomen in de groeve.

WAARNEMERS : G.BONSECOUR, Y.GOVOORTS.

WAARNEMINGEN : Wegens het recente karakter werden nog geen waarnemingen verricht.

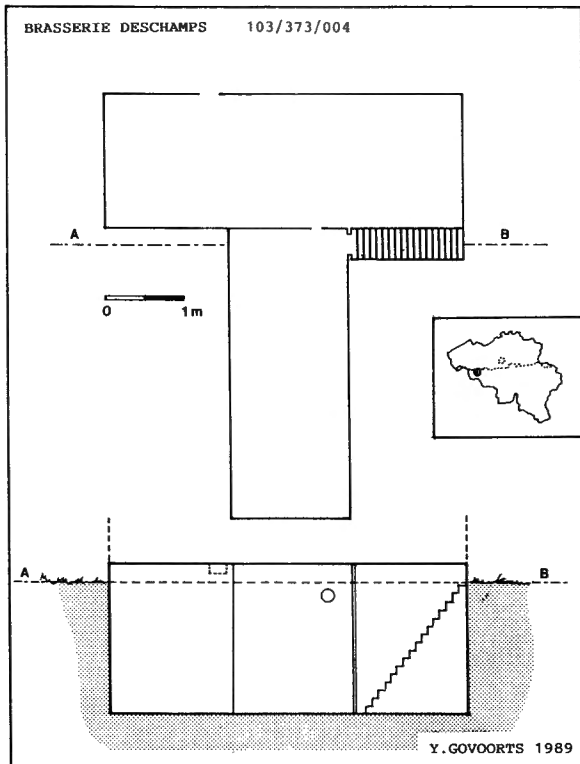
oo

29 : BROUWERIJ DESCHAMPS 103/373/004 (ES31A43)

LIGGING : VELAINES (Hainaut). Dorpsplein.
TYPE : Kelder.
EIGENAAR : De Heer D.DESCHAMPS.
STATUUT : Privé-reservaat.
CONSERVATOR : De eigenaar.
PLAATS : Dubbele kelder die dienst deed als brouwerij.
BEHEERSWERKEN : Het schot tussen de twee kelders werd gerestaureerd en een kleine opening bleef behouden. Een invliegopening werd aangebracht in de tweede kelder.

WAARNEMERS : G.BONSECOUR,
Y.GOVOORTS.
WAARNEMINGEN :

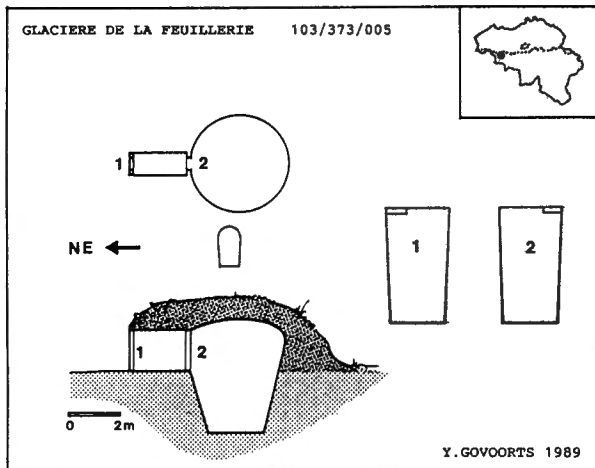
winter	Mmb	Md	PAa	tot
1988-89	2	1	1	4



oo

30 : IJSKELDER VAN LA FEUILLERIE 103/373/005 (ES31)

LIGGING : CELLES (Hainaut). Domaine de La Feuillerie.
TYPE : Ijskelder.
EIGENAAR : Baron P. VAN HOVELL TOT WESTERFLIER.
STATUUT : Gehuurd door de RNOB sinds 16 september 1987 voor een periode van 9 jaar en telkens hernieuwbaar (voor 1 symbolische frank per jaar).



CONSERVATOR : Voor de RNOB : C.VANDENBERGHE.

BIOTOOP : Kasteelpark.

PLAATS : Voordien was de ijskelder opgevuld met flessen en er was geen enkele deur.

BEHEERSWERKEN : De put werd geleidigd (2 containers). Tijdens de zomer 1988 werd enig metselwerk uitgevoerd en werden twee aangepaste deuren geplaatst.

WAARNEMERS : G.BONSECOUR, Y.GOVOORTS.

WAARNEMINGEN :

winter	PAa	tot
1987-88	1	1
88-89		0
89-90		0

oo

31 : KELDER SERVANCKX 102/394/007 (FS01D78)

LIGGING: RIXENSART (Brabant), rue du Bois La-Haut.

TYPE : Ijskelder.

EIGENAAR : De Heer Y.SERVANCKX.

STATUUT : Privé-reservaat.

CONSERVATOR : Y.SERVANCKX.

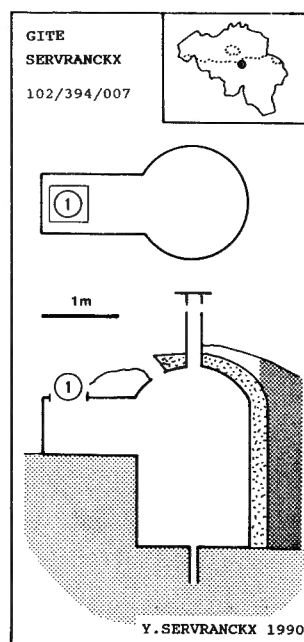
BIOTOOP : Beboste omgeving.

PLAATS : Deze ijskelder werd volledig door de Heer SERVANCKX gebouwd in 1990 om de evolutie van de temperatuur en luchtvochtigheid te kunnen volgen.

BEHEERSWERKEN : De beheerswerken die uitgevoerd worden, zullen aangepast zijn aan het experiment.

WAARNEMER : Y.SERVANCKX.

WAARNEMINGEN : Nieuwe potentiële plaats.



oo

32 : IJSKELDER VAN BAUDEMONT 102/396/004 (ES91A00)

LIGGING: ITTRE (Brabant), Kasteel van Beaudemont.

TYPE : Ijskelder.

EIGENAAR : Gravin JOHN de LICHTERVERVELDE.

STATUUT : Schriftelijke overeenkomst op 30 december 1985 tussen de eigenaar en de RNOB.

CONSERVATOR : Voor de RNOB: F.FORGET.

BIOTOOP : Vallei welke oost-west georiënteerd ligt, omgeven door weiden en kleinere bosjes.

PLAATS : Zeer kleine ijskelder, die voordien in een vrij vervallen toestand verkeerde en volgestort was met allerlei afval. Het was een ware valkuil voor tal van dieren, en heel wat kadavers in de put bevestigden dit. De bedekking aarde op de kelder is vrij dun en beplant met een dichte struikvegetatie.

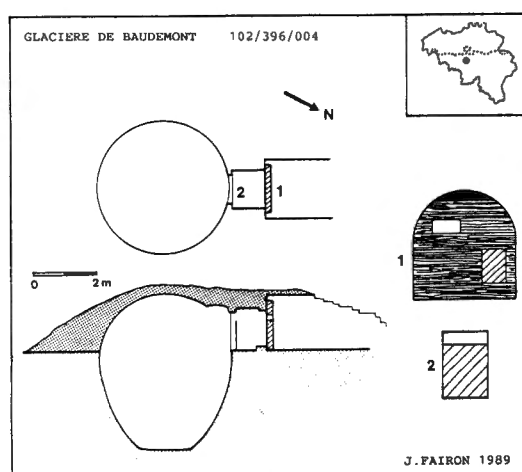
BEHEERSWERKEN : Na opruimen van het afval, werden twee aangepaste deuren geplaatst in mei 1987.

WAARNEMER : F.FORGET.

WAARNEMINGEN :

winter tot

1986-87	0
87-88	0
88-89	0
89-90	0



33 : SCHUILPLAATS VAN DOICEAU 102/402/007 (FS12B71)

LIGGING : GREZ-DOICEAU (Brabant).

Doiceau.

TYPE : Oorlogsschuilplaats.

EIGENAAR : Gemeente GREZ-DOICEAU.

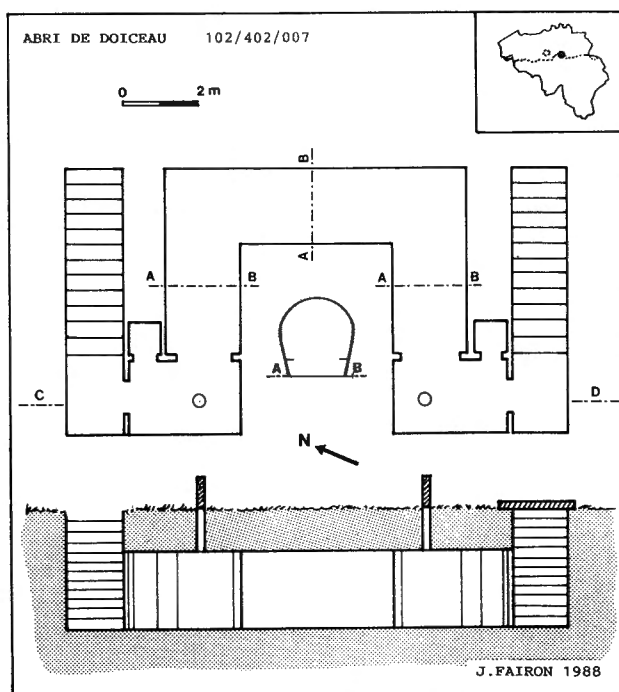
STATUUT : Schriftelijke overeenkomst tussen de gemeente en de RNOB op 27 november 1986.

CONSERVATOR : Voor de RNOB: F.FORGET.

BIOTOOP : Gelegen in het dorp, in de nabijheid van een beboste zone.

PLAATS : Ondergronds bouwwerk in beton, met een sub-cylindrische vorm. De toegang gebeurt via de twee uiteinden door een trap. Op 28 juli 1989, bedroeg de inwendige temperatuur 15,6°C (buiten was de temperatuur 25°C).

BEHEERSWERKEN : Een ingang werd met beton en aarde afgesloten.



WAARNEMER : F.FORGET

WAARNEMINGEN :

winter	Mmb	PA	tot
1986-87		1	1
87-88		1	1
89-90	1	1	2



34 : SCHUILPLAATS VAN HEZE 102/402/008 (FS22A10)

LIGGING : HEZE (GREZ-DOICEAU, Brabant). Dorpscentrum.

TYPE : Oorlogsschuilplaats.

EIGENAAR : Gemeente GREZ-DOICEAU.

STATUUT : Schriftelijke overeenkomst tussen de gemeente en de RNOB op 27 november 1986.

CONSERVATOR : Voor de RNOB: F.FORGET.

BIOTOOP : Dorp.

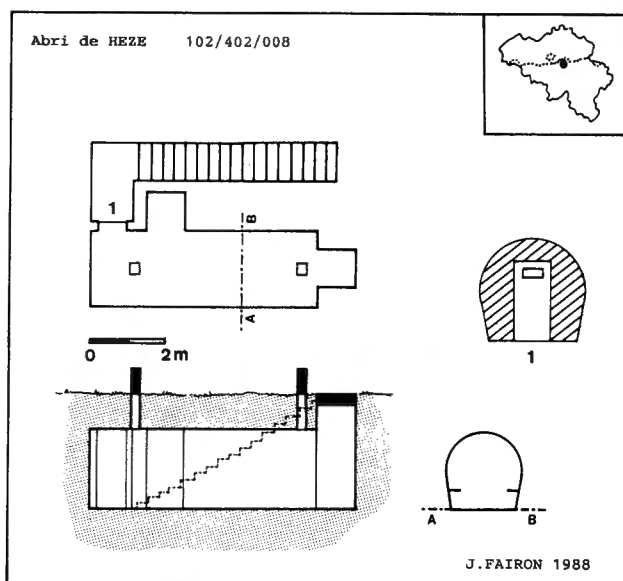
PLAATS : Ondergronds bouwwerk in beton, met een sub-cylindrische vorm. Er bevinden zich twee ingangen, één via een trap en één via een trapladder.

BEHEERSWERKEN : De verticale ingang is afgesloten met aarde. De hoofdingang is afgesloten door de oorspronkelijke deur die lichtjes aangepast werd.

WAARNEMER : F.FORGET.

WAARNEMINGEN :

winter	Mmb	Md	tot
1986-87	4	2	6
87-88	8		8
89-90			0



35 : GROT LYELL 104/418/001 (FS70C05)

LIGGING: ENGIS (Liège). Engihoul.

TYPE : Natuurlijke grot.

EIGENAAR : Het bedrijf CARMEUSE.

STATUUT : Deze grot werd op 8 juli 1977 geklasseerd. Het bedrijf Carmeuse staat in voor de bescherming.

CONSERVATOR : Voor het bedrijf Carmeuse: J.M.HUBART (Lid van de vereniging 'Chercheurs de la Wallonie').

BIOTOOP : In het noorden de nabijheid van de Maas en in het zuiden van een bosgebied.

PLAATS : De grot is onderverdeeld in twee verdiepingen en de toegang gebeurt via twee dubbele ingangen. Het geheel is zo'n 300 meter gang. De onderste verdieping bestaat uit een lange kleiachtige gang en is eveneens laag en zeer vochtig evenals de kleine zaal. De bovenste verdieping bestaat uit een opeenvolging van zalen en oneffen gangen welke constant doorlopen worden door een luchtstroom die circuleert tussen de beide ingangen. De grot maakt deel uit, via een netwerk van spleten, van de grot de Rosée. Het ondermijnen van de nabijgelegen groeve (uitgebaat door het bedrijf Carmeuse) heeft een directe invloed op de plaats: op 7 december 1971 werd een ploeg waarnemers in de grot de Rosée vergiftigd door vrijgekomen gassen uit de mijnen.

BEHEERSWERKEN : De genomen maatregelen zijn speciaal gericht op de bescherming van de vleermuizen en grotbewonende ongewervelden. In 1970, werd in, samenwerking met de eigenaar, de ingangen afgesloten door de "Société des Chercheurs de la Wallonie". In 1989 werden, na verschillende vandalenstreken, en op aanvraag van de vereniging 'Chercheurs de la Wallonie', door het bedrijf Carmeuse nieuwe belangrijke werken uitgevoerd om de vier ingangen doeltreffender af te sluiten.

PROBLEMEN : In 1975-76, werden de afsluitingen vernield. In 1989, werden illegale bezoeken vastgesteld. Zij liggen aan de basis van een belangrijke instorting, die ervoor gezorgd heeft dat er een belangrijke scheiding is ontstaan tussen beide identieke ingangen.

LITERATUUR :

- ANON. (1975) Les grottes de Ramioul en péril, celles d'Ehin également.
La Libre Belgique-Gazette de Liège, 6 février.
- ANON. (1975) Appuyé par Inter-Environnement-Wallonie, les Chercheurs de Wallonie demandent le classement complet des grottes de Ramioul, de Rosée et Lyell, avant que l'exploitation du gisement carrier ne les détruisent. *La Cité*: 10 février.
- ANON. (1975) La grotte Lyell à Ehein où vivent certains cavernicoles uniques au monde sera-t-elle sauvée? *La Libre Belgique-Gazette de Liège*, 2 avril.
- ANON. (1977) Faites sauter! *Panorama*, 14 janvier.
- ANON. (1977) Exploits sportifs et écologie. I: Le Classement des grottes de Lyell et de Rosée. *La Libre Belgique*: septembre.
- GILSON, R. (1979) Quelques nouvelles de nos chauves-souris.
Bull.Info.Chersch.Wallonie n°77; p.4.
- GILSON, R. & HUBART J.M. (1973) Protection du biotope de la grotte Lyell.
Bull.Chersch.Wallonie T22; 367-381.
- HUBART, J.M. & DE FAUW R. (1978) Protection des grottes de Rosée, Lyelle et Ramioul.
Spéléo-flash n°105; p. 4.
- HUBART, J.M. (1986) La situation s'est gravement détériorée pour les grottes de Rosée et Lyell. *UBS Info*, n°10 p 7-8.
- HUBART, J.M. (1986) Lettre ouverte à Monsieur Lienard, ministre de la Région Wallonne.
UBS Info, n°12; p 17-18.
- HUBIN, M. (1978) Tribunal correctionnel de Huy. Des menaces pour trois grottes conduisent à un curieux procès. *Le Soir*, 24 avril.

36 : GROT VAN RAMIOUL 104/418/016 (FS70C15)

LIGGING: IVOZ-RAMET (FLEMALLE, Liège).

TYPE : Natuurlijke grot.

EIGENAAR : Gemeente FLEMALLE.

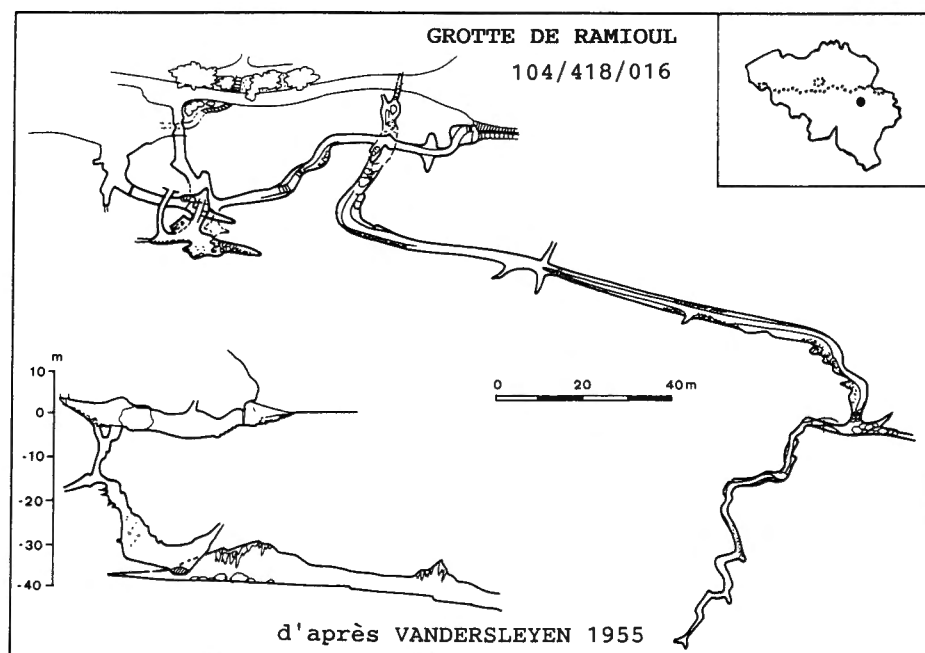
STATUUT : Geklasseerd landschap. Vanaf februari tot april worden toeristische rondleidingen opgeschort met het oog op de overwintering van de vleermuizen.

CONSERVATOR : Voor de vereniging 'Chercheurs de la Wallonie': J.M.HUBART.

BIOTOOP : Bos.

PLAATS : De grot werd ontdekt in 1908. De middenste en bovenste verdieping omvatten zo'n 150 meter gang; twee secundaire galerijen werden omgevormd tot labo van ondergrondse biologie. Er werden reeds 124 verschillende diersoorten aangetroffen. In 1955 werd de onderste verdieping ontdekt, die 800 meter lang is en doorlopen wordt door een beekje.

BEHEERSWERKEN : Het middenste en bovenste niveau werden ingericht voor toeristische rondleidingen. De drie ingangen werden afgesloten met metalen poorten. Een doeltreffende bewaking heeft de grot tot nu toe van vandalisme gevrijwaard.



LITERATUUR : Zie 104/418/001.

- ANON. (1976) Les grottes de Ramioul: toujours menacées. *La Meuse*, 9 juillet.
- ANON. (1976) Un gaz toxique envahi la grotte de Ramioul. *Le Soir*, 8 décembre.
- ANON. (1979) Bilan 1978 et perspectives d'avenir: Grotte Ramioul. *Bull.Info.Chersch.Wallonie* n°77; p.1.
- ANON. (1986) La grotte de Ramioul, une des trois mieux sauvegardées du pays, va-t-elle être concassée? *La Meuse*, 14 février.
- ANON. (1986) Menaces sur la grotte de Ramioul. Un site d'un grand intérêt scientifique à classer plutôt qu'concasser. *La Libre Belgique*, 11 mars.
- DELHEZ, F., GILSON, R. & HUBART, J.M. (1971-73) Etude préliminaire de la faune de la grotte de Ramioul. *Bull.Chersch.Wallonie* T22; 329-345.

- FIEDLER, O. (1914) Les nouvelles grottes du Pays de Liège.
Bull.off.Touring Club de Belgique 20,5: 113-114.
- GILSON, R. (1976) Vers un retour des chauves-souris dans la grotte de Ramioul?
Bull.Info.Chersch.Wallonie n°66: 4-5.
- HUBART, J.M. (1970) La grotte de Ramioul. Notice explicative à l'usage des visiteurs.
Bull.Chersch.Wallonie T21,1: 251-281.
- HUBART, J.M. (1975) Une réserve à créer sans tarder: la grotte de Ramioul.
Bull.RNOB n°22 & *Subterra*, 19 déc 1976.

WAARNEMERS : R.GILSON , J.M.HUBART.

WAARNEMINGEN : De onderste verdieping is enkel toegankelijk voor doorwinterde speleologen en wordt aldus slechts zelden bezocht. Vleermuizen werden er tijdens de winter regelmatig aangetroffen, doch hun populatie is niet gekend. Daarentegen werd het 'toeristische' gedeelte reeds onderzocht sinds 1962. De aanwezigheid van bezoekers in de zomerperiode, het gebruik van electriciteit in alle galerijen, de onderhoudswerken tijdens de winter evenals de afsluiting van de drie ingangen door niet aangepaste deuren, zijn factoren die een negatieve invloed hebben op de vestiging van vleermuizen. Hoefijzerneuzen werden er nooit waargenomen, dit vermoedelijk ten gevolge van de geringe toegangsmogelijkheden.

winter	bezoeken	individuen	aanwezigheidsindex
1960-65	1	2	2,0
66-70	31	44	1,4
71-75	43	51	1,2
76-80	4	6	1,5
81-85	6	28	4,7
86-88	11	34	3,1
---	---	---	---
	96	165	1,7

Het maximaal aantal waargenomen vleermuizen bedraagt 12 (op 16 maart 1985).

- *Myotis nattereri* : 8,9%
- *Myotis emarginatus* : 0,7%
- *Myotis mystacinus/brandti* : 23,3%
- *Myotis dasycneme* : 37,0%
- *Myotis daubentoni* : 26,0%
- *Plecotus auritus* : 2,7%
- *sp.* : 1,4%

oo

37 : WESTELIJKE PIJL VAN LA CHARTREUSE 104/426/051 (FS81A32)

LIGGING: GRIVEGNEE (Liège). Fort van La Chartreuse.

38 : BUNKER VAN CHARTREUSE 104/426/052 (FS81A32)

LIGGING: GRIVEGNEE (LIEGE, Liège). Fort van La Chartreuse.

TYPE : Bunker.

EIGENAAR : Zie 104/426/051.

STATUUT: Zie 104/426/051.

CONSERVATOR : Voor de vzw "Education-Environnement": M.METZMACHER.

BIOTOOP : Zie 104/426/051.

PLAATS : Ondergronds gedeelte bestaande uit één gang en een zaaltje.

BEHEERSWERKEN : Zie 104/426/051. Een afsluiting werd geplaatst in 1989.

PLAN : Zie 104/426/051.

WAARNEMERS : R.GILSON, M.METZMACHER.

WAARNEMINGEN : In de toekomst een mogelijks geschikte plaats.

oo

39 : BASTION DES FUSILLES 104/426/053 (FS81A32)

LIGGING : GRIVEGNEE (LIEGE, Liège). Fort van La Chartreuse.

TYPE : Kazemat.

EIGENAAR : Zie 104/426/051.

STATUUT : Zie 104/426/051.

CONSERVATOR : Voor de vzw "Education-Environnement": M.METZMACHER.

BIOTOOP : Zie 104/426/051.

PLAATS : Rechte ondergrondse gang.

BEHEERSWERKEN : Een hek werd in 1989 geplaatst.

PLAN : Zie 104/426/051.

WAARNEMERS : R.GILSON & M.METZMACHER.

WAARNEMINGEN : In de toekomst een mogelijks geschikte plaats.

oo

40 : GROT JAMINON 104/428/007 (FS90D86)

LIGGING : PEPINSTER (Liège). Groeve Jaminon.

TYPE : Natuurlijke grot.

EIGENAAR : Gemeente Pepinster.

STATUUT : Gemeentereservaat sinds 20 juni 1989. Tijdens de winter is deze grot enkel toegankelijk voor wetenschappelijk onderzoek. Tijdens de zomer zullen enkele rondleidingen

Natuureservaat.

CONSERVATOR : Het beheer van deze plaats wordt uitgevoerd door de Administratie van Bossen; die zich hiervoor laat adviseren door een commissie.

BIOTOOP : Landbouwgebied en randstad, met in de nabijheid belangrijke verbindingswegen en spoorwegen. Ook wordt er in de onmiddellijke omgeving mergel in openlucht gewonnen en is er een kleine bosachtige zone (park van La Malogne) aanwezig. Verder is er in de nabijheid geen enkele vochtige zone, zoals vijvers of waterlopen.

PLAATS : In 1876 werd gestart met fosfaatwinning, en dit werd gestopt in 1930. Hierdoor is het complex vrij omvangrijk. Eveneens werden er champignons gekweekt en deed de groeve geregeld dienst als onderzoekslaboratorium voor de Polytechnische Faculteit van Mons. Het geheel omvat meer dan tien kilometer galerijen, en een gedeelte hiervan is aan het verdwijnen onder de watertafel (het waterniveau varieert regelmatig, naargelang het seizoen en het pompen dat niet ver daar vandaan uitgevoerd wordt). Het ondergronds gedeelte heeft een lengte van 1700 meter en een breedte van 100 tot 300 meter. In de nabijheid van de ingangzone zijn nog verschillende luchtkokers aanwezig en open. Om de stabiliteit van de spoorweglijn (Brussel-Parijs) te verzekeren werden de galerijen die eronder voorkwamen vernield en opgevuld. Hierdoor werd het complex in tweeën verdeeld (het zuidergedeelte, dat ongeveer één vijfde van het totaal omvat, is bereikbaar via bepaalde ingangen).

LITERATUUR :

- Anon. (1985) Priorité pour La Malogne. "Jeudi Soir", 31/05/1985.
- Anon. (1987) Trois nouvelles réserves naturelles. *La Lanterne* 22 mai.
- LECLERCQ F. & BOUKO F. (1985) La Malogne. Imprimerie EPF Bruxelles; 64 pp.

WAARNEMERS : G.DEBLOCK & J.FAIRON.

WAARNEMINGEN : Gezien de grootte van het complex en het feit dat een gedeelte onder water staat, geven de tellingen slechts een gedeelte weer van de aanwezige populatie:

winter	individuen
de 1956 à 1960	762
de 1961 à 1965	512
de 1966 à 1970	138
de 1971 à 1975	103
de 1976 à 1980	41
de 1981 à 1985	109
1986-87	109
88-89	113
89-90	160

oo

42 : GROEVE HERMOYE 107/472/026 (FR29C06)

LIGGING: MAZY (Namur). Kasteel Hermoye.

gelegen gang. De temperaturen op het einde van de gang bedroegen tussen 14 september 1986 en 25 oktober 1986 14,7°C à 12,4°C en tussen 25 december 1986 en 11 januari 1987 12,1°C à 10,6°C. De temperaturen op het kruispunt van de ingangen bedroegen tijdens dezelfde perioden: 13,8°C à 9,2°C en 9,5°C à 2,4°C.

BEHEERSWERKEN : De Regie van Bruggen en Wegen heeft de inrichting van de ingangzone op zich genomen, volgens de aanbevelingen vanuit het KBIN. Een afsluiting is geplaatst door dhr. J.Drouet op 12 december 1986 in de oostelijke laterale ingang en de openingen van de 2 andere ingangen zijn dichtgemetseld en voorzien van regelbare luiken, om de luchtcirculatie toe te laten.

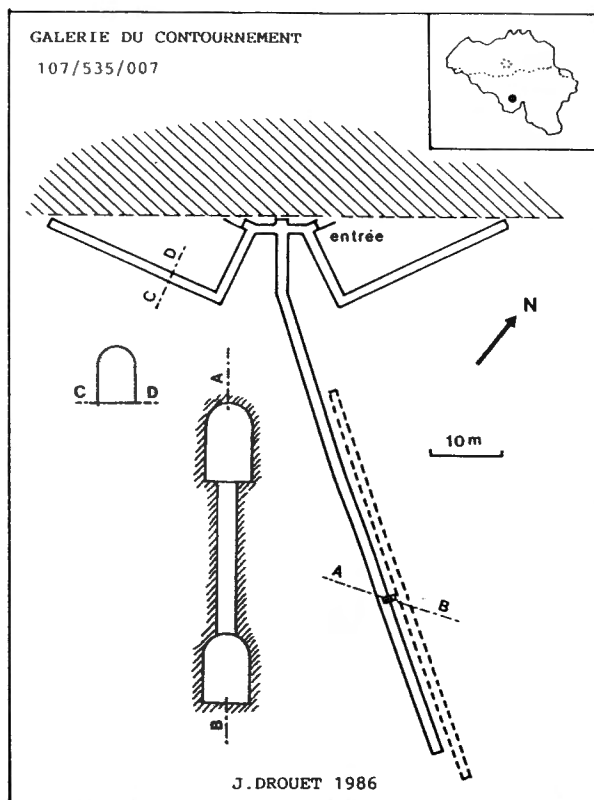
LITERATUUR :

- ADAM P. (1986) Les atouts du contournement de Philippeville. Sécurité accrue, un commerce valorisé et en prime un élevage de chauves-souris. (Nouvelle Gazette, 11 décembre).
- ANON. (1986) Une initiative à encourager: la protection des chauves-souris.
(Le Rappel-Le Courrier, 1 juillet).
- ANON. (1986) Les chauves-souris de Philippeville. (
- ANON. (1986) Philippeville: le contournement ... et l'écologie. (Le Courrier, 10 décembre).
- M.H.CORBIAU (1985) Sauvetage dans la place forte de Philippeville (Arch.Belgica I/2,133-136).

WAARNEMER : J.DROUET.

WAARNEMINGEN : Voor men deze galerij ontdekte, was geen enkele toegang voor de vleermuizen mogelijk.

winter	Mmb	tot
1984-85		0
85-86		0
86-87	2	2
87-88	4	4
88-89	4	4
89-90	2	2



oo

44 : GALERIJ STAVAUX 107/535/008 (FR16A01)

LIGGING: PHILIPPEVILLE (Namur). Boulevard de l'Enseignement.

TYPE : Kazemat.

EIGENAARS : De Heer STAVAUX, en het OCMW van de gemeente PHILLIPPEVILLE.

STATUUT : Enerzijds heeft dhr. STAVAUX zijn toelating gegeven voor de inrichting van de ingang op zijn eigendom. Anderzijds heeft de gemeente PHILIPPEVILLE schriftelijke toelating gegeven

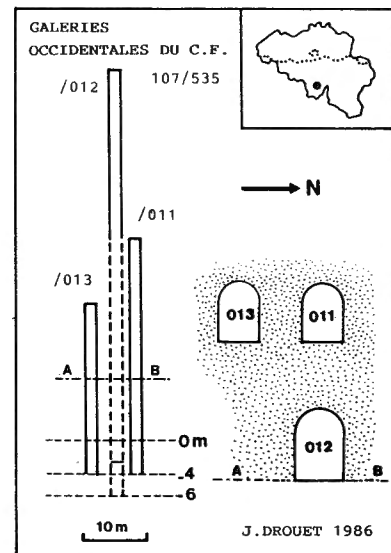
en 15 meter diep), waarvan de hellingen bebost zijn. Zo'n honderd meter verder, strekt zich vanuit het zuiden naar het noorden een vlakte van enige kilometer uit, bestaande uit weiden, bossen, moerassen en vijvers.

PLAATS : In het begin van de jaren 1920, tijdens de bouw van de spoorweg Philippeville-Walcourt (ten westen van de stad), sneed deze verschillende onderaardse galerijen middendoor, die het einde waren van de tegengangen gelegen rond het fort van Vauban. De galerij in kwestie ligt 4 meter onder de grond. Er hangt een doordringende benzinegeur als gevolg van vervuilde en illegale lozingen net boven de plaats. Juist naast het terrein van de NMBS ligt een garage.

BEHEERSWERKEN : Tot nu toe geen.

WAARNEMER : J.DROUET.

WAARNEMINGEN : Tot nu toe werden geen waarnemingen verricht.



46 : GALERIJ II VAN DE SPOORWEG 107/535/012 (FR06B91)

LIGGING : PHILIPPEVILLE (Namur); tegenover de westelijke helling van de spoorweg.

TYPE : Kazemat.

EIGENAAR : Nationale Maatschappij der Belgische Spoorwegen.

STATUUT : Zie 107/535/011.

CONSERVATOR : J.DROUET

BIOTOOP : Zie 107/535/011.

PLAATS : Zie 107/535/011. Deze bevindt zich op een tweede niveau, juist 2 meter onder 107/535/011.

De temperaturen gemeten op 19 februari 1987 geven 10,3°C op het einde en 9,1°C nabij de ingang.

BEHEERSWERKEN : De Heer J.DROUET heeft de ingang vrijgemaakt en er een aangepaste afsluiting geplaatst op 28 augustus 1987.

PLAN : Zie 107/535/011.

WAARNEMER : J.DROUET.

WAARNEMINGEN :

	winter	Mmb	tot
1986-87	1	1	
87-88			-
88-89	2	2	
89-90			-

47 : GALERIJ III VAN DE SPOORWEG 107/535/013 (FR06B91)

LIGGING : PHILIPPEVILLE (Namur); tegenover de westelijke helling van de spoorweg.

TYPE : Kazemat.

EIGENAAR : Nationale Maatschappij der Belgische Spoorwegen.

STATUUT : Zie 107/535/011.

CONSERVATOR : J.DROUET.

BIOTOOP : Zie 107/535/011.

PLAATS : Zie 107/535/011. Evenwijdig aan 107/535/011, waar ze ongeveer 4 meter vanaf gelegen is, en 4 meter onder het bodemniveau.

BEHEERSWERKEN : Geen.

PLAN : Zie 107/535/011.

WAARNEMER : J.DROUET.

WAARNEMINGEN : Geen.



48 : GALERIJ IV VAN DE SPOORWEG 107/535/014 (FR06B91)

LIGGING : PHILIPPEVILLE (Namur); tegenover de westelijke helling van de spoorweg.

TYPE : Kazemat.

EIGENAAR : Nationale Maatschappij der Belgische Spoorwegen.

STATUUT : Zie 107/535/011.

CONSERVATOR : J.DROUET.

BIOTOOP : Zie 107/535/011.

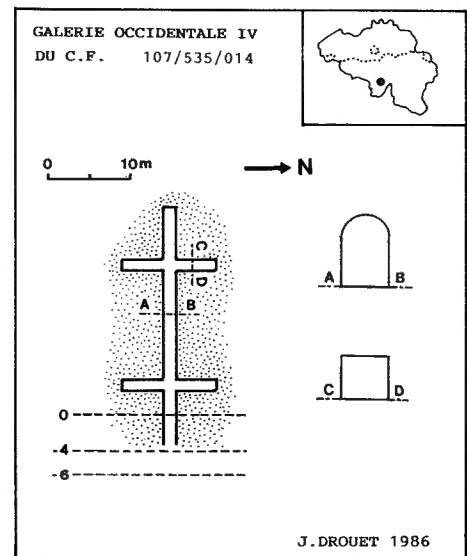
PLAATS : Bevindt zich op 120 meter ten zuiden van de vorige galerijen en op 4 meter onder de grond. De temperatuur op het einde van de gang bedroeg in februari 1987: 9,6°C.

BEHEERSWERKEN : Geen.

PLAN : Zie 107/535/011.

WAARNEMER : J.DROUET.

WAARNEMINGEN :



winter Mmb

1987-88 2

88-89 1

89-90 3



49 : BASTION 5 107/535/015 (FR06B91)

LIGGING: PHILIPPEVILLE (Namur). In de oostelijke helling van de spoorweg.

TYPE : Kazemat.

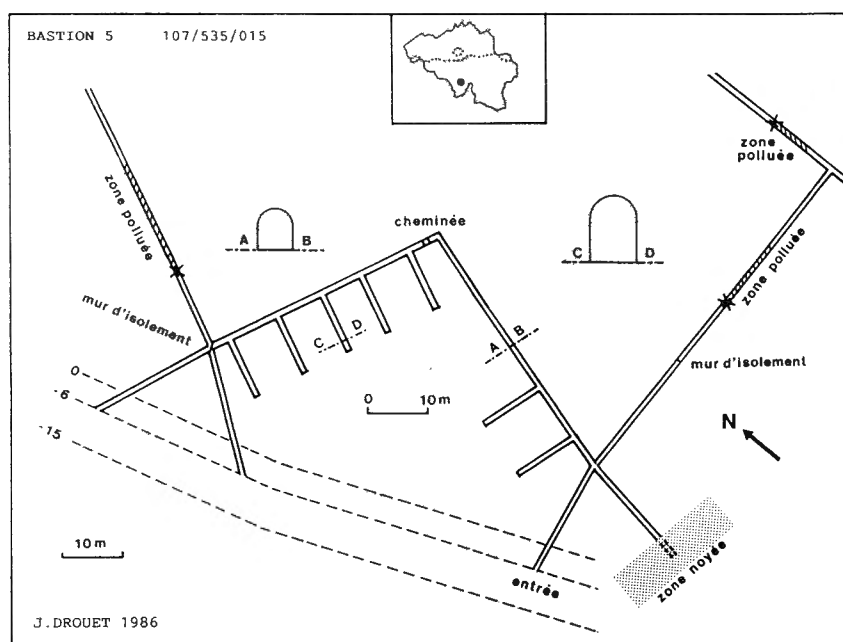
EIGENAAR : De ingang bevindt zich onder de terreinen van de Nationale Maatschappij der Belgische Spoorwegen, doch het netwerk van gangen bevindt zich onder de stad Philippeville.

STATUUT : Wat de NMBS betreft : zie 107/535/011. De gemeente PHILIPPEVILLE gaf zijn schriftelijke toelating op 4 juni 1987.

CONSERVATOR : J.DROUET.

BIOTOOP : Zie 107/535/011.

PLAATS : Deze belangrijke onderaardse gang is in vier verdeeld door de spoorweglijn. Drie van deze ingangen zijn langzaam maar zeker dichtgegaan door aanzienlijke hoeveelheden aarde. Een deel van het complex is thans zwaar vervuild vermits het sedert 1985 dienst doet als beerput van twee nabijgelegen private woningen (de WC staat namelijk rechtstreeks in verbinding met de galerij !). Het onmiddellijk te beheren deel, bestaat uit een hoge en warme zone. De toegang via het zuiden is niet bruikbaar vermits deze ondergelopen is. De twee centrale ingangen zijn ingericht geweest , de ene als ingang en de andere is dichtgemetseld geweest met een invliegopening voor de vleermuizen. De noordelijke ingang doet dienst als uitweg voor het afvalwater. Het geheel bevindt zich tussen de 6 en de 4 meter onder de grond. Op 4 maart 1988, bedroeg de temperatuur op de hoogste plaats in het oostelijk deel 10,4°C en op 29 oktober 1988 11,3°C.



BEHEERSWERKEN : Na het vrijmaken van de ingangen, heeft men de vervuilde zones afgezonderd door er een muur voor te metsen met de mogelijkheid tot het ontsnappen van gassen en afvalwater! Een der bruikbare ingangen is dichtgemaakt, terwijl de andere is afgesloten via een aangepaste deur. Financieel werden deze werken ondersteund door het WWF en uitgevoerd door zijn leden, onder leiding van Dhr. J.DROUET.

Een luchtkoker werd op 17 juni 1989 weer opengemaakt.

WAARNEMER : J.DROUET.

WAARNEMINGEN : Zowel dit reservaat als het vorige waren zeer belangrijke overwinteringsplaatsen voor 1960. Thans is deze populatie zo goed als volledig verdwenen. De beheerswerken hebben tot doel om deze reservaten weer optimaal als overwinteringsplaatsen te herstellen. Er zullen enige jaren nodig zijn, alvorens de kwalijke geur en vervuiling zullen verdwenen zijn.

oo

50 : GROT VAN BOHON 106/551/002 (FR78B72)

LIGGING: BOHON (DURBUY, Luxembourg). Rechteroever van de Ourthe.

TYPE : Natuurlijke grot.

EIGENAAR : De Heer L.DEBARASY.

STATUUT : Schriftelijke toelating op 6 februari 1988, gegeven door de notaris van de eigenaar aan UBS, voor de effectieve bescherming van de kraamkolonie in de zone van het meer. Dit gedeelte is gesloten van 1 april tot 30 september.

CONSERVATOR : voor de UBS: A.LOMBET (Spéléolux).

BIOTOOP : Kalkrijke bosvallei, met fokweiden en op het plateau landbouwgrond. Wegens de aanwezigheid van verschillende campings, is er tijdens de zomerperiode heel wat toerisme.

PLAATS : Deze grot is zo'n 300 meter lang met een ondergronds traject van een zijarm van de Ourthe die de meander afsnijdt. De ingang geeft uit op een weide en doet tevens dienst als schuilplaats voor het vee. De rivier die de grot doorkruist, wordt hier breder en dankt hieraan zijn naam 'het Meer'. Ze vervolgt haar weg onder de galerij. De grot van Bohon staat tevens in direct contact met de grot Renard via het ondergrondse traject van de rivier.

BEHEERSWERKEN : Reeds in 1979 kwam er een voorstel vanuit het KBIN om de kolonie doeltreffender te beschermen. Hiertegen kwam heftig protest en rees heelwat onbegrip vanwege de speleologen (Zie PIROTTE, 1980). De oprichting van 'l'Union Belge de Spéléologie' (UBS) was een eerste positieve stap naar een oplossing. Toch moest men nog heel wat geduld uitoefenen vooraleer de Toegangscommissie tot de grotten zich bewust werd van het probleem. Vervolgens kwam de wettelijke bescherming van de vleermuizen in het Waalse Gewest, en tussenkomsten van het KBIN en CNPSS bij de verantwoordelijke minister voor de natuurbescherming. Tenslotte werd op 16 & 17 april 1988, dankzij de inzet van de Heer C.BERNARD (voorzitter

Cette Galerie est provisoirement fermée pour protéger une colonie de chauves-souris pendant la reproduction: Réouverture le 15 septembre.

Deze galerij is voorlopig gesloten om een kolonie van vleermuizen gedurende de voortplantingsperiode te beschermen. Heropening op 15 september.

van de 'Commission Protection du Karst de l'UBS'), een afsluiting geplaatst in de galerij die onmiddellijke toegang geeft tot 'Het Meer', en de tweede toegangsgalerij werd gedicht (aan deze actie werd deelgenomen door diverse speleologenverenigingen zoals Spéléo-Lux, Indalo de Tubize, Spéléo-Club Louvièrois, Moustifs, RCAE en zelfs enkele Nederlandse speleologen).

VANDALISME: Deze grot wordt vrij regelmatig bezocht door Belgische en buitenlandse speleologen. Het Meer doet dienst als leerschool voor een groep Nederlandse duikers. Anderzijds organiseert de

Nederlandse eigenaar van de camping 'Le Grand Bru' (die zich in de onmiddellijke nabijheid bevindt) nachtelijke expedities voor zijn klanten met toortsen in de grot.

In het gewelf van 'Het Meer' waar de kraamkolonie zich bevindt, vindt men talrijke inslagen van projectielen voor kleiduifschieten.

Tijdens de nacht van 16 op 17 april (tijdens de werkzaamheden) betrapte men om 22.00 h een twintigtal Nederlandse toeristen die de grot bezochten onder leiding van de baas van de camping! Dit mag men gerust één van die typische gevallen noemen van 'georganiseerd vandalisme'.

In augustus 1989 kon men vaststellen dat de toegang via de tweede galerij was opengemaakt, en in januari 1990 was de afsluiting vernield.

LITERATUUR :

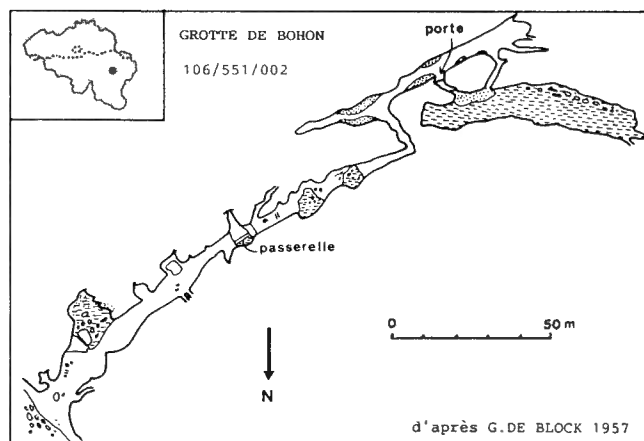
- ANON (1990) Protection et Accès (Bohon). *L'Agenda du Spélé* n°113; 1p.
- BERNARD, C. (1988) Une porte dans la grotte de Bohon. *UBS Info* mai 88: p.19.
- BERNARD, C. (1988) A propos de la grotte de Bohon. *UBS Info*, n°34; p.8.
- DE BLOCK, G. (1965) La grotte de Bohon à Barvaux. *Bull.Info.E. Spél. Brux.* n°25; p 1-6.
- DE BLOCK, G. (1968) La grotte de Bohon, à Barvaux. *Les Nat.Belges* 49:193-198.
- DE SWART, H. (1988) Grotten, een kwetsbaar milieu. *VVS Berichten* 11 (48).
- HARS, M. (1989) La guerre aux flambeaux. *Le Petit Broll des Trolls*; 3/5 1989;3-4.
- LOMBET, A. (1989) Bohon- Fermeture annuelle. *UBS Info* 41, p.13.
- PIROTTE, A. La grotte de Bohon menacée de fermeture! *Subterra* n°84: p.18.
- QUINIF, Y. (1980) Etude karstologique de la grotte de Bohon. *Rev.belge de Géogr.* 104 (3): 48-61.
- VANDEBOSCH A. (1909) La grotte de Bohon à Barvaux. (Les Cherch. de la Wall. 3: 141-143).
- VAN DEN BROECK, E., MARTEL, E.A. & RAHIR, E. (1910) Le raccourci souterrain de l'Ourthe à Bohon (Durbuy) - In: "Les Caverne et les Rivières souterraines de la Belgique" *H.Lamertin* Bruxelles, TI, pp 444-446.
- XHAAR, P. (1988) Rapport sur Bohon. *UBS Info* juin 88: 5-6.

WAARNEMERS : R.GILSON, Y.DEZELEE, D.DESHORMES, A.LOMBET.

WAARNEMINGEN : Sedert verschillende jaren bevindt er zich een belangrijke kraamkolonie van *Myotis daubentoni* boven 'Het Meer'. Deze kolonie is zeer kwetsbaar vermits iedereen er zomaar bijkan. Deze grot was, voor ze steeds verstoord werd, een belangrijke overwinteringsplaats voor talrijke soorten waaronder *Rhinolophus ferrumequinum* en *Rhinolophus hipposideros*.

Enkele tellingen uitgevoerd door medewerkers van het KBIN:

perioden	individuen	
juli 1959		60
mei 1963		30
mei 1970		18
juni 1979	+ dan	100
juni 1980	+ dan	
zomer 1983	+ dan	150
august. 1989	ca	40

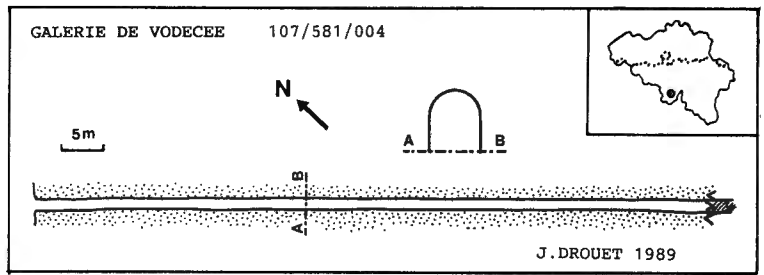


van de galerij.

WAARNEMER : J.DROUET.

WAARNEMINGEN :

winter	Mmb	Md	PAa	tot
1988-89	4	1	1	6
89-90	3		1	4



oo

54 : TROU COGEN 107/581/007 (FR15C39)

LIGGING: VILLERS-LE-GAMBON (PHILIPPEVILLE, Namur).

TYPE : Mijnschacht.

EIGENAAR : Gemeente PHILIPPEVILLE.

STATUUT : Schriftelijke toelating van de gemeente op 4 juni 1987.

CONSERVATOR : Voor het KBIN :

J.DROUET.

BIOTOOP : Bosgebied.

PLAATS : Voormalige winning van loodglans, vermoedelijk in de vorige eeuw. De galerij, met opening naar het zuiden, eindigt bij een opgevulde luchtkoker.

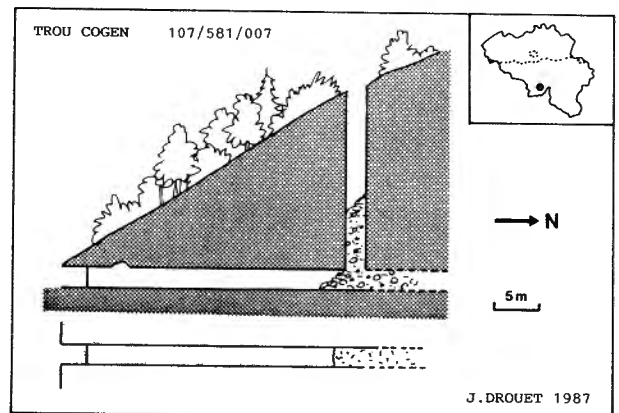
BEHEERSWERKEN : Een aangepaste deur werd geplaatst op 26 juli 1987 door de leden van het ANP, onder leiding van de Heer J.DROUET (met de financiële steun van de W.W.F.)

LITERATUUR:

- BERNARD, J. (1974) Plan de la grotte Cogen. In: *Villers-le-Gambon* tome I; 65-66.

WAARNEMERS : J.DOUCET, J.DROUET.

WAARNEMINGEN : Deze gang heeft steeds dienst gedaan als overwinteringsplaats voor vleermuizen. De Heer J.DOUCET heeft de plaats regelmatig bezocht tussen 1955 en 1961.



winter	Rf	Rh	MM	MN	Mmb	Md	Bb	PAa	tot
1955-56		1			1	12		2	16
56-57					2	3			5
57-58								1	1
58-59	2		1						3
59-60	1					12	1		14
60-61	1					4			5

leisteen.

BEHEERSWERKEN : Een aangepaste deur werd geplaatst op 27 juli 1989.

WAARNEMERS : H.BORREMANS, F.FORGET.

WAARNEMINGEN :

winter	Md	tot
1988-89	2	2
89-90	1	1

oo

59 : GALERIJ SAINT JOSEPH 107/632/005 (FR14B90)

LIGGING: OIGNIES (VIROINVAL, Namur).

TYPE : Leigroeve.

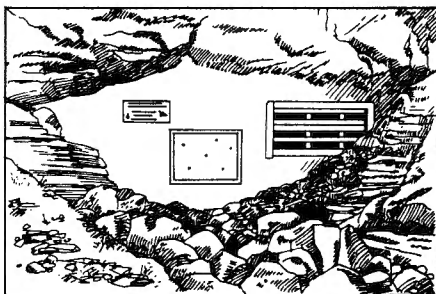
EIGENAAR : Stad ARLON.

STATUUT : De stad ARLON heeft aan het KBIN op 13 juni 1985 de officiële toelating gegeven om deze groeve als vleermuizen-reservaat te beheren.

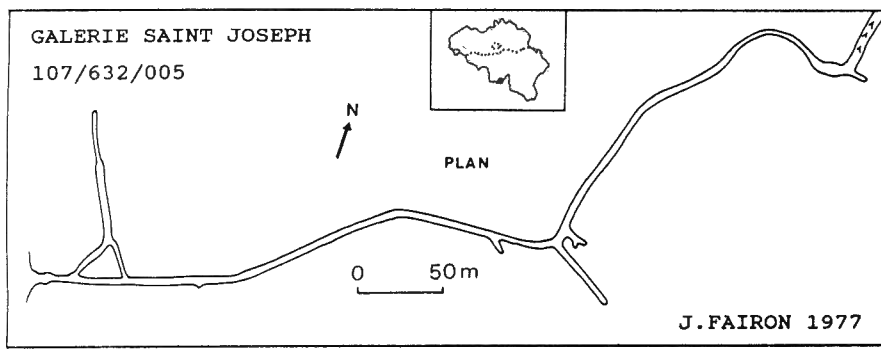
CONSERVATORS : Voor het KBIN : J.FAIRON & J.DROUET.

BIOTOOP : Gemengd bos. Ernaast stroomt een beekje van het noorden naar het zuiden naar de Maas (die zich op ongeveer 2 km. afstand bevindt)

PLAATS : Het betreft hier een oude leisteengroeve waarvan enkel de toegang nog bestaat. Ze is ongeveer 1000 meter lang, met een gedeelte dat meer dan 100 meter hellend oploopt. De uitbatingswerken liepen onder water. De toegang tot de put is niet mogelijk vermits deze is opgevuld door een instorting. Vleermuizen kunnen er echter wel door.



BEHEERSWERKEN : Op 15 september 1988 werd de ingang vrijgemaakt en de 27ste van dezelfde maand werd een afsluiting geplaatst. De eerste meter van de galerij zijn ondersteund door twee muren.



De toegang tot twee secundaire inwendige galerijen werd vrijgemaakt. Het terrein in de nabijheid van de ingang is vrij onstabiel; in maart 1989 vond er een instorting plaats waardoor de ingang geblokkeerd werd. In april werd deze terug vrijgemaakt.

VANDALISME : Tijdens de lente 1989, werd een hoop rotsblokken tegen de afsluiting geplaatst. Tussen december 1989 en februari 1990, werd een grote hoeveelheid puin via de invliegopening naar binnen geduwd om het openen van de deur te verhinderen.

WAARNEMERS : J.FAIRON, J.DROUET.

WAARNEMINGEN :

winter	Rf	MM	MB	MN	Mmb	Mm	Md	PAa	PA	sp	tot
1977-78	1	8				1	3	2		2	25
78-79		8					2	1		2	13
79-80		4		2			4	2		1	13
83-84	1	9	1				14	6		1	32
84-85	1	5		1	11		14	2			34
85-86	2	5	1	1			14	4			27
86-87	3	8					19	9			39
87-88	3	4	2	1			17	3	2		32
88-89	3					20		6	1	3	33
89-90	3	3				11		7			24

oo

60 : LEIGROEVE VAN LA FORET 107/638/004 (FR32B93)

LIGGING : LA FORET (VRESSE, Namur).

TYPE : Leigroeve.

EIGENAAR : Gemeente VRESSE.

STATUUT : Schriftelijke toelating van de gemeente VRESSE aan het KBIN op 8 april 1977.

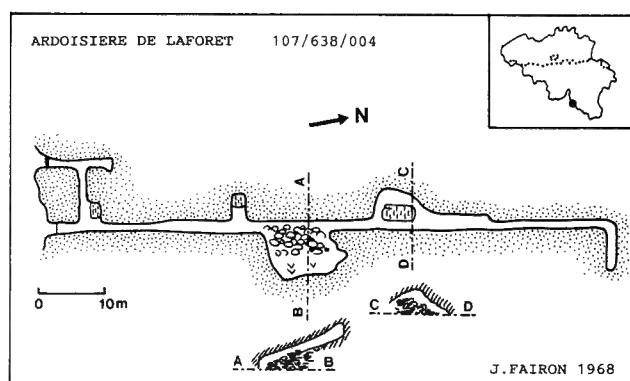
CONSERVATOR : Voor KBIN : J.FAIRON.

BIOTOOP : Voornamelijk loofbossen. Op ongeveer 1 km van de bewoonde wereld. Nabijheid van de Semois, naast de beek Alises.

PLAATS : Oude leisteengroeve waarbij de toegang via het bovenste niveau gebeurt via twee ingangen, de rest staat onder water.

BEHEERSWERKEN : Op 16 mei 1978 werd de zuidelijke toegang dichtgemetst opeen invliegopening van 14 cm na. De noordelijke ingang is afgesloten via een aangepast hek.

VANDALISME : Op 25 augustus 1981 kon men vaststellen dat de muur van de zuidelijke ingang deels vernield was en dat het slot van het hek was stukgeslagen. De herstelling ervan werd onmiddellijk uitgevoerd. Op 30 juni 1982 troffen we het hek deels vernield aan (het werd ook dadelijk terug hersteld). Op 6 december 1984 zelfde situatie (het werd slechts voorlopig hersteld). In de maand



september 1987, werd een nieuwe afsluiting geplaatst van het type anti-vandalisme en werd de muur verstevigd. Op 25 augustus 1988, troffen we de muur weerom gedeeltelijk vernield aan. Hij werd hersteld op 6 oktober 1988.

WAARNEMER : J.FAIRON

WAARNEMINGEN :

winter	Rf	Rh	MM	ME	Mmb	Mm	Md	PAa	Sp	tot
1973-74	4		4	2	1	4	4		1	20
76-77			3			1	2			6
78-79	1		2			3	1			7
79-80	1		1	1	1				1	5
80-81	2		2	2	2	1	1			10
81-82	1		3	3		3	1			11
82-83	1		5	1		1	1		1	10
83-84	1		4	1		2				8
84-85			5	2		1	1			9
86-87	1		8	2		3	2			16
87-88			6	3		1	2			12
88-89	1		6	4		1	2			14
89-90	1		10	4			1		1	17

Het ringwerk heeft aangetoond dat er een uitwisseling plaatsvond met andere overwinteringskwartieren in de buurt, namelijk te ALLE/SEMOIS en ROCHEHAUT (ook met het reservaat te LAVIOT - 106/645/006).



61 : LEIGROEVE GERARDFOSSE 106/645/005 (FR42B53)

LIGGING :

ROCHEHAUT (BOUILLON, Luxembourg).

TYPE : Leigroeve.

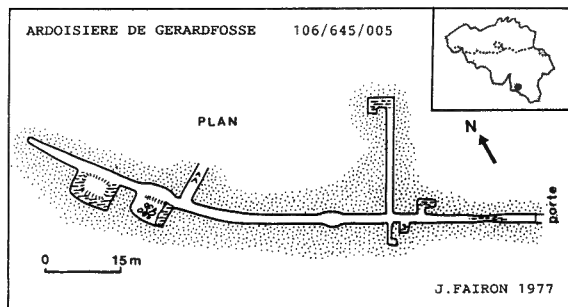
EIGENAAR : Gemeente BOUILLON.

STATUUT : De gemeente ROCHEHAUT (voor de fusie) heeft aan het KBIN de toelating gegeven om de groeve als vleermuizenreservaat te beheren op 26 september 1973.

CONSERVATOR : Voor het KBIN : J.FAIRON.

BIOTOOP : Gemengde bossen, niet ver van de Semois.

PLAATS : Oude ondergrondse leisteengroeve, reeds verlaten sinds de vorige eeuw. De toegang gebeurt via een kleine galerij, welk gedeeltelijk is ingestort (paaiplaats van *Salamandra salamandra*),



gevolgd door een klokvormige verzakking.

BEHEERSWERKEN : Op 24 mei 1978 werd een aangepast hek geplaatst. Op 30 juni 1982 kon men het hek niet meer goed sluiten tengevolge van de laterale werking van het terrein (het blijft niettemin functioneel). Er is wel een vervanging van het hek voorzien.

WAARNEMER : J.FAIRON.

WAARNEMINGEN :

winter	Rf	MM	MB	MN	Mmb	Mm	Md	Sp	tot
1976-77	1	4		1			1		7
78-79		1			1		1		3
80-81		1				1			2
81-82		1					3	1	5
82-83		3				1	3	1	8
83-84	1	3		1		3	1		9
84-85		3	1			3	2		9
86-87	2	3				1	1	2	9
87-88	1	3				1	2		7
88-89	2	2			1		1		6
89-90	1	3			2				6

Het ringwerk heeft aangetoond dat er een regelmatige uitwisseling bestaat met het reservaat LAVIOT (106/645/006).

oo

62 : LEIGROEVE LAVIOT 106/645/006 (FR42A33)

LIGGING: ROCHEHAUT (BOUILLON, Luxembourg). Laviot.

TYPE : Leisteengroeve.

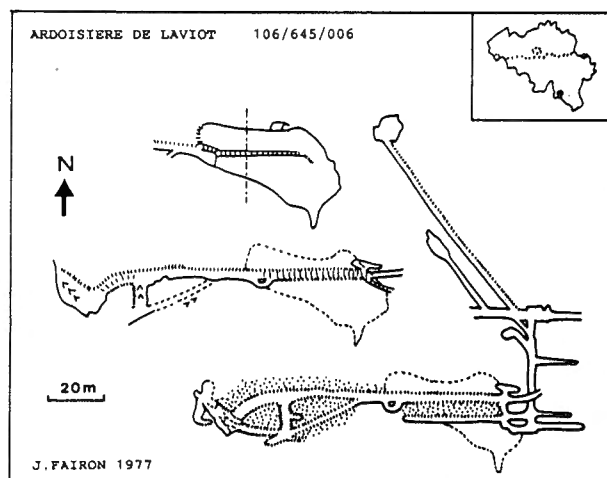
EIGENAAR : Gemeente BOUILLON.

STATUUT : De gemeente ROCHEHAUT (voor de fusie) heeft de toelating aan het KBIN gegeven op 26 september 1973 om de groeve als vleermuizenreservaat te beheren.

CONSERVATOR : Voor het KBIN : J.FAIRON.

BIOTOOP : Rechteroever van de Semois. Gemengde bossen. In de nabijheid van het dorp FRAHAN; weiden en landbouwgronden. Nabijheid van een vrij belangrijke camping te FRAHAN stroomopwaarts en van een andere te LAVIOT stroomafwaarts.

PLAATS : Deze leisteengroeve zou uitgebaat zijn geweest in het begin van vorige eeuw en is



verlaten sinds 1920. Momenteel bestaat ze uit drie verschillende, van elkaar gescheiden, groeven. De onderste ingang geeft toegang tot een kleine galerij die beperkt toegankelijk is doordat ze onder water staat. De bovenste toegang is reeds na 6 meter door een instorting versperd en hierdoor enkel voor de vleermuizen toegankelijk. De middenste ingang, die ondersteund wordt door een gemetste muur, geeft toegang tot een belangrijk netwerk dat zich uitstrekt over drie niveaus. Hierdoor is er een grote variatie binnen de temperaturen. Sedert de oprichting van diverse campings in de buurt is deze plaats aan talrijke verstoringen onderhevig vanwege de toeristen.

BEHEERSWERKEN : Op 11 september 1974, werd een aangepast hek geplaatst, en in de toegangstunnel werd een bord met uitleg aangebracht.

VANDALISME : Op 26 augustus 1975, trof men het hek opengebroken aan. Het werd hersteld op 25 oktober 1975. Op 13 december 1976, was het weer hetzelfde liedje (de 2 minimum-maximum thermometers waren op de koop toe gestolen). Op 15 september 1981, werd een tweede hek geplaatst. Op 30 juni 1982, trof men het terug vernield aan. Na restauratie, werd een paneel met een verklarende uitleg aangebracht. Op 21 november 1983, bleek het hek terug te zijn opengebroken. Op 5 december 1984, bleek het tweede hek onbruikbaar te zijn: stangen uitgetrokken en de deur uit haar hengsels gelicht; de vanden hebben zelf hun 'meesterwerk' getekend met graffiti en de groeve lag bezaaid met overblijfsels van kaarsen !

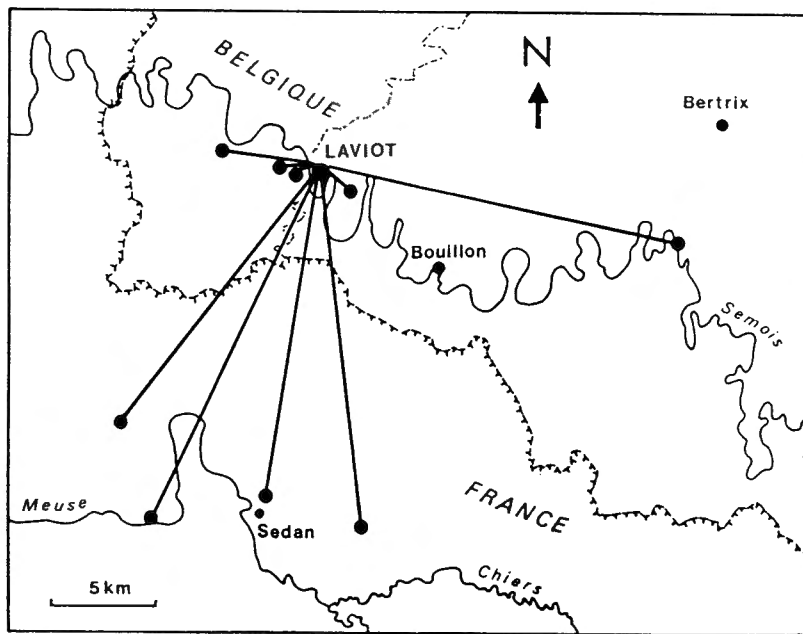
Van 4 tot 10 juni 1985, werd een "anti-vandalisme" afsluiting geplaatst. Op 15 september 1985 kon men vaststellen dat vanden teveergeefs getracht hadden om binnen te geraken en hun woede gekoeld hadden op de deur, evenwel zonder veel schade; wel hadden ze het paneel met uitleg uit de grond gerukt. Het nieuwe systeem blijkt zijn vruchten af te werpen; de oppervlakkige schade werd hersteld op 6 november 1985. Sindsdien kon men vaststellen dat geen serieuze vandenacties ondernomen werden, op wat slagen tegen de deur en enkele stenen die naar binnen waren gegooid na.

WAARNEMER : J.FAIRON.

WAARNEMINGEN :

winter	Rf	Rh	MM	MB	ME	Mmb	Mm	Md	PAa	Sp	tot
1966-67	49	1	6		2	1					59
67-68	45	1	2		1						49
68-69	35										35
69-70	45	5	7		2	1			3		63
71-72	25	1	3	1	1	1	1	1			34
72-73	31		1		1			2		2	37
73-74	15		2		1		2				20
74-75	13		1					2		1	17
75-76	8		1							1	10
76-77	4		1		1		1	2			9
77-78	1										1
78-79					1		2	1			4
79-80	2									1	3
80-81			2		1	4	1				8
81-82	14		7		11	1	2	1		3	39
82-83	14		8	1	3		4	2		2	34
83-84	11				1		1		1	2	16
84-85	14		9		1				1	2	29
85-86	18		16	1	11		1	1			48

winter	Rf	Rh	MM	MB	ME	Mmb	Mm	Md	PAA	Sp	tot
86-87	19		16		19		1	5		3	63
87-88	19		21		9		3	5			57
88-89	15		11		3		1				30
89-90	15		3		9	3					30



Invloedsgebied van het reservaat

oo

63 : LEIGROEVE SAINTE-ADELE I 106/646/003 (FR52B62)

LIGGING : FAYT-LES-VENEURS (PALISEUL, Luxembourg). Vallei van de Aleines.

TYPE : Leisteengroeve.

EIGENAAR : Gemeente PALISEUL.

STATUUT : De gemeente FAYT-LES-VENEURS (voor de fusie) heeft de toelating aan het KBIN gegeven op 1 juli 1975 om de groeve als vleermuizenreservaat te beheren.

CONSERVATOR : Voor het KBIN : J.FAIRON.

BIOTOOP : Gemengde bossen gelegen op de rechteroever van het beekje Alleines. De ingang bevindt zich op een opengemaakte plek.

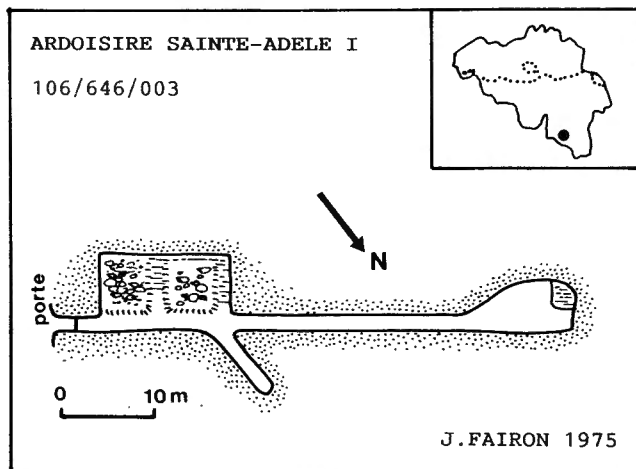
PLAATS : Oude leisteengroeve (aan de ingang treft men de datum 21 juni 1911 in de wand gegraveerd aan). Slechts een kleine gedeelte is nog toegankelijk, de rest staat onder water. De ingang is vrij groot, waardoor het inwendige micro-klimaat aan nogal wat veranderingen onderhevig is.

BEHEERSWERKEN : Op 7 februari 1977 werd een aangepast hek geplaatst.

VANDALISME : Op 5 juli 1978 kon men sporen van een vuur aan de voet van het hek waarnemen;

op 3 oktober 1978 bleek er nog steeds een rookgeur in de groeve te hangen.

Op 18 december 1979 stelde men vast dat twee stangen uit het hek gerukt werden. Op 24 augustus 1981 stond het toegangspoortje open, het slot was opengezaagd en het hangslot gestolen (alles werd dadelijk terug in zijn oorspronkelijk staat hersteld). Op 4 december 1984, was het slot opnieuw vernield. Op 25 mei 1988, werd ook hier een "anti-vandalisme" afsluiting aangebracht (zij heeft trouwens het voordeel dat ze stabiliserend werkt op het micro-klimaat).



WAARNEMER : J.FAIRON.

WAARNEMINGEN :

winter	Rf	MM	Mm	Md	PAa	PA	tot
1971-72	1	2		1			4
75-76			1	2		1	4
76-77							0
78-79							0
79-80						1	1
80-81					1		1
81-82					1		1
82-83							0
83-84					1		1
84-85							0
86-87							0
87-88				1			1
88-89			2	2			4
89-90							0

Het ringwerk heeft aangetoond dat er een uitwisseling (voor Rf en Mm) bestaat met het reservaat LINGLE (106/673/011).



64 : LEIGROEVE SAINTE ADELE II 106/646/004 (FR52B62)

LIGGING: FAYT-LES-VENEURS (PALISEUL, Luxembourg). Vallei des Alleines.

TYPE : Leisteengroeve.

EIGENAAR : Gemeente PALISEUL.

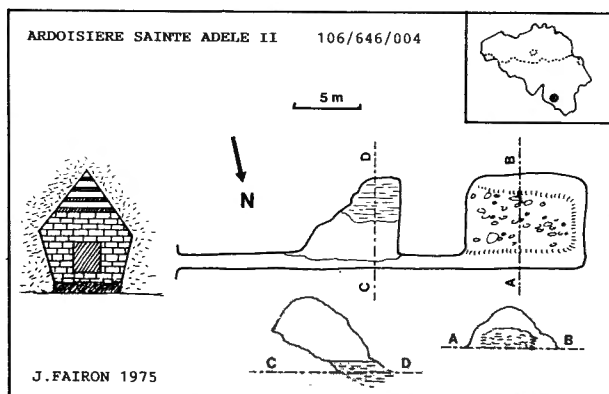
STATUUT : Zie 106/646/003.

CONSERVATOR : Voor het KBIN : J.FAIRON.

BIOTOOP : Zie 106/646/003.

PLAATS : Oude lesteengroeve, waarvan slechts een beperkt deel toegankelijk is, het grootste deel staat onder water. De toegangsgalerij naar de laatste zaal zorgt voor een goede regulatie van het micro-klimaat.

BEHEERSWERKEN : Op 7 februari 1977 werd een hek op maat aangebracht. Alhoewel dit hek geen beschadiging opliep, werd op 2 juni 1988 een anti-vandalisme afsluiting aangebracht. Weerom draagt dit type hek bij voor een stabilisatie van het micro-klimaat.



WAARNEMER : J.FAIRON.

WAARNEMINGEN :

	winter	Rf	MM	Mmb	Mm	Md	tot
1966-67			1				1
71-72			2	1			3
75-76					2		2
76-77	2				1	1	4
78-79				1		1	2
79-80				1			1
80-81	1				1		2
81-82					1		1
82-83							0
83-84					1		1
84-85							0
87-88					1		1
88-89	1				1		2
89-90						1	1



65 : LEIGROEVE LINGLE 106/673/011 (FR51D99)

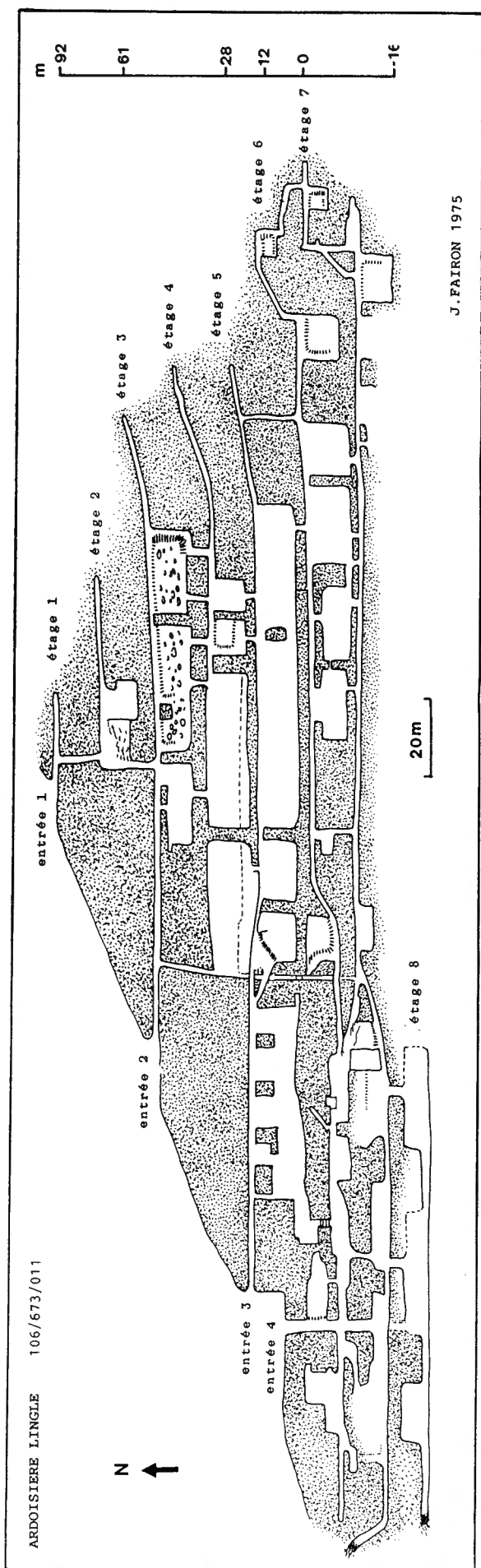
LIGGING : BERTRIX (Luxembourg). Cul-du-Mont.

TYPE : Lesteengroeve.

EIGENAAR : Gemeente BERTRIX.

STATUUT : Op 16 december 1975, geeft de gemeente BERTRIX de toelating aan het KBIN om deze lesteengroeve als vleermuizenreservaat te beheren voor de symbolische som van 1 frank per jaar, en op 26 januari 1976 werd dit contract door beide partijen ondertekend.

CONSERVATOR : Voor het KBIN : J.FAIRON.



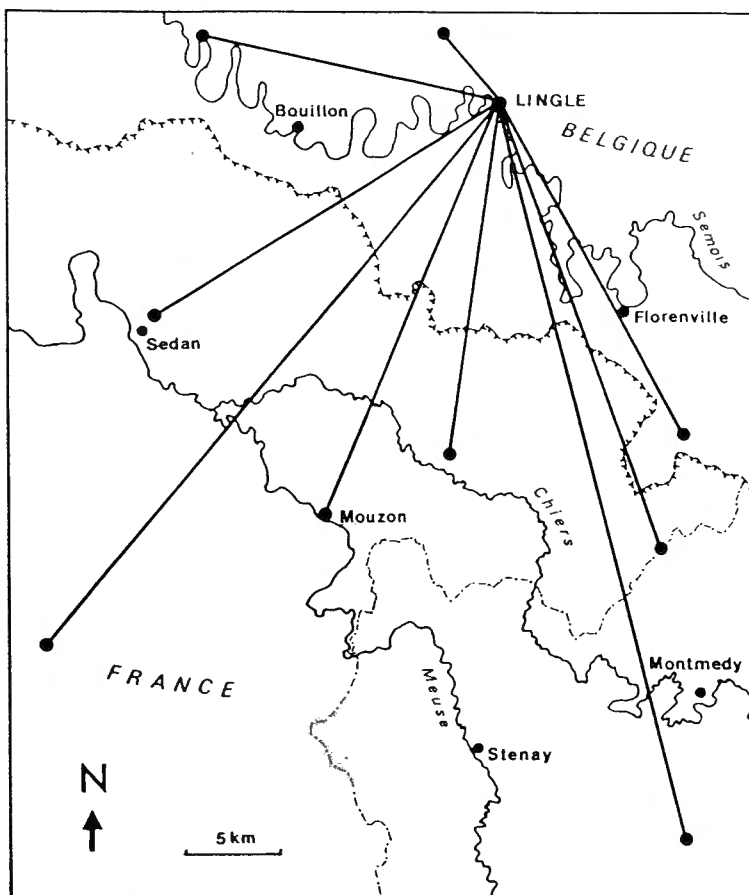
BIOTOOP : Gelegen op de rechteroever en op ongeveer 200 meter van de Semois, hoofdzakelijk loofbos. Onderaan in de vallei, bevindt zich het dorpje CUGNON, omgeven door weiden. In de onmiddellijke nabijheid bevinden zich twee campings.

PLAATS : Deze groeve werd uitgebaat van 1869 tot 1929. Het betreft een geheel van galerijen en kamers waaruit leisteen gewonnen werd. Er zijn nog zeven niveaus toegankelijk, het achtste staat onder water. Het volledige systeem staat met elkaar in verbinding via putten en gangen. De twee eerste verdiepingen zijn toegankelijk via een ingang, welke volledig bovenaan gelegen is. De tweede ingang is ter hoogte van het derde verdieping; de toegangsgalerij is voor een deel ingestort, en doet tevens dienst als voortplantingsplaats voor *Salamandra salamandra*. Het vierde niveau is gedeeltelijk ingestort, waardoor er geen doorgang is naar het vijfde. Deze vijfde verdieping heeft wel zijn eigen toegang, die thans via een instorting (ter hoogte van de afsluiting) niet meer toegankelijk is. De drie eerste zalen kunnen dus niet meer bezocht worden als gevolg van geleidelijke instortingen vanuit de volgende zaal. De hoofdingang komt via een koker uit op de zesde verdieping. Het vijfde en zevende niveau zijn bereikbaar vanuit het zesde. De laatste verdieping bevat eveneens een grote luchtkoker, welke uitkomt in het bos. Het zevende verdieping bevindt zich ter hoogte van het grondwater, en een deel van zijn galerijen staat continu 30 à 100 cm onder water. Het geheel overschrijdt de 1500 meter gangen, met een hoogte-verschil van ongeveer 90 meter.

BEHEERSWERKEN : Op 21 juni 1976, werd een aangepast hek geplaatst ter hoogte van niveau 1 en werd het oorspronkelijk hek ter hoogte van niveau 3 gerestaureerd. Op 25 januari 1977 werd een bijkomend hek geplaatst en vastgemaakt op de put ter hoogte van niveau 6 en aan de ingang van de toegangsgalerij op niveau 5. Op 18 september 1978, werd de omheining rond de luchtkoker van niveau 6 gerestaureerd. Op 13 september 1982 werd een gedeelte met brokstukken gestut. De doorgang tussen het zesde en vijfde verdieping werd voorzien van ladders. Op 12 oktober 1989 werden ze door metalen ladders vervangen en werden er eveneens geplaatst tussen het derde en vierde niveau.

VANDALISME : Op 24 augustus 1981 waren de

hangsloten van de hekkens doorgezaagd tot de niveaus 1,3 en 6; eveneens had men een vuur aangestoken in het niveau 6 (gedurende gans de winter bleef de geur er hangen). Alles werd dadelijk terug hersteld. Op 4 december 1984, kon men vaststellen dat het hek ter hoogte van niveau 6 was vernield. Men had er een vrij grote opening in aangebracht. Eveneens had men er aan sluikstorten gedaan. Op 11 juli 1985, werd dit hek vervangen door één van het type anti-vandalisme. De vuilnis werd eveneens verwijderd. Toch kon men nog regelmatig vaststellen dat men via de luchtkoker illegaal in het reservaat was binnengedrongen. Anderzijds bleef men sluikstorten ter hoogte van de toegangspoort van niveau 6. Heelwat overblijfselen werden trouwens naar binnen gegooid ! Tenslotte werd op 4 en 5 oktober 1989 een afsluiting van het type anti-vandalisme geplaatst aan de ingang op niveau 1, en op 11 en 12 oktober was het de beurt aan de toegang van de derde verdieping.



WAARNEMER : J.FAIRON.
WAARNEMINGEN :

Invloedsgebied van het reservaat

winter	Rf	Rh	MM	MB	ME	Mmb	Mm	Mb	Md	Bb	PAa	PA	sp	tot
1969-70	34	1	19		4	4			1					63
71-72	52		23		4	5			4	7	3	1		129
72-73	40		19			3	18		5	8		5		98
73-74	21		15			2	24	2	2	1		4		72
74-75	25		10	1		4	32	2	6	2		8		90
75-76	13		5				17	3		1		3		42
77-78	8		7			13	7		4					39
78-79	14		5		2	13	10	2	1			2		49
79-80	6	1	10			4			1					22
80-81	8		2			12	2		1					25
81-82	7		5		1		7		2					22
82-83	18		12	1	1	4	10		2		1			49
83-84	18		10		2		10		1		1			42
84-85	28		11				11		1					51
85-86	31		9	1	3		40		5		1			90
86-87	25		18		4	6	38		12					103
87-88	20		13		2	73	1		9		1			119

winter	Rf	Rh	MM	MB	ME	Mmb	Mm	Mb	Md	Bb	PAa	PA	sp	tot
88-89	22		10		6	83			6		1		1	131
89-90	16		22		10	88			1		1		3	191

Deze gegevens zijn geen exacte weergave van de effectief aanwezige populatie. Een diepgaand onderzoek van de groeve is quasi onmogelijk vermits de honderden meter muren uit leisteenresten bestaan (waardoor er nog massa's potentiële schuilplaatsen bestaan) en ook vanwege de diverse onbereikbare plaatsen.

oo

66 : GALERIJ VAN DE BARRAGE DE L'EISCH 106/695/001 (GR00D95)

LIGGING: CLAIREFONTAINE (ARLON, Luxembourg).

TYPE : Betonnen gang.

EIGENAAR : Mevrouw LACROIX .

STATUUT : In 1976 gaf de eigenaar de toelating om de twee galerijen, die zich enerzijds in België en anderzijds in het Groothertogdom Luxemburg bevinden, als vleermuizenreservaat te beheren. (Eerste grensoverschrijdend reservaat van dit type).

CONSERVATOR : Voor het KBIN : J.FAIRON en voor het Museum van Luxemburg : C.MEISCH, en vervolgens J.PIR.

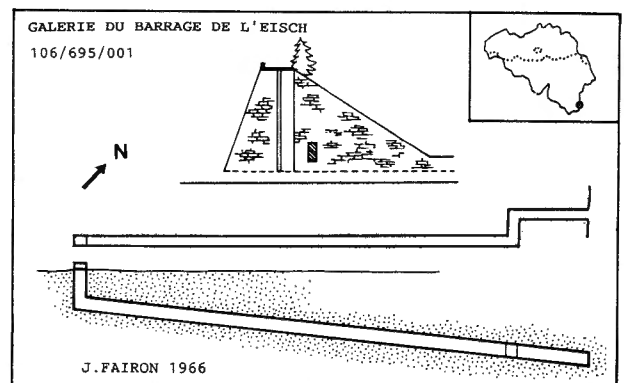
BIOTOOP : Gelegen in een dal in een gemengd bos. Stroomopwaarts treft men in het vroegere waterspaarbekken een struikgewasvegetatie aan (berk en els). De rivier Eisch is vervuild door de industrie, die zich bevindt op grondgebied van het Groothertogdom (twee zeer zware vervuilingen werden vastgesteld in 1978).

PLAATS : Niet meer in gebruik zijnde stuwdam. De bouw ervan startte kort na het einde van de Eerste Wereldoorlog en het kunstwerk was afgewerkt in 1924. De installatie was normaal voorzien voor de productie van de electriciteit, doch heeft slechts gedurende exact 4 uur en 30 minuten stroom geleverd. Het debiet bleek te zwak. In 1933 werd het meer definitief geledigd; sindsdien is de stuwdam aan zijn lot overgelaten.

De galerijen werden gebouwd in de stuwdam zelf, langs beide kanten van de centrale sluizen. De gang op de linkeroever bevindt zich op Belgisch grondgebied, die op de rechteroever op dat van het Groot hertogdom Luxemburg.

BEHEERSWERKEN : Het KBIN begon met beheerswerken op 26 januari 1977, waarbij de bovenste ingangen werden afgesloten via betonplaten. De hekkens werden geplaatst op 13 februari 1978.

VANDALISME : De kraamkolonie van *Myotis myotis* die zich bevond op de rechteroever, heeft voornamelijk tijdens de jaren zestig heelwat onder vandalisme te lijden gehad, met als resultaat de totale verdwijning ervan. In 1976 werd de bovenste afsluiting op de rechteroever



verniëd: de metaalplaat die de koker afsloot werd meegenomen en de holte opgevuld met stenen en zand. Hoewel ze verschillende kilometers verwijderd is van de bebouwde kom, doet de plaats geregeld dienst als avontuurlijk terrein voor allerlei soorten jongerengroepen. Tijdens de zomer 1984 werden de hekkens gedeeltelijk verniëd. In 1986 werden ze terug gerestaureerd met de financiële steun van het Luxemburgs Museum voor Natuurwetenschappen, en onder leiding van de Heren J.PIR en F.ROESGEN uit het Groot hertogdom. In 1988 werd de poort op de linkeroever opnieuw verniëd; zij werd evenwel tijdens hetzelfde jaar hersteld.

WAARNEMERS : Sinds 1952 hebben verschillende onderzoekers op diverse tijdstippen deze plaats bezocht.

WAARNEMINGEN : Tijdens de jaren vijftig bevond er zich een belangrijke kraamkolonie van *Myotis myotis* (meerdere honderden exemplaren) hoofdzakelijk op het gedeelte in het Groot hertogdom Luxemburg. Tot in 1962 werd ze er aangetroffen. Tijdens de winter trof men er onder andere volgende soorten aan: *Rhinolophus hipposideros* (het laatste individu werd waargenomen in 1966), *Eptesicus serotinus* en *Barbastella barbastellus* (de laatste in 1962). Sinds 1978 werden slechts twee *Plecotus sp.* waargenomen in het Belgisch gedeelte (1982 en 1989) en tot in 1990 niets in het Luxemburgs gedeelte.

winter	MM	Mmb	Md	Es	PAa	tot
=====						
linkeroever						
1976-77	2			1		4
77-78	1					1
78-79						0
79-80						0
81-82					1	1
84-85						0
88-89					1	1

winter	MM	Mmb	Md	Es	PAa	tot
=====						
rechteroever						
76-77				2		2
77-78	1			2		3
78-79						0
79-80						0
81-82						0
84-85						0
88-89						0
89-90	1	1	1			3



DANKWOORD

Dit werk kwam tot stand dankzij de inzet van talrijke personen die we in het bijzonder zouden willen danken:

- onze vaste medewerkers: de Heren H.BORREMANS, H.COURTOIS(+), J.COURTOIS, J.DROUET, F.FORGET, R.GILSON, Y.GOVOORTS, C.PUTS, Y.SERVANCKX, G.TROCH, R.VANTORRE, P.VOET, J.WILLEMS,

- al diegene die in volle vertrouwen hun gegevens hebben meegedeeld: B.BIJNENS, G.BONSECOUR, J.DAHLEN, H.de WAVRIN, P.DICTUS, K.DIERICKX, P.HOUWEN (+), R.JOORIS, G.KNIJF, P.LOMAN, M.MOREELS, P.OLEFS, B.& P.OPSTAELE, J.ROMES, C.TIHON, G.VAN BASTELAERE, J.VAN DIEST, F.& W.VAN HOYWEGHEN,

- de Heren P.DURINCK en G.JEDWAB van de BNVR-RNOB voor het ter beschikking stellen van hun documenten,

- Mevrouw K.BOUCKAERT voor alle schetsen en tekeningen van kaarten en plannen, de Heer E.FAIRON voor het informatica aspect.

- Mevrouw A.ANSELIN en de Heer W.ROGEMAN die het manuscript herlezen hebben.

oo

ALGEMENE LITERATUURLIJST

- Anon (1986) La Montagne Saint-Pierre, le quartier d'hiver des chauves-souris. In: Les plus belles réserves naturelles de Belgique. Ed.*Reader's Digest*, Bruxelles : 88-93.
- ADAM P. (1987) L'association des naturalistes de Philippeville
vise la réhabilitation et la protection des chauves-souris. *Nouvelle Gazette* 20 oct 87.
Idem. *Le Pharfouilleur*, 2, déc 87: p.37.
- Anon. (1974) Réserves cheiroptérologiques. *Bull.Belg.C.Chir.Onderzoek*, 2: 19.
- Anon. (1979) Unieke zoogdierensoort sterft uit. Vleermuizen moeten beschermd worden, zeggen Belgische Reservaten.*Nieuwsblad*, 20 september.
- Anon. (1979) Vleermuizen bedreigd. *Het Volk*, 1 april.
- Anon. (1979) Vleermuizen niet meer veilig voor stropers in mergelgrotten bij grens.
De Standaard, 3-4 november.
- Anon. (1981) Wielewaaljongeren helpen bedreigde vleermuizen! *K.B.N.* 7 augustus.
- Anon. (1982) De Wielewaaljongeren hingen kasten voor vleermuizen. *Het Volk*, 22-23 mei.
- Anon. (1982) Cinquante espèces (batraciens, chauves-souris, hérisson, loir, etc.) protégées en Wallonie.*Le Soir* 30 juillet).
- Anon. (1984) Reservaten voor Vleermuizen. *Magazine*, 26 november.
- Anon. (198.) Si les chauves-souris vous ennuiant ...Rev. *Wildpeace* n°1 : p.9.

- Anon. (1986) Tentoonstelling in het Rood Klooster te Oudergem.
Een ongewone kijk op ongewone dieren: de vleermuizen. *Het Laatste Nieuws*, 27 maart.
- Anon. (1986) Au Rouge-Cloître: Les chauves-souris en danger. *La Cité*, 7 avril.
- Anon. (1987) De nachtvlerken in een kwaad daglicht. *De Morgen*, 24 maart.
- Anon. (1987) Connaître murin, noctule ou pipistrelle pour les protéger. *Le Soir*, 27 août.
- Anon. (1987) Chauves-souris, ces mal aimées. Le diable, connaispas...
La Meuse-La Lanterne 28 octobre.
- Anon. (1988) "Publiek moet gesensibiliseerd!" Vredelievende Vleermuizen. *2 Regio* 19 april 88.
- Anon. (1988) Natuurvorsers willen vliegende zoogdieren beschermen. Vleermuizen zijn hier geen geheimzinnige onbekenden.
- Anon. (1988) Johan Staelens over zijn vleermuizen; insekten, hun hoofdgerecht, de mensen, hun vijanden. 10 feb 88.
- Anon. (1988) Des chauves-souris et des hommes. *Bull.RNOB* n°4: 114-115. (interview R.GILSON).
- Anon. (1988) Nos amies les chauves-souris. *Téléoustique* 195-200.
- "BEENBREEK" (1986) Vleermuizen. *Beenbreek-VJNM*; 18(4): 26 pp.
- BORILE, G. (1986) Nous avons réveillé les chauves-souris. *Soir Illustré*, 17 avril.
- BORREMANS, H. (1988) Protégeons nos chauves-souris.
Les Barbouillons. Nat.Hte Lesse, n°119: 47-50.
- BOUSSON, E. (1988) Les chauves-souris, mammifères à protéger.
Quoi d'neuf? C.cult.ent.Nassogne n°17: 5-7.
- DE BLOCK, G. (1983) Les glacières et la protection des chauves-souris. *Bull.SOBERES* 3: 17-18.
- DE GROOTE, S. (1987) Geheimzinnige fladderaars in de schemer.
de Dulle Draak 10- Rigio 4(15).
- DELFORGE, J.P. (1988) Bilan prometteur pour l'association des naturalistes: la chauve-souris revient à Philippeville. *La Nouvelle Gazette*, 15 mars 88.
- DERONDE, L. (1986) Les ailes de la nuit. *Centre Info.-Forêt de Soignes*; 4 pp.
- DISKEUVE, X. (1987) Philippeville veut attirer les touristes et les chauves-souris!
Le Courrier, 24 avril 87).
- DROUET, J. & FAIRON, J. (1989) Nos cheiroptères.
(Viroinvol, 1-2: 3-11).
- DUPREZ M. (1987) Connaître murin, nocturne ou pipistrelle pour les protéger.
Le Soir 27 août: 6.
- FAGNOUL, J. (1983) René Gilson, de Sclessin, connaît bien ces petits mammifères étranges et si utiles. Aidez-le à protéger les chauves-souris. *La Meuse*, 1 septembre.
- FAIRON, J. (1967) Vingt-cinq années de baguage des cheiroptères en Belgique.
Bull.K.B.I.N., 43(28; 37pp.
- FAIRON, J. (1972) Spéléologie et protection des chauves-souris.
In: *Spéleo Flash*, 57: 2 - *Bull.Spéleo-Club Belgique* 1972.; 1-3.
- FAIRON, J. (1973) Speleologie en bescherming van vleermuizen.
Speleo Scientia, 2(3): 2-4.
- FAIRON, J. (1977) Sur l'importance des anciennes ardoisières de l'Ardenne comme gîte d'hiver pour les chauves-souris. *Bull.Belg.C.Chir.Onderzoek*, 4: 12-14).
- FAIRON, J. (1977) Le Petit Rhinolophe (*Rhinolophus hipposideros*), cheiroptère en voie de disparition? *Les Nat.Belges* 58: 211-225.
- FAIRON, J. (1979) Les chauves-souris, les Hommes et l'Environnement.
L'Homme et l'Oiseau, II: 81-85.
- FAIRON, J. (1981) La faune des vertébrés de la réserve de Spy.
Ardenne et Gaume 36(1): 20-24.

- FAIRON, J. (1981) Protection des Chiroptères en Belgique. *Myotis*, 18-19: 23-26.
- FAIRON, J. (1985) L'Effort de protection des chiroptères en Belgique. actes IXème Coll. Franco. de Mammalogie: Les Chiroptères, : 107-113.
- FAIRON, J. (1986) Les Chauves-souris, mammifères à protéger! *Bull. rés. nat. Belgique*, 3: 61-65. *L'écho de l'égout* n°23: 5-9.
- FAIRON, J. (1987) De jagers van de nacht. *Bull. BNVR* 7(6):168-174.
- FAIRON, J. (1987) La recherche et la protection des chiroptères en Wallonie. *Lutra* 30: 50-51.
- FAIRON, J., GILSON, R., JOORIS, R., LEBRUN, M. (1978) *Les Réserves chiroptérologiques en Belgique*. *Bull. Belg. C. Chir. Onderzoek*, 5: 13-51.
- FAIRON, J., GILSON, R., JOORIS, R. & FABER, T., MEISCH, C. (1982) Cartographie provisoire de la faune chiroptérologique belgo-luxembourgeoise. *Bull. Belg. C. Chir. Onderzoek*, 7: 125 pp.
- FAIRON, J. & LEBRUN, M. (1977) Evolution de la faune cheiroptérologique de l'abbaye de Villers-la-Ville. *Bull. Belg. C. Chir. Onderzoek*; 4, 16-18.
- FORGET, F. (1988) Le groupe chiroptères à l'oeuvre. *Bull. RNOB* n°4: p.112.
- GALUSZKA, V. (1989) Pour prendre leurs quartiers d'hiver dans la région, les chauves-souris ont le choix entre Ittre et Pérot. *Le Soir*, 24 novembre; p.13.
- GILSON, R. (1973) Les Cheiroptères des carrières souterraines de Caster. *Bull. Cherch. Wall.*, 22: 166-187.
- GILSON, R. (1974) Nouvelles de nos réserves naturelles pour cheiroptères. Réalisations et projets. *Bull. Belg. C. Chir. Onderzoek*; 4: 19-22.
- GILSON, R. (1974) Quelques aspects de l'écologie des cheiroptères de Belgique et causes principales de leur déclin. *Bull. RNOB*, n°21: 17-21.
- GILSON, R. (1975) Les réserves pour chauves-souris de Zussen et des environs. *Bull. RNOB*, T 22.
- GILSON, R. (1975) Les premières réserves naturelles pour cheiroptères en Belgique. *Lutra*, 17(1-3)
- GILSON, R. (1976) Vers un retour des chauves-souris dans la grotte de Ramioul ? *Bull. Info. Cherch. de la Wall.* n°66: 4-5.
- GILSON, R. (1977) Nouvelles de nos réserves naturelles pour chiroptères. Réalisations et projets. *Bull. Belg. C. Chir. Onderzoek*, 4: 19-22.
- GILSON, R. (1977) Création de réserves naturelles souterraine pour chauves-souris. *Subterra*, *Bull. Info. Equipe Spéléo Brux.*; 70: 14-16.
- GILSON, R. (1978) Menaces sur nos chauves-souris. Les chauves-souris vont-elles bientôt disparaître de Belgique. *Cave Nos*, n°33.
- GILSON, R. (1979) Les chauves-souris vont-elles bientôt disparaître de Belgique? *Résurgence*, C.Rout. Spéléo FSC., 61: 6 pp.
- GILSON, R. (1980) Observation et protection des chauves-souris: nos activités en 1979. *Bull. Info. Cherch. de la Wall.* n°82: 3-5).
- GILSON, R. (1980) Observation et protection des chauves-souris. *Spéléo-Flash*, n°123, p.
- GILSON, R. (1982) Réserve naturelle de Zussen. *Bull. Info. Cherch. de la Wall.* n°91: p.4.
- GILSON, R. (1983) Protection légale des chauves-souris en Wallonie. *Spéléo Neuws* III(12): p.9.
- GILSON, R. & HUBART J.M. (1973) Protection du biotope de la grotte Lyell. *Bull. Cherch. Wall.*, 22: 367-381.
- GILSON, R. & JOORIS R. (1977) Vleermuizen, een bedreigde diergroep in onze moderne samenleving. *Contactblad BNVR* n°2: 5-8.
- GILSON, R. & JOORIS, R. (1979) Les chauves-souris, espèces menacées dans notre société moderne. *Clair-Obscur*, *bull. S. Spél. Wall.*, Liège; 23: 17-23.
- HASQUIN, P. (1987) Sauver les chauves-souris! Les souterrains de Philippeville vont sauver les chauves-souris! *Nouvelle Gazette*, 18 avril 87.

BIJLAGEN

bijlage I

31 OKTOBER 1980 — 31 OCTOBRE 1980

12639

MINISTERIE VAN DE VLAAMSE GEMEENSCHAP

22 SEPTEMBER 1980. — Koninklijk besluit houdende maatregelen, van toepassing in het Vlaamse Gewest, ter bescherming van bepaalde in het wild levende inheemse diersoorten, die niet onder de toepassing vallen van de wetten en besluiten op de jacht, de rivlervisserij en de vogelbescherming

BOUDEWIJN, Koning der Belgen,

Aan allen die nu zijn en hierna wezen zullen, Onze Groot.

Gelet op de wet van 12 juli 1973 op het natuurbehoud, inzonderheid de artikelen 1, 3, 4, 33 en 41;

Gelet op de bijzondere wet van 8 augustus 1980 tot hervorming der instellingen;

Gelet op het koninklijk besluit van 17 april 1979 tot oprichting van vier ministeries van de Gemeenschappen en van de Gewesten, gewijzigd bij de koninklijke besluiten van 16 juli 1979, 12 februari 1980, 13 maart 1980, 16 mei 1980 en 23 juli 1980;

Gelet op het koninklijk besluit van 20 juni 1980 tot bepaling van de ministeriële bevoegdheden voor de aangelegenheden van de Vlaamse Gemeenschap;

Gelet op het advies van de Kamer van de Hoge Raad voor Natuurbehoud, bevoegd voor het Vlaamse Gewest, uitgebracht in zitting van 1 maart 1978 en 13 juni 1979;

Gelet op het advies van de Raad van State;

Op de voordracht van Onze Minister van de Vlaamse Gemeenschap en op advies van de Vlaamse Executive,

Hebben Wij besloten en besluiten Wij :

Artikel 1. De diersoorten vermeld in de bijlage van dit besluit genieten in het Vlaamse Gewest een volledige bescherming. Het is te allen tijde en om het even waar verboden :

1° deze diersoorten te bejagen, te vangen om ze in gevangenschap te houden, in gevangenschap te houden of te doden, ongeacht hun ontwikkelingsstadium;

2° de woon- of schuilplaatsen van deze diersoorten te beschadigen of met opzet te verstoren;

3° deze diersoorten, levend of dood, onder welke vorm ook te vervoeren, te verhandelen, kosteloos of tegen betaling af te staan.

Art. 2. Van opgezette exemplaren van diersoorten vermeld in bijlage van dit besluit, die bij de inwerkingtreding van dit besluit, in het bezit zijn van particulieren of van instellingen, andere dan onderwijs of openbare onderzoeksinstellingen, moet de houder binnen drie maanden te rekenen vanaf die inwerkingtreding aangifte doen bij de burgemeester van de gemeente waar hij het exemplaar bij zich houdt.

Een door de burgemeester gevisceerd afschrift van deze inventaris zal worden neergelegd op de griffie van de politierechtbank van het kanton.

Deze opgezette exemplaren mogen niet meer worden verhandeld.

Art. 3. Het is verboden exemplaren van de groene kikker (*Rana esculenta* L. (complex)) en van de bruine kikker (*Rana temporaria* L.) te vangen of te doden, behalve in de private kweekvijvers.

Art. 4. Het is verboden de Wijngaardslak (*Helix pomatia* (L)) te vangen voor de consumptie of voor welke andere doeleinden ook.

Art. 5. Afwijkingen op de verbodsbepalingen van de artikelen 1, 3 en 4 kunnen door Ons worden verleend, wanneer het gaat om duidelijk wetenschappelijke of educatieve motieven die terdege worden verantwoord of wanneer maatregelen van algemeen of plaatselijk belang noodzakelijk zijn.

Art. 6. Overtredingen van dit besluit worden opgespoord, vervolgd en gestraft overeenkomstig de bepalingen van de wet van 12 juli 1973 op het natuurbehoud.

Art. 7. Dit besluit treedt in werking op 1 oktober 1980.

MINISTÈRE DE LA COMMUNAUTE FLAMANDE

22 SEPTEMBRE 1980. — Arrêté royal relatif aux mesures de protection, applicables dans la Région flamande, en faveur de certaines espèces animales indigènes vivant à l'état sauvage, et ne tombant pas sous l'application des lois et arrêtés sur la chasse, la pêche et la protection des oiseaux

BAUDOUIN, Roi des Belges,

A tous, présents et à venir, Salut.

Vu la loi du 12 juillet 1973 sur la conservation de la nature, notamment les articles 1, 3, 4, 33 et 41;

Vu la loi spéciale du 8 août 1980 de réformes institutionnelles;

Vu l'arrêté royal du 17 avril 1979 créant quatre ministères des Communautés et des Régions, modifié par les arrêtés royaux des 16 juillet 1979, 12 février 1980, 13 mars 1980, 16 mai 1980 et 23 juillet 1980;

Vu l'arrêté royal du 20 juin 1980 fixant les compétences ministérielles pour les affaires de la Communauté flamande;

Vu l'avis de la Chambre du Conseil supérieur de la Conservation de la Nature, compétente pour la Région flamande, émis en assemblée du 1er mars 1978 et 13 juin 1979;

Vu l'avis du Conseil d'Etat;

Sur la proposition de Notre Ministre de la Communauté flamande et de l'avis de l'Exécutif flamand,

Nous avons arrêté et arrêtons :

Article 1er. Les espèces animales énumérées en annexe du présent arrêté bénéficient dans la Région flamande d'une protection totale. Il est interdit en tout temps et en tous lieux :

1° de chasser ces espèces animales, de les capturer en vue de les détenir en captivité, et les détenir en captivité ou de les tuer, quel que soit le stade de leur développement;

2° d'endommager les habitats ou les refuges de ces espèces animales ou de les perturber intentionnellement;

3° de transporter ces espèces animales, d'en faire le commerce, de les céder à titre gratuit ou onéreux, sous quelque forme que ce soit, tant à l'état vivant que mort.

Art. 2. Les exemplaires naturalisés des espèces animales énumérées en annexe du présent arrêté, qui au moment de l'entrée en vigueur du présent arrêté sont détenus par des personnes privées ou des institutions autres que des établissements d'enseignement et des organismes de recherche publics doivent être déclarés par le détenteur, dans les trois mois de cette entrée en vigueur, auprès du bourgmestre de la commune où l'exemplaire naturalisé est détenu.

Une copie de cet inventaire, visée par le bourgmestre, sera déposée au greffe du tribunal de police du canton.

Ces exemplaires naturalisés ne peuvent plus être commercialisés.

Art. 3. Il est interdit de capturer ou de tuer les exemplaires de la grenouille verte (*Rana esculenta* L. (complex)) et de la grenouille rousse (*Rana temporaria temporaria* L.), en dehors des étangs privés d'élevage.

Art. 4. Il est interdit de capturer l'escargot de Bourgogne (*Helix pomatia* (L)) à des fins de consommation ou pour quel autre but que ce soit.

Art. 5. Des dérogations aux mesures d'interdiction reprises aux articles 1er, 3 et 4, peuvent être accordées par Nous, pour des motifs scientifiques ou éducatifs évidents et dûment justifiés, ou si des mesures d'intérêt général ou local s'avèrent nécessaires.

Art. 6. Les infractions au présent arrêté sont recherchées, poursuivies et punies conformément aux dispositions de la loi du 12 juillet 1973 sur la conservation de la nature.

Art. 7. Le présent arrêté entre en vigueur le 1er octobre 1980.

Art. 8. Onze Minister van de Vlaamse Gemeenschap is belast met de uitvoering van dit besluit.

Gegeven te Brussel, 22 september 1980.

BOUDEWIJN

Van Koningswege
De Minister van de Vlaamse Gemeenschap,

Art. 8. Notre Ministre de la Communauté flamande est chargé de l'exécution du présent arrêté.

Donné à Bruxelles, le 22 septembre 1980.

BAUDOUIN

Par le Roi :
Le Ministre de la Communauté flamande,

M. GALLE

Bijlage — Annexe

Nederlandse naam	Latijnse naam — Nom latin	Nom français
Zoogdieren	Mammalia	Mammifères
Vleermuizen, alle soorten	Chiroptera spp.	Chauves-Souris, toutes les espèces
Spitsmuizen, alle soorten	Soricidae spp.	Musaraignes, toutes les espèces
Egel	Erinaceus europaeus L.	Hérisson
Geelhalsbosmuis	Apodemus flavicollis	Mulot à collier fauve
Hamster	Cricetus cricetus L.	Hamster
Hazelmuis	Muscardinus avellanarius L.	Muscardin
Bruinvis	Phocaena phacaena L.	Marsouin
Tuimelaar	Tursiops truncatus Montagu	Souffleur
Kruipdieren, alle soorten	Reptilia, spp.	Reptiles, toutes les espèces
Amfibieën, alle soorten, behalve :	Amphibia, spp., except. :	Batrachiens, toutes les espèces, sauf :
Groene kikker	Rana esculenta L.	Grenouille verte
Bruine kikker	Rana temporaria temporaria L.	Grenouille rousse
Insecten	Insecta	Insectes
Libellen	Odonata spp.	Agrions et Libellules
Orthopteren (rechtvleugelligen) :	Orthoptera :	Orthoptères :
Groene sabelsprinkhaan	Locusta viridissima L.	Grande sauterelle verte
Blaauwvleugelige veldsprinkhaan	Oedipoda coerulescens L.	Criquet à ailes bleues
Dictyopteren :	Dictyoptera :	Dictyoptères :
Bidsprinkhaan	Mantis religiosa L.	Mante religieuse
Heteropteren (Wantsen) :	Heteroptera :	Hétéroptères :
Bergcicade	Cicadetta montana Scopoli	Petite Cigale
Hymenopteren (vliesvleugelligen) :	Hymenoptera :	Hyménoptères :
Rode bosmier	Formica rufa L.	Fourmis rouges des forêts
Kaalrug, rode bosmier	Formica polyctena Forster	
Kevers :	Coleoptera :	Coléoptères :
Poppenrovers	Calosoma spp.	Calosomes
Loopkevers	Carabus s.l. spp.	Carabes
Zandloopkevers	Cicindela spp.	Cicindèles
Waterroofkevers	Dytiscus et Cybister spp.	Dytiques
Pikzwarte of Spinnende Waterter	Hydrophilus piceus L.	Hydrophile
Lieveheersbeestjes	Coccinellidae spp.	Coccinelles
Gouden Torren	Celonia aurata L. et cuprea Fabricius	Cétoines dorées
Eenhoornmestkever	Osmoderma eremita Scopoli	Cétoine ermite
Duin- of Julkever	Oxythyrea funesta Poda	Cétoine funeste
Driehoornmestkever	Odontaeus armiger	Géotrupe armé
Vliegend Hert	Polyphyla fullo L.	Hanneton foulon
Riettorretjes	Typhoeus typhoeus L.	Minotaure typhée
Lederboktor	Lucanus cervus L.	Lucane Cerf volant
Kleine Eikelboktor	Donacia et Plateumaris spp.	Donacles
Blinders :	Prionus coriarius L.	Prion Titon
Koningspage	Cerambyx scopoli Fuessly	Capricorne
Melkvlek Zandoogje	Lepidoptera :	Lépidoptères :
Gentiaanblauwtje	Iphiclides podalirius L.	Flambé
Tijmblauwtje	Eribia tegea L.	Grand Nègre hongrois
Groot blauwtje	Maculinea alcon Fabricius	Protée
Grote Vuurvlinder	Maculinea arion L.	Argus bleus
	Maculinea teleus Bergstrasser	
	Lycena dispar Haworth spp.	
	Rutillus Werneberg	Grand Culvré

MINISTÈRE DE LA RÉGION WALLONNE

F. 83 — 1010

30 MARS 1983. — Arrêté de l'Exécutif Régional Wallon relatif à la protection de certaines espèces d'animaux vertébrés indigènes vivant à l'état sauvage

L'Exécutif Régional Wallon,

Vu la loi spéciale de réformes institutionnelles du 8 août 1980, notamment l'article 6, § 1er, III, 2°;

Vu la loi du 12 juillet 1973 sur la conservation de la nature et notamment l'article 3;

Vu l'avis de la Chambre Wallonne du Conseil Supérieur de la Conservation de la Nature, rendu le 19 mai 1982;

Vu l'avis du Conseil d'Etat;

Sur proposition du Ministre de la Région Wallonne pour l'Eau, l'Environnement et la Vie rurale,

Arrête :

Article 1er. Toutes les espèces indigènes de mammifères, batraciens et reptiles vivant à l'état sauvage sur le territoire de la Région wallonne y sont intégralement protégées à l'exception de celles visées à l'article 2.

Cette proposition implique l'interdiction en tout temps :

— de les chasser, tuer, capturer, détenir en captivité, transporter, céder à titre gratuit ou onéreux, de les perturber intentionnellement quel que soit le stade de leur développement;

— d'endommager ou de détruire intentionnellement leurs oeufs leur habitat, refuge ou nid;

— de naturaliser, collectionner ou de vendre des exemplaires qui seraient trouvés blessés, malades ou morts.

Art. 2. Les dispositions de l'article 1er ne sont pas applicables aux espèces mentionnées :

a) à l'article Ibis de la loi du 28 février 1882 sur la chasse;

b) à l'annexe du présent arrêté.

Art. 3. Il faut entendre par :

œufs : les œufs complets ou évidés et les coquilles d'œufs des espèces qui tombent sous le coup du présent arrêté;

nids : les nids habités ou en construction, de même que les nids abandonnés.

Art. 4. § 1er. Le Ministre qui a la Conservation de la Nature dans ses attributions peut, après avis de la Chambre Wallonne du Conseil Supérieur de la Conservation de la Nature, accorder des dérogations temporaires aux interdictions prévues par l'article 1er.

Ces dérogations doivent être justifiées par des motifs d'ordre scientifique ou éducatif ou par la sauvegarde de l'intérêt général ou local, notamment en matière agricole et piscicole ou de santé publique.

§ 2. L'avis de la Chambre Wallonne du Conseil Supérieur de la Conservation de la Nature n'est pas requis, en cas d'urgence :

— lorsque survient une prolifération incontrôlable d'une espèce indigène vivant à l'état sauvage;

— lorsque la santé ou la sécurité de la population est menacée à bref délai par une espèce indigène vivant à l'état sauvage.

Art. 5. Les exemplaires vivants ou naturalisés des espèces protégées aux termes du présent arrêté qui, à la date de son entrée en vigueur sont détenus par les personnes privées ou par des sociétés, à l'exception des musées, établissements d'enseignement et organismes de recherche, doivent pour autant que l'obligation n'était pas prévue antérieurement, dans les trois mois faire l'objet d'un inventaire qu'elles communiqueront par envoi recommandé au fonctionnaire désigné à cette fin par le Ministre qui a la Conservation de la nature dans ses attributions. Une copie de cet inventaire, visée par le fonctionnaire, sera déposée au greffe du tribunal de police du canton.

Art. 6. Les exemplaires vivants ou naturalisés des espèces protégées aux termes du présent arrêté ne peuvent pas être exposés à des fins publicitaires ou commerciales ni être utilisés dans la décoration des établissements commerciaux.

Art. 7. Le Ministre qui a la protection et la conservation de la nature dans ses attributions fixe les conditions auxquelles les dispositions du présent arrêté ne sont pas d'application en ce qui concerne les grenouilles rousses (*Rana temporaria temporaria* L.) et les grenouilles vertes (*Rana esculenta* L. complex).

Art. 8. Les infractions aux dispositions des articles 1 à 7 du présent arrêté sont recherchées, poursuivies et punies conformément aux dispositions de la loi du 12 juillet 1973 sur la conservation de la nature.

Art. 9. Le présent arrêté entre en vigueur le premier jour du mois qui suit sa publication au *Moniteur belge*.

Art. 10. Le Ministre qui a la protection et la conservation de la nature dans ses attributions est chargé de l'exécution du présent arrêté.

Bruxelles, le 30 mars 1983.

Le Ministre-Président de l'Exécutif Régional Wallon,
chargé de l'Economie,

J.-M. DEHOUSSE

Le Ministre de la Région Wallonne pour l'Eau,
l'Environnement et la Vie rurale,

V. FEAUX

Annexe

Surmulot (*Rattus norvegicus*)
Rat noir (*Rattus rattus*)
Souris (*Mus musculus*)
Rat nain (ou rat des moissons) (*Micromys minutus*)
Mulot à collier (roux) (*Apodemus flavicollis*)
Campagnol roussâtre (*Clethrionomys glareolus*)
Campagnol des champs (*Microtus arvalis*)
Campagnol agreste (*Microtus agrestis*)

Campagnol économe (*Microtus oeconomus*)
Campagnol souterrain (*Pitymys subterraneus*)
Grand campagnol terrestre (*Arvicola terrestris*)
Campagnol aquatique (*Arvicola amphibius*)
Rat musqué (*Ondatra zibethica*)
Taupe (*Talpa europaea*)

Vu pour être annexé à l'arrêté de l'Exécutif Régional Wallon du 30 mars 1983.

Le Ministre-Président de l'Exécutif Régional Wallon,
chargé de l'Economie,

J.-M. DEHOUSSE

Le Ministre de la Région Wallonne pour l'Eau,
l'Environnement et la Vie rurale,

V. FEAUX

F. 91 — 3259

**29 AOUT 1991. — Ordonnance
relative à la conservation de la faune sauvage
et à la chasse**

Le Conseil de la Région de Bruxelles-Capitale a adopté et Nous, Exécutif, sanctionnons ce qui suit :

Article 1^{er}. La présente ordonnance règle une matière visée à l'article 107 de la Constitution.

Art. 2. § 1^{er}. Toutes les espèces de mammifères, oiseaux, batraciens et reptiles vivant à l'état sauvage, ainsi que les nids (les nids habités ou en construction, de même que les nids abandonnés) et les œufs (les œufs complets ou évidés ainsi que les coquilles d'œufs des espèces qui entrent dans le champ d'application de la présente ordonnance) sont protégés.

§ 2. Cette protection implique l'interdiction :

- a) de les chasser, tuer, blesser, capturer, détenir en captivité et perturber;
- b) de les transporter, offrir en vente, céder à titre gratuit ou onéreux, acheter ou livrer;
- c) d'endommager ou de détruire intentionnellement leurs œufs, leurs habitats, refuges ou nids ainsi que de ramasser leurs œufs.

Art. 3. L'Exécutif pourra déroger à cette interdiction. Toutefois, une dérogation ne peut être décidée par l'Exécutif que lorsque les deux conditions ci-après sont remplies :

1. Elle ne peut être admise que pour éviter des dommages à des biens privés ou publics, ou pour des motifs de conservation de l'environnement et de la nature ou pour des raisons d'hygiène et de santé publique humaine ou animale.

L'Exécutif détermine lui-même ce qu'il convient d'entendre par « motifs de conservation de l'environnement et de la nature » et « pour des raisons d'hygiène et de santé publique humaine ou animale ».

2. Elle doit être édictée uniquement après avis du Conseil de l'Environnement pour la Région de Bruxelles-Capitale qui pourra consulter le Conseil supérieur bruxellois de la Conservation de la Nature.

Le Conseil de l'Environnement pour la Région de Bruxelles-Capitale est cependant tenu de se prononcer dans un délai de trois semaines maximum après réception de la demande d'avis émanant de l'Exécutif. L'Exécutif ne tient pas compte de l'avis ou des avis qui seraient donnés passé ce délai.

En cas de dérogation, l'Exécutif détermine lui-même les procédés de chasse, de capture ou de destruction qui pourraient être utilisés. Il désigne lui-même les fonctionnaires et, le cas échéant, les particuliers autorisés à appliquer ces procédés. Il fixe lui-même le sort à réserver aux animaux chassés, capturés ou détruits et à leur dépouille éventuelle.

Les mesures arrêtées par l'Exécutif mentionneront :

- les espèces qui font l'objet de dérogations ;
- les moyens, installations ou méthodes de capture ou de mise à mort autorisés;
- les conditions de risque et les circonstances de temps et de lieu dans lesquelles ces dérogations peuvent être accordées;
- l'autorité habilitée à déclarer que les conditions exigées sont réunies, à décider quels moyens, installations ou méthodes peuvent être mis en œuvre, dans quelles limites et par quelles personnes;
- les contrôles qui seront opérés.

N. 91 — 3259

**29 AUGUSTUS 1991. — Ordonnantie
betreffende de bescherming van de wilde fauna
en betreffende de jacht**

De Brusselse Hoofdstedelijke Raad heeft aangenomen en Wij, Executieve, bekrachtigen hetgeen volgt :

Artikel 1. Deze ordonnantie regelt een aangelegenheid bedoeld in artikel 107 *quater* van de Grondwet.

Art. 2. § 1. Worden beschermd : alle soorten zoogdieren, vogels, kikvorsachtigen en reptielen die in het wild leven, de bewoonde nesten, de nesten in opbouw en de verlaten nesten, de volle of lege eieren, alsmede de eierschalen van de soorten waarop deze ordonnantie van toepassing is.

§ 2. Door deze bescherming is het verboden :

- a) er jacht op te maken, hen te doden, te vangen, gevangen te houden of te verstoren;
- b) hen te vervoeren, te koop aan te bieden, er gratis of tegen vergoeding afstand van te doen, hen te kopen of te leveren;
- c) hun eieren, habitat, schuilplaats of nest opzettelijk te beschadigen of te vernietigen of de eieren uit de nesten te roven.

Art. 3. De Executieve kan afwijkingen op dit verbod toestaan. Zij kan echter alleen een afwijking toestaan wanneer de twee volgende voorwaarden worden vervuld :

1. Een afwijking is enkel mogelijk om schade aan privé- of openbare goederen te vermijden, of omwille van milieu- of natuurbehoud of omwille van de hygiëne en redenen inzake volksgezondheid of gezondheid van de dieren.

De Executieve bepaalt echter zelf wat zij verstaat onder « omwille van milieu- of natuurbehoud » en « omwille van de hygiëne en redenen inzake volksgezondheid of gezondheid van de dieren ».

2. De afwijking wordt enkel toegestaan na advies van de Raad voor het Leefmilieu van het Brusselse Hoofdstedelijk Gewest die de Brusselse Hoge Raad voor Natuurbehoud kan raadplegen.

De Raad voor Leefmilieu van het Brusselse Hoofdstedelijk Gewest is echter verplicht zich binnen de drie weken na ontvangst van het adviesverzoek van de Executieve uit te spreken, zoniet houdt de Executieve niet langer rekening met het advies of de adviezen van de betrokken raden.

In mogelijk geval van afwijking bepaalt de Executieve zelf de jacht-, vangst- en vernietigingswijzen. Zij wijst zelf de ambtenaren aan en in voorkomend geval de particulieren die met deze opdrachten belast worden. Zij bepaalt zelf wat er gebeurt met de dieren waarop wordt gejaagd, die worden gevangen genomen of vernietigd en met hun eventueel kadaver.

De door de Executieve vastgestelde maatregelen vermelden :

- de soorten waarvoor de afwijkingen worden toegestaan;
- de toegelaten middelen, installaties of methodes voor het vangen of het doden van dieren;
- de gevaarstoestanden, de tijdsspanne en de plaats bij mogelijke afwijkingen;
- de gemachtigde overheid die kan verklaren dat de vereiste voorwaarden bestaan, die kan beslissen welke middelen, installaties of methoden gebruikt kunnen worden, binnen welke grenzen en door welke personen;
- de controles die worden uitgevoerd.

Art. 4. L'article 6, alinéas 2 et 3, et l'article 10 de la loi du 28 février 1882 sur la chasse sont abrogés. L'article 10 est remplacé par la disposition suivante : « Il est interdit de détenir, de transporter, de commercialiser toute espèce protégée en vertu d'une disposition de droit international, national ou régional sous peine d'une amende de 100 à 1 000 francs. L'Exécutif détermine annuellement après consultation entre les Exécutifs régionaux, les périodes de commercialisation du gibier. »

Art. 5. Sans préjudice de la compétence des officiers de police judiciaire, les fonctionnaires désignés par l'Exécutif de la Région de Bruxelles-Capitale contrôlent l'application de la présente ordonnance.

Ces fonctionnaires peuvent, dans l'exercice de leur mission :

— procéder à des contrôles, enquêtes et examens et recueillir toutes les informations qu'ils estiment nécessaires pour s'assurer que les dispositions de la présente ordonnance sont observées ;

— interroger toute personne sur les faits dont la connaissance est utile au contrôle de l'application de la présente ordonnance ;

— saisir ou faire saisir sur place les armes ou tous engins ou dispositifs qui ont été utilisés par le contrevenant à la présente ordonnance ;

— se faire produire sans déplacement tous documents ou pièces prescrits à l'article 4 de la présente ordonnance, en prendre copie ou les emporter contre récépissé ;

— requérir l'assistance de la police communale ou de la gendarmerie ;

— dresser procès-verbal en cas d'infractions. Sous peine de nullité, une copie du procès-verbal devra être portée à la connaissance du contrevenant dans les quinze jours qui suivent la constatation de l'infraction ;

— prescrire des mesures urgentes et provisoires de nature à réduire le dommage causé aux mammifères, batraciens, reptiles vivant à l'état sauvage.

Les animaux capturés, vendus ou achetés en infraction à la présente ordonnance seront remis en liberté.

Les animaux blessés seront remis dans le centre de soins le plus proche.

Les cadavres d'animaux ou parties de ceux-ci seront détruits sauf si les agents de l'autorité jugent utile de faire pratiquer une autopsie et/ou des examens particuliers, notamment en vue d'instruire une plainte éventuelle. Dans ce cas, après examens et/ou autopsie, les restes de la dépouille seront détruits.

Les fonctionnaires désignés par l'Exécutif sont chargés de l'accomplissement des tâches visées aux trois alinéas précédents.

Art. 6. § 1^{er}. Est puni d'une amende de 100 à 1 000 francs celui qui a contrevenu à la présente ordonnance ou à ses arrêtés d'application.

§ 2. Est puni d'un emprisonnement de huit jours à deux mois et d'une amende de 500 à 5 000 francs ou d'une de ces peines seulement celui qui sciemment ou dans un esprit de lucre a contrevenu à la présente ordonnance ou à ses arrêtés d'application.

§ 3. Est puni des mêmes peines celui qui se soustrait ou fait obstacle d'une quelconque manière à l'exécution de la mission de contrôle et de surveillance dont sont investis les agents qualifiés.

Ces peines seront doublées lorsque l'infraction a été commise sur un oiseau de proie.

Seront punis d'une amende de 10 à 50 francs ceux qui auront sciemment laissé chasser leurs chiens sur les terres d'autrui, sans préjudice de l'action civile en cas de dommages.

La peine est doublée lorsque l'infraction est commise par temps de neige et par temps de gel.

Les infractions prévues par la présente ordonnance seront doublées, lorsqu'elles auront été commises au moyen d'une arme prohibée, lorsque les délinquants étaient déguisés ou masqués, ou lorsque les faits auront été commis en bande ou pendant la nuit.

Art. 4. Artikelen 6, 2e en 3e lid en artikel 10 van de wet van 28 februari 1882 op de jacht worden opgeheven. Artikel 10 wordt door de volgende bepaling vervangen : « Het is verboden, straffe van een boete van 100 tot 1 000 frank, soorten die beschermd zijn krachtens een internationale, nationale of regionale bepaling, in gevangenschap te houden, te transporteren en in de handel te brengen. De Executieve bepaalt jaarlijks de periodes van het in de handel brengen van het wild, na overleg tussen de gewestelijke Executieven. »

Art. 5. Zonder afbreuk te doen aan de bevoegdheid van de ambtenaren van de gerechtelijke politie gaan de door de Brusselse Hoofdstedelijke Executieve aangewezen ambtenaren de toepassing van deze ordonnantie na.

Deze ambtenaren mogen bij de uitoefening van hun opdracht :

— elke controle uitvoeren, elke enquête houden en elk onderzoek instellen, alsmede alle inlichtingen inwinnen die ze nodig achten om zich ervan te vergewissen dat de bepalingen van deze ordonnantie worden nageleefd ;

— alle personen ondervragen over de feiten die nuttig zijn om na te gaan of deze ordonnantie wordt toegepast ;

— ter plaatse overgaan tot het inbeslag nemen of het doen inbeslag nemen van de wapens of tuigen die door de overtreder van deze ordonnantie werden gebruikt ;

— zich zonder verplaatsing alle in artikel 4 van deze ordonnantie bepaalde boeken en bescheiden doen voorleggen, er kopie van nemen of tegen ontvangstbewijs meenemen ;

— de hulp inroepen van de gemeentepolitie of de rijkswacht ;

— bij inbreuk een proces-verbaal opstellen. Op straffe van nietigverklaring moet de overtreder binnen de vijftien dagen na de vaststelling van de overtreding een kopie van het proces-verbaal ontvangen ;

— dringende en voorlopige maatregelen uitvaardigen om de aan in het wild levende zoogdieren, kikvorsachtigen en reptielen berokkende schade te verminderen.

De in overtreding van deze ordonnantie gevangen, verkochte of gekochte dieren worden opnieuw vrijgelaten.

De gewonden dieren worden overgebracht naar het dichtbijgelegen hulpcentrum.

De krengen van dieren of gedeelten ervan zullen vernield worden behalve indien de agenten van de overheid het nuttig achten een lijkschouwing en/of bijzondere onderzoeken uit te voeren onder meer om eventueel een klacht in te dienen. In dit geval zullen na onderzoek en/of lijkschouwing de resten van het kadaver worden vernietigd.

De door de Executieve aangewezen ambtenaren worden belast met de in de vorige drie leden bedoelde opdrachten.

Art. 6. § 1. Wordt gestraft met een boete van 100 tot 1 000 frank, hij die deze ordonnantie of de uitvoeringsbesluiten ervan overtreedt.

§ 2. Wordt gestraft met een gevangenisstraf van acht dagen tot twee maanden en met een boete van 500 tot 5 000 frank of met slechts één van deze straffen, hij die opzettelijk of uit winstbejag deze ordonnantie of de uitvoeringsbesluiten ervan overtreedt.

§ 3. Wordt gestraft met dezelfde straffen, hij die zich onttrekt aan of op enigerlei wijze hindert bij de uitvoering van de controle- of toezichtopdracht waarmee de bevoegde ambtenaren bekleed zijn.

Deze straffen worden verdubbeld wanneer de overtreding op een roofvogel werd begaan.

Worden gestraft met een boete van 10 tot 50 frank, degenen die wetens en willens hun honden laten jagen op de gronden van anderen, onverminderd burgerlijke vervolging in geval van schade.

De straf wordt verdubbeld wanneer de overtreding bij sneeuwverf of bij vriesweer begaan wordt.

De door deze ordonnantie bepaalde inbreuken worden verdubbeld wanneer ze met een verboden wapen werden gepleegd, wanneer de overtredders vermomd of gemaskerd waren of wanneer de feiten in bende of gedurende de nacht werden gepleegd.

Les peines prévues par la présente ordonnance seront portées au double à l'égard des employés des douanes, gardes champêtres ou forestiers, gendarmes qui se rendront coupables de l'une des infractions prévues par la présente ordonnance.

Promulguons la présente ordonnance, ordonnons qu'elle soit publiée au *Moniteur belge*.

Donné à Bruxelles, le 29 août 1991.

Le Président de l'Exécutif de la Région de Bruxelles-Capitale et
Ministre de l'Aménagement du Territoire, des Pouvoirs locaux et
de l'Emploi,

C. PICQUE

Le Ministre des Finances, du Budget, de la Fonction publique:
et des Relations extérieures,

J. CHABERT

Le Ministre du Logement, de l'Environnement,
de la Conservation de la Nature et de la Politique de l'Eau,

G. DESIR

Le Ministre de l'Economie,

R. GRIJP

Le Ministre des Travaux publics, des Communications
et de la Rénovation des Sites d'Activités économiques désaffectés,

L.-L. THYS

De door deze ordonnantie bepaalde straffen worden verdubbeld ten opzichte van de doeanebedienden, de veld- of boswachters of rijkswachters die een van de in deze ordonnantie bepaalde inbreuken plegen.

Kondigen deze ordonnantie af, bevelen dat ze in het *Belgisch Staatsblad* zal worden bekendgemaakt.

Gegeven te Brussel, 29 augustus 1991.

De Voorzitter van de Brusselse Hoofdstedelijke Executieve en
Minister van Ruimtelijke Ordening, Ondergeschikte Besturen en
Tewerkstelling,

C. PICQUE

De Minister van Financiën, Begroting, Openbaar Ambt
en Externe Betrekkingen,

J. CHABERT

De Minister van Huisvesting,
Leefmilieu, Natuurbehoud en Waterbeleid,

G. DESIR

De Minister van Economie,

R. GRIJP

De Minister van Openbare Werken, Verkeer
en Vernieuwing van Afgedankte Bedrijfsruimten,

L.-L. THYS

bijlage IV

**LIJST VAN DE INSTITUTEN EN VERENIGINGEN DIE VERMELD
WERDEN**

- ARDENNE ET GAUME : square Marguerite, 1 bte89 - 1040 BRUXELLES.
- ASNP : Association des Natualistes de Philippeville -
rue de Samart, 1 - 5600 PHILIPPEVILLE.
- AUDERGHEM NATURE 2001 : rue F.E. Van Elderen, 41 - 1160 BRUXELLES.
- BNVR : Belgische Natuur en Vogelreservaten V.Z.W.
Koninklijke St Mariastraat, 105 - 1030 BRUSSEL.
- BJN : Belgische Jeugdbond voor Natuurstudie (thans J.N.M.).
- CEBO : Commission pour l'Environnement de Bruxelles Ouest.
- CHERCHEURS DE LA WALLONIE : rue de la Grotte, 128 - 4120 FLEMALLE.
- ECOTEST : Velle, 100 - 2690 TEMSE.
- ETUDES ET ENVIRONNEMENT : rue du Vicinal, 31 - 4331 MONS-LEZ -LIEGE.
- JNM : Jeugdbond voor Natuurstudie en Milieubescherming
Kortrijksepoortstraat, 140 - 9000 GENT.
- KBIN : Koninklijk Belgisch Instituut voor Natuurwetenschappen
Vautierstraat, 29 - 1040 BRUSSEL.
- Musée Communal de Pepinster : rue Neuve, 35 - 4860 PEPINSTER.
- Natuur 2000 : Bervoetstraat, 33 - 2000 ANTWERPEN.
- RNOB : Réserves Naturelles et Ornithologiques de Belgique
rue Royale St Marie, 150 - 1030.
- UBS : Union Belge de Spéléologie
Château de Géronsart, rue du Pont de Briques, 1 - 5100 JAMBES.
- VVV-GEEL : Vereniging voor Vreemdelingenverkeer van Geel.
- WIELEWAAL : Graatakker, 11 - 2300 TURNHOUT.
- WWF : World Wildlife Fund
Waterloostenweg, 608 - 1060 BRUSSEL.
-

**LIJST VAN DE CONSERVATORS
EN VERANTWOORDELIJKEN VAN DE RESERVATEN**

- BIESMANS ,B. : (346-013).
- BIJNENS Bart : Luikersteenweg,14 - 3500 HASSELT.
(256/001,274/003,282/003,341/001,341/004,345/001).
- BOONEN Willem : Acaciastraat,11 - 9500 GERAARDSBERGEN. (307/001).
- BORREMANS Hugues : boulevard Louis Schmidt,92 -1040 BRUXELLES.
(597/005,593/015).
- BUYS Jos : Parkstraat,38 - 3070 KORTENBERG. (321/001).
- COURTOIS Jean : rue Lemarchand,81 - 4801 STEMBERT. (428/007).
- CROMPHOUT Geert : Platanenlaan,61 - ST PIETERS LEEUW. (315/006).
- DAHLEN Julien : Kielstraat,96 - 3700 TONGEREN. (338/010,341/004).
- DEBEUF Hendrick : Bruggestraat,195 - 8770 INGELMUNSTER. (208/001,215/001).
- DE CEULAER Hector : Rozenlaan,11 - 2638 REET. (157/006-009).
- DE KNIJF Geert : Dennenlaan,13 - 9530 HERZELE. (302/004).
- DE VRIENDT Marcel : Bakkerstraat,211 - 9150 GREMBERGEN. (231/001-004).
- de WAVRIN Helin : Avenue Fond Roy,124 - 1180 BRUXELLES. (318/001,325/001).
- DE WEERDT Guust : Stuyvenberglaan,229 - 2800 MECHELEN. (234/004).
- DEWITTE Thierry : route de Givet, 21 - 6370 MARIEMBOURG. (578/014).
- DROUET Jean : rue de Samart,1 - 6340 PHILIPPEVILLE.
(535/007,535/008,535/011,535/012,535/013,535/014,535/015,577/001,
578/014,581/004,581/007,581/011,582/012,632/005).
- FAIRON Jacques : (IRSNB) rue Vautier,29 - 1040 BRUXELLES.
(632/005,638/004,645/005,645/006,646/003,646/004,673/011,695/001,
704/001,704/701).
- FORGET Frédéric : rue du Noyer,282 - 1040 BRUXELLES.
(325/008,326/008,396/004,402/007,402/008,593/015,597/005).
- GALENS David : Rollebaan,101 - 9259 OOSTERZELE-MOORTSELE. (226/004).
- GILSON René : Thier del Dague,73 - 4200 SCLESSIN.
(347/001,347/002,347/005,347/006,347/007).
- HANNES Nick : Turnhoutsebaan,448 - 2110 WIJNEGEM. (161/002).
- HEYERIK Aine : Grimbaartstraat,32 - 9800 DEINZE. (217/003).
- HOUWEN Paul : De Blankaart - 8178 WOUMEN. (206/001).
- HUBART Jean Marie : (418/001,418/016).
- JANSEN, J. : (346/013).
- LAMBRECHTS Eric : Baron Opsomerlaan,38 -2500 LIER. (165/004).
- LEFEVRE Alex : Van Peltstraat,11 - 2018 ANTWERPEN.
(156/002,232/001,237/001,237/002,238/002,257/801,323/001,323/003).
- LOMAN Pieter : Broekstraat,217 -9700 OUDENAARDE.
(214/001,225/001,225/003,294/002-003-004,301/001).
- LOMBET André : rue du Ry d'Août,12 - 5190 SPONTN. (551/002).
- METZMACHER Maxime : Impasse du Chéra,5 - 4020 LIEGE. (426/051-052-053).
- MEURANT Philippe : rue de Chereulle,118 - 6401 PETIGNY. (578/014).
- MINNAERT Guido : Reevijver,67 - 9840 DE PINTE. (086/001).

- MOREAUX Philippe : Blauwe steen,43 - 9600 RONSE. (298/001).
- MOREELS ,M. : (313/026).
- OPSTAELE Piet : Dorpstraat,94 - 8432 MIDDELKERKE. (122/003,122/004,122/005).
- OPSTAELE Bart : Dorpstraat,94 - 8432 MIDDELKERKE. (122/003,122/004,122/005).
- PUTS Claude : rue Basse Hermalle,32 - 4530 VISE. (347/008 à 017,347/018 à 022).
- ROMES Jean : rue du Cimetière,5 - 1080 BRUXELLES. (312/002).
- ROUSSEAUX Christophe: rue Flandre Dunkerk,4 - 5800 GEMBLOUX. (472/026).
- SERVANCKX Yves : avenue du Bois-la-Haut,21 - 1330 RIXENSART.
(245/002,314/002,317/014,318/005,318/016,394/007).
- STAELENS Johan : Hoevedreef,15 - 8720 KUURNE. (293/002,295/001).
- TIHON Charles : (346/017,346/054,346/057).
- TROCH Geert : Meienbroeck,18 - 9920 LOVENDEGEM.
(134.001,141/001,147/001,217/001,221/005,222/003,226/001,228/002).
- VAN BASTELAERE Gilbert : Burg.M.Goethalslaan,9 - 9900 EEKLO. (138/005-011).
- VAN BOGAERT Jan : (152/003-003).
- VAN BOGAERT François: Heikant,49 -3540 HEUSDEN-ZOLDER. (254.001).
- VANDENBERGHE Claude: Carnoit,19a - 7562 ANSEROEUL. (373/005).
- VANDENBOSCH Frans : Kroonstraat,7 - 2880 BEERZEL. (242/001).
- VAN DIEST Jef : Olmenstraat,26 - 1980 TERVUREN. (314/008).
- VAN DIJK Jan : Wolvendreef,53 - 3202 LUBBEEK-LINDEN. (322/004).
- VANDORMAEL Herman : Domein van Gaasbeek, Groenstraat - 1750GAASBEEK. (315/006).
- VAN HOYWEGHEN Walter : G.de Cremerstraat,35 - 2628 KRUIBEKE.
(152/002-003,156/002,156/010,156/014).
- VAN HOYWEGHEN François : G.de Cremerstraat,35 - 2628 KRUIBEKE .
(152/002-003,156/002,156/010,156/014).
- VAN POTTENBERG Dirk: H.Geestmolenstraat,29 - 9100 LOKEREN.
(148/002,223/001,224/001).
- VAN OVERSTRAETEN Linda : Postweg,291 - 1602 VLEZENBEEK. (315/006).
- VAN SCHEPDAEL Herman : Albertstraat,43 - 1500 HALLE.
(315/004,316/006,392/006-007-008-009).
- VANTORRE Rudy : Zomerpad,10 - 8390 KNOKKE-HEIST. (133/016).
- VERBEKEN Gilbert : Maldersesteenweg,104 - 1840 LONDERZEEL. (232/003,232/901)
- VERMEYEN Victor : Voortstraat,43 - 3288 TESTELT. (086/001).
- VLAEMINK, P. : (208/001,215/001).
- VOET Paul : Knesselarestraat,188 - 8330 OEDELEM.
(128/002,131/005,131/009,131/012,132/001,132/003,132/009,132/010,
133/016,135/002,135/005,135/009,135/010,135/019,201/001,206/001,
293/001).
- WARMOES Thierry : Cuperusstraat,4 - 2018 ANTWERPEN. (088/001,167/001).
- WAETERSCHOOT Jan : Lode Van Berckenlaan,120 - 2600 BERCHEM. (161/002).
- WAETERSCHOOT Hugo : Lode Van Berckenlaan,120 - 2600 BERCHEM. (161/002).
- WILLEMS Johan : Maastrichtersteenweg,282 - 3700 TONGEREN. (346/001,346/009).
- WUYTS Sylvain : Kleistraat,7 - 3100 HEIST-OP-DEN-BERG. (242/001).