

# Exploitations par scraper à câbles aux Charbonnages du Gouffre

par P. CRISPIN,  
Ingénieur Divisionnaire.

## SAMENVATTING

Nadat de ontginning, door middel van een kabel-schaafschraper, van een pijler van 0,30 m opening en 100 m lengte op punt gesteld was (Laag Leopold tussen de peilen 855 en 927 van de bedrijfszetel n<sup>r</sup> 7 - cf. Bulletin technique Mines n<sup>r</sup> 71 van Inichar), bleek dat de methode kon uitgebreid worden tot pijlers van grotere lengte.

Hierbij worden de bevindingen medegedeeld betreffende de ontginning van twee lange pijlers.

De eerste ontginning betreft laag « 6 Paumes - 3 sillons - 1<sup>er</sup> plat » op de verdieping 278 van de bedrijfszetel n<sup>r</sup> 7.

Kenmerken van de laag :

Samenstelling :	Vals dak	20 à 25 cm
	Kolen	35 cm
	Koolschiefer	5 cm

Helling : 30 à 35°.

De pijler is 180 m lang, ondersteund door geïsoleerde houten stijlen, dakbeheersing verzekerd door achtergelaten houtstapels.

De lier van 55 pk is in de galerij vóór de pijler opgesteld. De schikking van de lier, van de ramen der kabelschijven en van de kabels (Ø 19 mm) (fig. 2) is voorzien om het probleem van het overschrijden van de stijlen der ondersteuningsramen mogelijk te maken.

De schrapers van het gewijzigde type « Porte et Gardin » zijn in serie aan elkaar bevestigd.

Het werkplaatsrendement bedroeg ongeveer 3,5 ton, niettegenstaande het geringe netto wagen-gewicht (320 kg per wagen van 750 L).

De ontleding van de kostprijs toont het belang aan van de methode.

Onlangs werd de lier van 55 pk vervangen door een van 116 pk. Deze vervanging liet echter niet toe het volle voordeel te halen uit het verhoogde vermogen. Er wordt overwogen de druk van de schrapers op het kolenfront te verhogen. Daartoe werd aan het pijlerfront een meer uitgesproken boogvorm gegeven. Wellicht zullen ook de kabelgeleiders meer naar achter moeten gebracht worden om de nuttige componenten te verhogen.

Om meer vermogen te benutten en de vooruitgang te verhogen werd een derde schraper aangebracht, waarbij het aantal wagens per trek van 3,5 op 5,2 werd gebracht.

De verhoging van de vooruitgang zal een volledige herziening van de organisatie van de werkplaats naslepen.

De tweede ontginning betreft de laag « Leopold - 3<sup>e</sup> plat levant » op 815 m, in de bedrijfszetel n<sup>r</sup> 10.

De opening bedraagt 0,40 m, zuivere kolen, met een helling van 26°. De lengte van de pijler bedraagt 205 m. Ondersteuning door middel van geïsoleerde houten stijlen, zonder stapels.

De schikking van de inrichtingen in de voetgalerij is nagenoeg dezelfde als in bedrijfszetel n<sup>r</sup> 7. De helling is echter kleiner, evenals de opening, hetgeen vaak het vastlopen van de inrichting veroorzaakt, zodat een grotere doormeter voor de kabel moest gekozen worden (Ø 22 mm).

Het gemiddeld werkplaatsrendement bedroeg 2.388 kg.

Uit de vergelijking van de kostprijs-elementen voor de beide ontginningen in de zetels 7 en 10, kan men afleiden dat de kosten, die rechtstreeks betrekking hebben op een kabel-schraper, sterk verhogen wanneer de helling onder de 26 à 27° daalt indien men een lange pijler en een voldoende prestatie wil behouden. Het is in dat geval aangewezen over te gaan tot een steviger inrichting (ketting-schraper).

### RESUME

Après avoir mis au point une exploitation par scrapers à câbles dans une couche de 0,30 m d'ouverture et de 100 m de longueur (couche Léopold entre les niveaux 855 et 927 du siège n° 7 (\*)), il apparut que la méthode pouvait s'étendre à des longueurs de taille beaucoup plus grandes.

C'est le compte rendu de deux exploitations en longue taille que nous vous donnons aujourd'hui.

La première au siège n° 7 fut réalisée dans la couche 6 Paumes 3 sillons 1<sup>er</sup> plat, au niveau de 278 m.

Caractéristiques de la couche :	faux-toit	20 à 25
	Composition charbon	35
	ter. charbon.	5

La pente varie entre 30° et 35°.

La taille a une longueur de 180 m. Boisage par pilots. Contrôle du toit par piles de bois abandonnées.

Le treuil de 55 ch est dans la voie en avant de la taille.

La disposition du treuil, des châssis de poulies et de câbles (19 mm Ø) (fig. 2) résout le problème du passage des pieds de cadres.

Les scrapers du type Porte et Gardin, mais fortement modifiés, sont en série (2) attachés l'un à l'autre.

Le rendement chantier obtenu (malgré le faible poids de charbon net 320 kg par wagonnet de 750 litres) est de l'ordre de 3,5 t.

Les différents éléments du prix de revient montrent l'intérêt de la méthode.

Le treuil de 55 ch fut récemment remplacé par un treuil de 116 ch. La substitution des deux treuils ne nous a pas permis de tirer tout le parti possible de cette augmentation de puissance. Nous nous proposons d'augmenter la pression des scrapers sur le front de taille, c'est dans cette intention que nous avons entrepris d'arquer plus fort le front de taille. Peut-être devons-nous aussi reculer les guide-câbles vers l'arrière pour augmenter la composante utile au rabotage.

Pour absorber plus de puissance et augmenter l'avancement, nous avons placé un 3<sup>me</sup> scraper. Le nombre de wagonnets par voyage est passé de 3,2 à 5,2.

L'augmentation d'avancement nécessitera une révision complète de l'organisation du chantier.

La seconde exploitation d'une longue taille par scraper à câbles eut lieu au siège n° 10 dans le chantier Léopold 3<sup>me</sup> plat levant à 815 m.

L'ouverture et la puissance sont de 0,40 m ; la pente est de 26°.

La taille a une longueur de 205 m. Boisage par pilots, sans pile de bois.

La disposition dans la voie de base est sensiblement pareille à celle du siège n° 7. La pente étant plus faible et l'ouverture plus petite (ancrages fréquents), le diamètre des câbles est de 22 mm.

Le rendement chantier moyen obtenu a été de 2.388 kg.

Si on compare les éléments du prix de revient de l'exploitation du siège n° 7 et ceux du siège n° 10, il apparaît que les frais dépendant directement de l'installation du scraper à câble augmentent fortement lorsque la pente descend en dessous de 26° et 27°, lorsqu'on veut maintenir une longue taille et un rendement élevé. Il est alors plus intéressant de passer à un système plus robuste (à chaîne).

(\*) Voir Bultec « Mines » Inichar, n° 71.

## EXPLOITATION PAR SCRAPER A CABLES AU SIEGE N° 7 DANS LA COUCHE DE 6 PAUMES 3 SILLONS 1<sup>er</sup> PLAT LEVANT A L'ETAGE DE 278 M.

### Caractéristiques de la couche de 6 Paumes 3 sillons.

Composition :

- Toit schisteux
- Faux-toit : 20 à 25 cm (le faux-toit se débite en grandes plaques de 5 à 6 cm d'épaisseur)
- Charbon : 35 cm (charbon dur, le creusement du montage a été fait entièrement à l'explosif)
- Escaille charbonneuse : 5 cm
- Mur schisteux : assez régulier et bon.

L'ouverture varie donc entre 50 et 65 cm.

La couche est assez sale et les wagonnets de 750 litres contiennent seulement 320 kg de charbon net.

La voie à mi-tranche est soutenue par des cadres G.  
La voie de roulage est équipée de cadres B.  
Boisage : La taille est boisée avec des pilots.

Ces pilots sont coupés à l'avance en longueur variant de 5 en 5 cm. Les extrémités des pilots sont repérées d'un trait de couleur différente suivant leur longueur de façon que les boiseurs puissent mettre la main directement sur le bois qui convient.

Chaque bois est mis à serrage à l'aide de coins façonnés au jour.

La taille est boisée complètement par deux équipes de 2 hommes. A noter qu'ils effectuent eux-mêmes le transport de leurs bois à partir de la voie de tête.

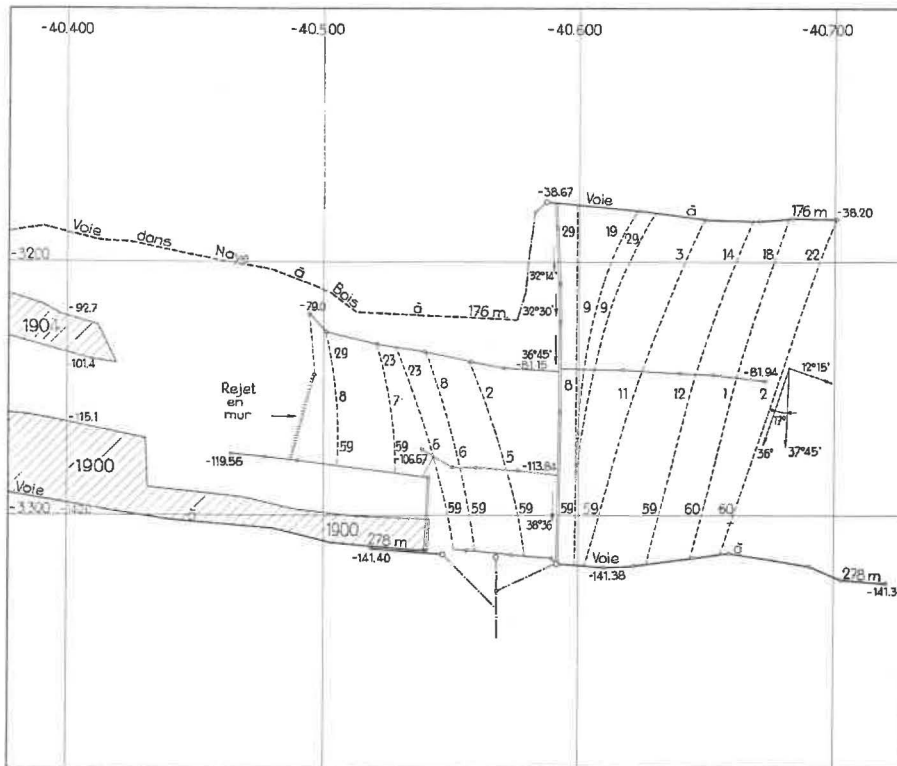


Fig. 1. — Siège n° 7 - Six Paumes 3 sillons. Exploitation par scraper à câble.

### Caractéristiques principales du chantier (fig. 1).

La taille est comprise entre les niveaux de 176 m et 278 m.

Sa longueur est de 180 m.

L'accès de la taille est facilité par une voie coupée à mi-tranche.

La voie de tête de 176 m est coupée en cadres E (T.H.).

Les bois sont placés parallèlement au front de taille à une distance de 1 m de celui-ci et à une distance de 0,70 m dans le sens de la pente. L'avancement journalier est de 1 m.

Contrôle du toit : Il se fait par piles de bois disposées en quinconce tous les 6 m (bois de piles de 1,20 m).

C'est un soutènement contrôlé, le foudroyage se fait derrière et entre les piles à environ 10 m du front.

Les terres restent calées entre les piles malgré l'ennoyage du front de taille.

Le piletage est réalisé entièrement par 4 hommes ; ils forment deux équipes de 2 qui font chacune 15 piles de bois. A noter qu'ils descendent eux-mêmes leurs bois. Des essais ont été faits afin de supprimer les piles de bois, tout au moins en partie, mais ces essais n'ont pas donné satisfaction.

#### Description de l'installation d'abattage.

L'abattage est réalisé par deux scrapers-rabots Porte et Gardin, modifiés et attachés à la suite l'un de l'autre.

Pour augmenter le rendement du scrapage, nous avons en effet préféré mettre les deux scrapers en série plutôt que de placer deux scrapers travaillant chacun dans une demi-taille.

1<sup>o</sup>) Cette disposition accorde une plus grande facilité et une plus grande souplesse pour régler l'abattage en un point quelconque du front lorsque la couche présente des endroits de dureté variable.

2<sup>o</sup>) En cas d'ancrage, un seul train de scrapers est vite repéré. La présence de deux scrapers oblige à des déplacements parfois inutiles.

3<sup>o</sup>) La visite des couteaux, la réparation d'une patte, le remplacement d'un câble sont plus aisés, le train de scrapers étant amené indifféremment à la voie de tête ou de pied.

#### A. Installation dans la voie de base (fig. 2).

Le treuil est placé dans une niche (4 cadres T.H. type W) à 40 m en avant du front de taille.

Les câbles longent la voie — côté opposé à la taille — jusqu'à un châssis de poulies de voie qui renvoie les câbles suivant une inclinaison de 30° sur un châssis de poulies de taille. Le châssis de poulies de taille est posé sur le mur de la couche et appuyé contre les cintrages de la voie.

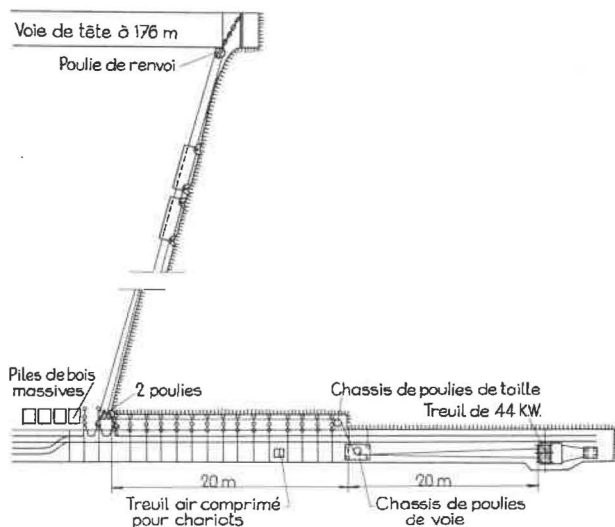


Fig. 2. — Schéma général de l'installation scraper-rabot par câble. Siège n° 7.

Les câbles passent ensuite entre le charbon et les cadres jusqu'aux deux poulies du pied de taille.

Les poulies du pied de taille sont amarrées avec des chaînes de rabot aux pieds des cintrages de la voie.

Ce dispositif nous a donné les avantages suivants :

1) Le problème du passage des pieds de cadres est résolu, tout en permettant le passage des wagonnets.

2) Le robinage au pied de taille est entièrement dégagé.

3) Aux alentours de la trémie, les cadres sont soigneusement troussés à l'aide de planches. Il n'est pas nécessaire de prévoir des ouvertures pour les câbles. Cela permet de se servir du pied de taille comme magasin de charbon pendant le changement de la rame de wagonnets.

Le dispositif reste le même quelle que soit la pente de la couche en exploitation.

Le treuil et les deux châssis de poulies sont avancés tous les 20 à 25 m environ ; cela dépend de la direction de la voie et de la réserve du câble sur le tambour du treuil.

La présence du treuil dans la voie de base donne les avantages suivants :

1) Le machiniste est à l'abri des poussières.

2) Les engins électriques sont dans l'entrée d'air, d'où sécurité plus grande.

3) L'évacuation des charbons est assurée même s'il se présente un « fond de bateau » (une diminution locale de la pente).

En effet, lorsque le treuil est dans la voie, dans la course descendante, le câble court est tendu ; le câble long au contraire, qui passe dans les guide-câbles, est détendu et ne soulève pas le scraper, la position du volet de celui-ci le maintient alors en contact avec le mur.

Par contre, lorsque le treuil se trouve à la voie de tête, lors de la course descendante, le câble tendu est le câble long qui passe dans les guide-câbles. Il soulève donc le scraper qui abandonne une partie des produits.

4) Le rendement du rabotage est meilleur avec le treuil dans la voie. C'est dans la course montante que le scraper-rabot subit la plus forte poussée contre les fronts. Le câble long, étant fortement tendu, donne une composante très efficace au rabotage.

Dans la course descendante, la pente de la couche étant supérieure à 30°, le scraper agit plutôt en bélier, le câble long étant très peu tendu.

Par contre, lorsque le treuil est à la voie de tête, dans la course montante, le câble long étant détendu, n'a pas de composante efficace au rabotage. Dans la course descendante, toujours dans le cas d'une pente supérieure à 30°, le câble long n'est quasi pas tendu.

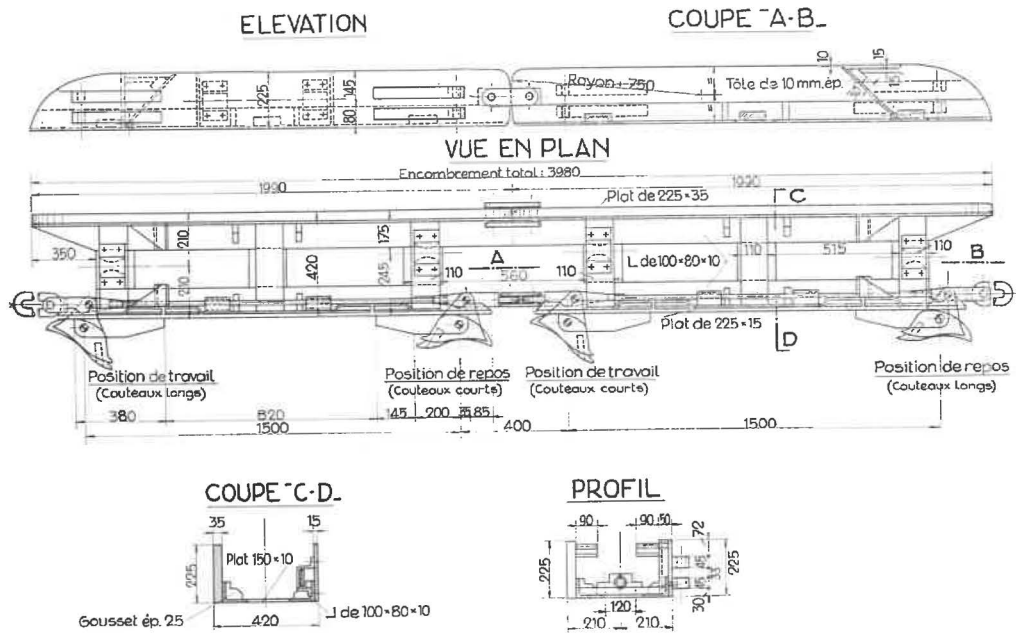


Fig. 3. — Scraper-rabot Porte et Gardin modifié.

Le scraper ne peut donc raboter que si on donne à la taille *une forme plus arquée*. A ce moment, le câble long se tend fortement parce qu'il agit en scraper pour transporter le charbon sur la partie de taille plus fortement ennoyée.

Une partie de la puissance du treuil est donc perdue en scrapage au détriment du rabotage.

Les constatations précédentes ont pu être observées dans une exploitation par scraper dans la couche Léopold entre 855 et 927 m.

**B. Description des modifications et particularités apportées au matériel utilisé.**

Scraper (Porte et Gardin modifié) (fig. 3).

Chaque scraper-rabot est en *deux pièces* ; il est constitué de 2 caisses de 1,90 m reliées par une articulation. La hauteur totale est de 23 cm. La largeur a été réduite à 0,60 m pour diminuer le porte-à-faux au début du poste et par conséquent permettre un plus grand avancement journalier.

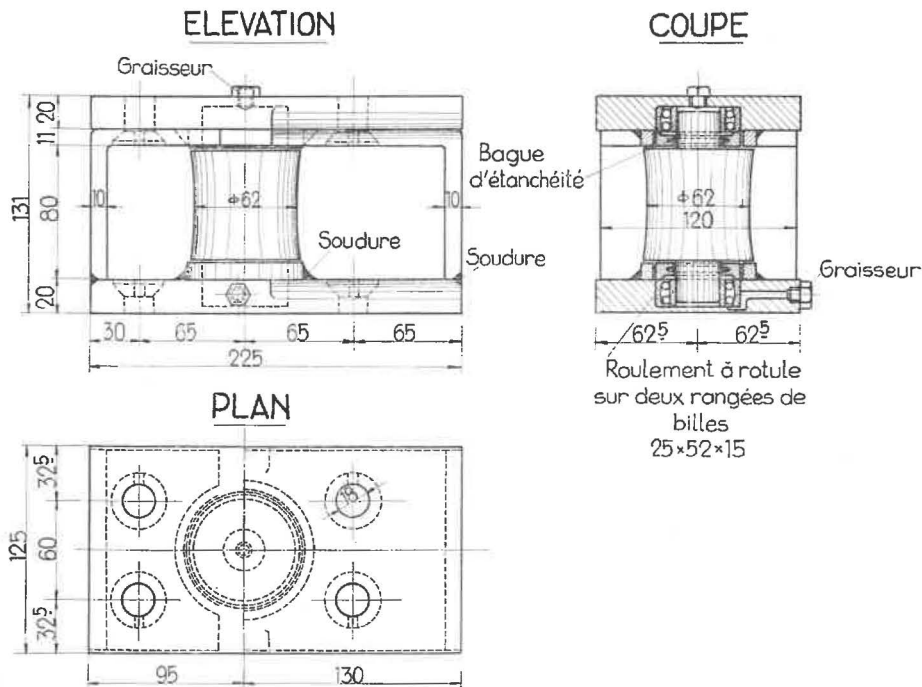


Fig. 4. — Guide-câble.



Nous avons équipé les deux extrémités du scraper d'un *dispositif en forme de traîneau permettant au scraper de franchir des irrégularités du mur.*

En vue de réduire l'usure des caisses par le mur de la couche, nous avons soudé un plat de 40 mm de hauteur et 30 mm d'épaisseur en acier F.N. Siemens M. à 60/70 kg.

Les rouleaux guide-câbles d'origine ont été remplacés par des tubes en acier coulé à 40 kg/mm<sup>2</sup>, en deux pièces, avec les extrémités évasées (fig. 5).

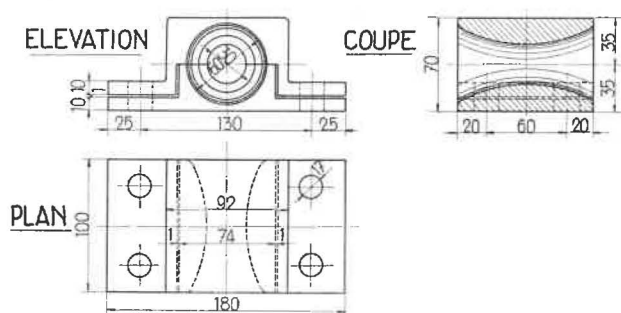


Fig. 5. — Guide-câble.

Tout récemment, nous avons placé de nouveaux guide-câbles (fig. 4), ceux-ci sont constitués d'un diabolos placé du côté des fronts, sur lequel vient normalement s'appuyer le câble. Ce diabolos est monté sur 2 roulements à billes, il a un diamètre minimum de 60 mm et une hauteur de 80 mm.

L'entrée du guide-câble est un rectangle aux coins arrondis, de 80 mm de côté.

Les porte-couteaux sont étudiés de façon à prendre deux passes successives et sont équipés de pics amovibles dont l'extrémité est pourvue de plaquettes en carbure de Tungstène. L'arête coupante est garnie de métal anti-usure. Les porte-couteaux et couteaux sont fabriqués conformément à nos plans, par la firme Colinet.

#### Treuil.

C'est un treuil électrique Hasenclever, type S r 2 k, d'une puissance de 44 kW - Moteur avec rotor en court-circuit - moteur : 1.000 tr/m - vitesse linéaire : 1,30 m/s.

Le treuil est amarré par une chaîne de rabot à une plaque d'ancrage clouée au sol par 4 pivots de 50 cm de longueur et 40 mm Ø sur lesquels s'appuient des étais de boisage.

#### Câbles.

Ils sont du type croisé de 19 mm Ø : 6 × 19 fils de 1,25 mm. Charge de rupture : 17,300 t - Prix : 16,10 F/m.

Un essai de câble Lang préformé n'a pas donné lieu à une réduction de l'usure.

A la date du 10-3-60, le prix de revient se chiffrait à 4,66 F/t, soit 5 câbles longs de 400 m et de

2 câbles courts de 220 m pour 8,416 t nettes. Il faut noter qu'un câble long et un câble court ont été perdus et remplacés à la suite d'un éboulement.

D'autre part, le prix de revient à la tonne nette ne devrait pas intervenir pour comparer différentes installations, mais il conviendrait plutôt de comparer à la tonne brute.

Etant donné le faible coefficient (0,46), le prix de revient à la tonne brute serait de  $0,46 \times 4,66 F = 2,14 F/t$  brute.

#### Poulies.

Les poulies du pied de taille et de tête de taille sont des poulies Joy de 350 mm Ø à chape ouvrante.

#### Fixation de la poulie de tête de taille (fig. 6).

La poulie de tête de taille est amarrée par une chaîne de rabot au pied du cintrage (côté bois de voie) de la voie de tête.

Sur le pied de cintrage vient s'appuyer un étau hydraulique allongé par un tuyau de 180 Ø.

La tête de l'étau s'appuie directement au terrain.

La poulie de tête de taille est avancée de 1,50 m chaque fois.

L'opération dure 15 minutes et nécessite le service d'un treuil de manœuvre à air comprimé qui se trouve à la voie de tête.

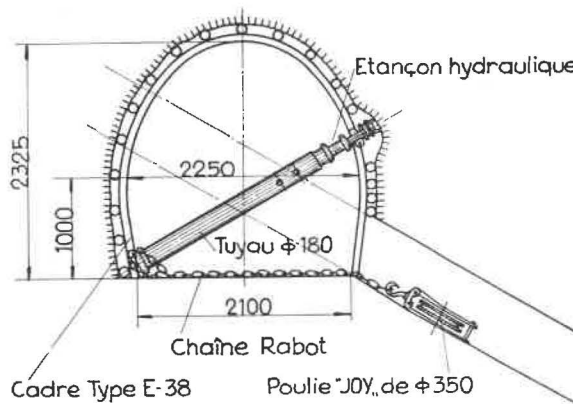


Fig. 6. — Fixation de la poulie au pilier.

Le scraper est amarré d'abord par une chaîne au cintrage de la voie de tête. A l'aide du treuil de manœuvre, on donne du mou au câble long. On ouvre la chape de la poulie, on avance la poulie, on replace le câble sur la poulie, on replace l'étau hydraulique, on libère le câble long.

Il faut noter que le pilier est coupé toujours 1,50 m en avant du front de taille (cadre E).

#### Châssis de poulies de voie (fig. 7).

Il est constitué d'une chape pour deux poulies superposées, orientable en inclinaison identique à celle du châssis Neuenburg.

Cette chape est fixée sur un châssis maintenu en place :

*d'une part*, par 2 broches fixées dans le deigne, sur lesquelles s'appuient des étançons hydrauliques avec allonges ;

*d'autre part*, pour équilibrer la composante vers la taille, 2 poussards articulés sur le châssis s'appuient sur les cadres de la voie. Ces poussards

che faites sur la réserve de câble des fonds de tambour.

**Organisation du travail par poste.**

**Poste I.**

Au pilier : 1 ouvrier + 1 manœuvre changent la poulie et font le havage pour le coupage du pilier

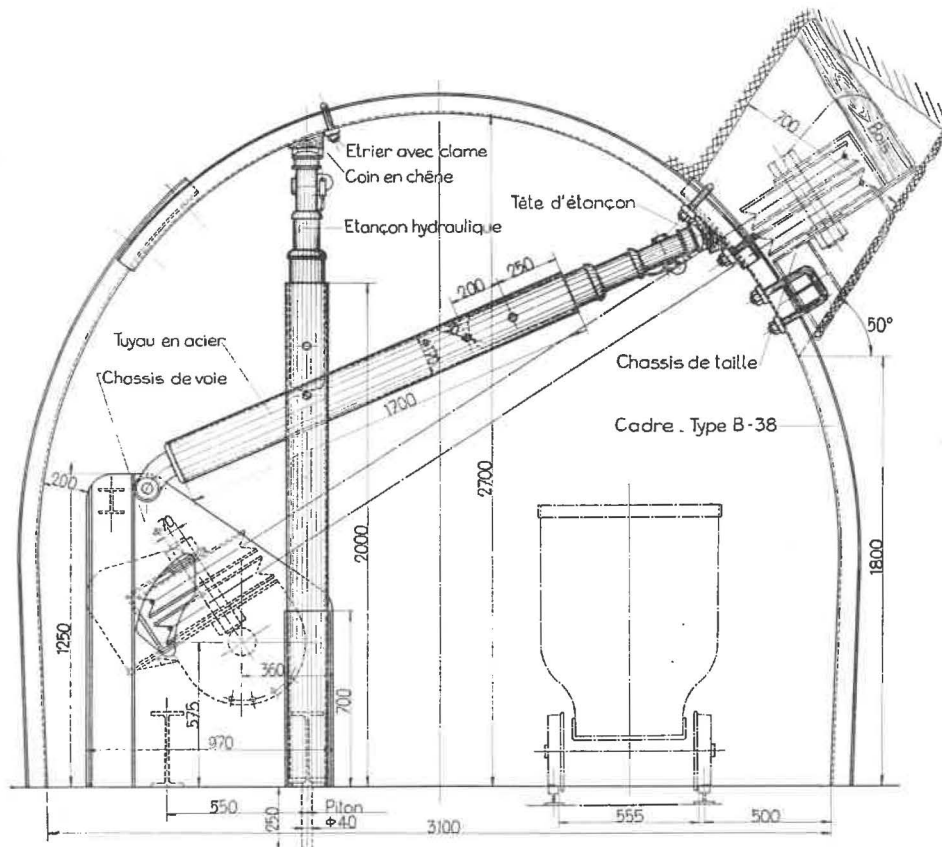


Fig. 7. — Châssis de voie et de taille.

sont aussi constitués d'étau hydrauliques. Cette fixation s'inspire du calage du treuil Westfalia.

*Lutte contre les poussières* : réalisée par injection d'eau en veine.

Deux hommes assurent l'injection d'une demi-taille par jour (pour une profondeur de 2 havées).

L'injection a une action prépondérante sur l'abatage.

La signalisation Fernsig est utilisée pour des manœuvres spéciales. Pour le travail normal, le machiniste treuil se sert des marques à la couleur blan-

- Voie :
- 1 machiniste treuil
  - 1 chargeur au pied de taille
  - 1 conducteur de cheval
  - 1 porion

Total : 6

L'abatage n'est interrompu que pour :

- 1° Avancer la poulie du pilier (durée : 15 minutes).
- 2° Désancrer la trémie, car après avoir raboté une heure environ, le havage en charbon est terminé, le faux-toit tombe parfois en longues plaques qu'il faut casser au marteau-piqueur, à la trémie.

TABLEAU I.  
Classement personnel - Pour avancement 1 m/jour.

Poste		Attelée	Personnel moyen par jour de travail
I	Voie de tête : 1 ouvrier + 1 hiercheur (avancer la poulie)	2	6
	Voie de pied : Machiniste treuil	1	
	Robineur	1	
	Conducteur cheval	1	
	Porion	1	
		6	
II	Creusement voie de base : ouvriers	2	9 1/2
	hiercheur	1	
	(ces 3 personnes sont occupées 2 jours sur 3)	3	
	Boiseurs en taille	4	
	Décrestage au pied de taille	2	
	(ces 2 personnes sont occupées 1 jour sur 4)	2	
	Injection d'eau en veine	2	
Porion	1		
		9 1/2	
III	Creusement de la voie de tête de 176 : 3 personnes pour 1,50 m/poste, soit 2 par jour	3	2
	Creusement de la voie de tête de 90 m : 2 personnes (1 jour sur 3)	2	2/3
	Cresse de taille (trémie - pile de bois - avancer poulies)	1	1
	Pileteurs en taille (30 piles)	4	4
	Porion	1	1
	Boutefeux	1	1
			9 2/3
Avancer châssis de poulies et treuil (12 personnes tous les 24 jours)			1/2
Total			25 2/3
Production : 300 wagonnets de 320 kg : 96 t			
Rendement théorique : 3,740 t			

TABLEAU II.  
Treuil Hasenclever de 55 ch

Dates	Temps de			Temps de présence à front 1 + 2 + 3	Production en wagonnets	Production en wagonnets par heure de rabotage	Pourcentage temps de rabotage sur temps de présence à front	Nombre de voyages aller et retour	Nombre de wagonnets par voyage aller et retour
	mise en route 1	arrêts de rabotage 2	rabotage 3						
19/2/60	16'	70'	355'	441'	267	45	80,5	—	—
23/2/60	51'	40'	336'	427'	280	50	78,6	90	3,11
25/2/60	44'	62'	331'	437'	258	46	75,8	—	—
2/3/60	24'	88'	332'	444'	284	51	74,8	93	3,05
3/3/60	24'	90'	327'	441'	312	57	74,2	95	3,29



TABLEAU II (suite).  
Treuil Hasenclever de 116 ch (Période de démarrage).

Dates	Temps de			Temps de présence à front 1 + 2 + 3	Production en wagonnets	Production en wagonnets par heure de rabotage	Pourcentage temps de rabotage sur temps de présence à front	Nombre de voyages aller et retour	Nombre de wagonnets par voyage aller et retour
	mise en route 1	arrêts de rabotage 2	rabotage 3						
9/3/60	90'	86'	250'	426'	247	59	58,7	65	3,80
10/3/60	55'	87'	294'	436'	322	66	67,5	82	3,93
11/3/60	43'	295'	119'	447'	148	74,5	26,8	38	3,90
16/3/60	70'	91'	278'	439'	299	64,5	63,4	82	3,65
18/3/60	59'	95'	290'	444'	310	64	65,3	83	3,74

De nombreux chronométrages effectués à la trémie de chargement ont permis de tracer plusieurs diagrammes de production comme celui représenté à la figure 8.

De tels chronométrages, nous tirons quelques caractéristiques du rabotage : production en wagonnets par heure de rabotage - pourcentage du temps de rabotage sur le temps de présence à front - nombre de wagonnets rabotés par voyage aller et retour.

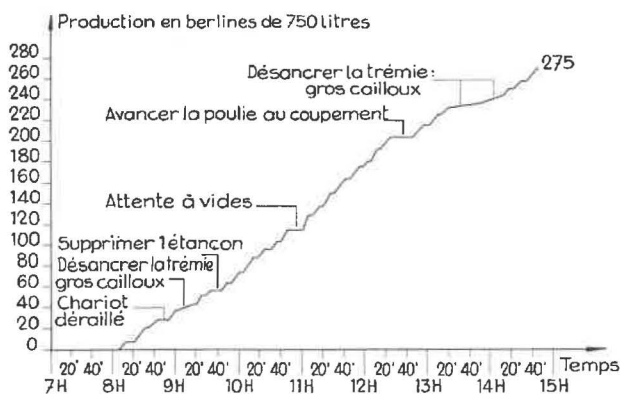


Fig. 8. — 6 Paumes 3 sillons 1<sup>er</sup> Plat Levant à 278 m - 26 février 1960.

**Poste II.**

Creusement de la voie en cadres B : 2 ouvriers + 1 manœuvre.

Le creusement de voie est équipé d'une pelleteuse Atlas L.M. 30 et de marteaux-perforateurs Colinet T.C. 22. L'avancement est de 1,50 m/poste, soit 0,50 m/homme-poste.

Boisage de la taille : 4 personnes.

Déhouillement et boisage au pied de taille.

Une avant-brèche de 1,50 m est creusée le long de la voie pour le passage des câbles.

Précédemment, on déhouillait 0,30 m à 0,40 m le long de la voie, uniquement pour permettre le pas-

sage des câbles. Ce déhouillement peu important, mais dépourvu de soutènement, avait pour résultat de fissurer le toit et de le rendre mauvais au pied de taille. C'est pourquoi nous avons décidé de déhouiller 1,50 m et de placer un soutènement avec plats en fer profil T.H. de 1,50 m de longueur, soutenus par 3 étauçons hydrauliques (soutènement chassant). Les étauçons sont munis d'une protection constituée d'un morceau de tuyau de 180 Ø afin de les protéger contre un frottement éventuel des câbles et contre les coups de cailloux (faux-toit descendant avec vitesse du dessus de la taille).

Les étauçons hydrauliques, qui ont une tension de pose de 5 t, résistent à ces coups.

Deux ouvriers déhouillent 4 m × 1,50 m/poste. Il suffit donc d'un jour sur 4 pour effectuer ce travail, soit 1/2 personne/jour de travail.

Injection d'eau en veine : 2 personnes.

Total : 9 1/2 personnes.

**Poste III.**

Creusement de la voie de tête de 176. La voie de tête est creusée toujours une longueur de havée (1,50 m) en avant du front de taille :

3 personnes pour 1,50 m/poste, soit 2 personnes par jour de travail en moyenne.

Creusement de la voie de tête de 90 m. 2 personnes font un avancement de 3 m/poste (cadres G) soit 2/3 personne par jour en moyenne.

Pied de taille : 1 personne.

- 1) Faire une pile de bois massive.
- 2) Changer la trémie.
- 3) Avancer les 2 poulies.

Taille : piles de bois : 4 personnes.

Boutefeux : 1.

Porion : 1.

Total/jour pour le poste III : 9 2/3.

L'avancement des châssis de poulies et du treuil se fait tous les 24 m à l'aide de 12 personnes (soit 1/2 personne par jour de travail).

Rendement théorique : 300 wagonnets à 320 kg (soit 96 t)

Personnel total :  $6 + 9 \frac{1}{2} + 9 \frac{2}{3} + \frac{1}{2} = 25 \frac{2}{3}$ .

$$= \frac{96 \text{ t}}{25 \frac{2}{3}} = 3,740 \text{ t}$$

### Résultats obtenus.

#### 1) Tonnages et rendements.

TABLEAU III.

Mois	Nombre de jours de travail	Personnel moyen par jour de travail	Personnel total	Tonnage moyen par jour de travail	Tonnage total	Rendements
Août	6	9,66	58	9,16	55	0,948
Septembre	21	18,23	383	36,42	765	1,997
Octobre	21	19,81	416	68,14	1.431	3,439
Novembre	18	22,33	402	83,11	1.496	3,721
Décembre	17	25,82	439	91,—	1.547	3,524
Janvier	16	25,62	410	85,81	1.373	3,349
Février	17	21,94	373	73,64	1.252	3,356

En août et septembre, eurent lieu le démarrage et l'allongement progressif du front.

Dorénavant, nous creuserons les montages directement sur l'ennoyage afin d'éviter cette période

progressive du démarrage et de ne pas abîmer la cheminée de communication au départ de laquelle eut lieu le démarrage du front.

#### 2) Décomposition granulométrique.

TABLEAU IV.

Décomposition granulométrique de 17 wagonnets pris à intervalles réguliers pendant 1 poste d'abattage (wag. de 750 litres).

	Brut		Charbon		Mixtes		Schistes	
	poids	%	poids	%	poids	%	poids	%
> 80	1.393	10,4	50	0,9			1.354	17,8
55 - 80	1.459	10,9	84	1,6			1.375	18,0
35 - 55	1.766	13,2	143	2,7	3	0,6	1.614	21,2
22 - 35	1.435	10,7	404	7,6	39	8,0	1.001	13,1
12 - 22	1.911	14,2	759	14,3	90	18,6	1.064	14,0
6 - 12	1.743	13,0	920	17,4	142	29,3	685	9,0
1 - 6	2.599	19,4	1.825	34,6	210	43,5	527	6,9
0 - 1	1.102	8,4	1.102	20,9	—	—	—	—
	13.408	100 %	5.287	100 %	484	100 %	7.620	100 %

Poids de charbon net dans un wagonnet : 340 kg  
> 12 mm :

27,1 %

Prix de vente d'une tonne nette :  
(barème 16)

900 F

> 6 mm :

47,5 %

3) Prix de revient.

a) Frais de 1<sup>er</sup> établissement des installations - Consommations.

TABLEAU V.

	Prix d'achat	Durée d'amortissement	Prix de revient/t
Treuil Hasenclever et moteur électrique	283.600	7 ans	3,26
Appareil de commande électrique D.U.S. 9 Siemens	74.500	7 ans	0,85
Scrapers (nombre 2)	40.000	1 an	2,80
Châssis de poulies de voie	17.000	3 ans	0,41
2 poulies pour châssis de poulies de voie	6.000	1 an	0,42
Châssis de poulies de taille	7.000	2 ans	0,25
2 poulies pour châssis de poulies de taille	6.000	1 an	0,42
3 poulies de renvoi Joy	30.000	1 an	2,10
Signalisation	35.000	2 ans	1,07
			11,58
<b>Consommations :</b>			
Pics - Colinet	72	400 t	0,18
Câble 19 mm Ø	6,10 F/m		4,66
Energie électrique			1,25
			17,67

b) Prix de revient salaire à la tonne.

TABLEAU VI.

Périodes	Sal./t	
18 <sup>e</sup> - 19 <sup>e</sup> quinzaine 24/8 au 20/9/59	240,85	Démarrage du chantier
20 <sup>e</sup> - 21 <sup>e</sup> » 21/9 18/10	169,71	
22 <sup>e</sup> - 23 <sup>e</sup> » 19/10 15/11	123,70	
24 <sup>e</sup> - 25 <sup>e</sup> » 16/11 13/12	135,70	
26 <sup>e</sup> - 1 <sup>e</sup> » 14/12 10/1/60	127,14	
2 <sup>e</sup> - 3 <sup>e</sup> » 11/1 6/2	143,51	
4 <sup>e</sup> - 5 <sup>e</sup> » 1/2 6/3	111,28	La voie est arrêtée parce qu'elle a pris une avance suffisante
Prix de revient salaire moyen du 24/8/59 au 6/3/60	140,42	

Les salaires sont ceux de tout le personnel chantier repris au tableau I.

c) Résumé - Prix de revient/tonne.

TABLEAU VII.

Eléments du prix de revient	Prix de revient/t pour 15.000 t/an
Frais de 1 <sup>er</sup> établissement	11,58
Consommations (pics - câbles - énergie électrique)	6,09
Salaires	140,42
Bois et piles de bois	39,40
Revêtement des voies	28,60
Explosifs	16,27

**Installation d'un treuil de 116 ch au lieu de 55 ch.**

Récemment, nous avons remplacé le treuil de 55 ch par un treuil Hasenclever de 116 ch.

La production horaire est passée de 55 à 70 wagonnets.

Le nombre de wagonnets par voyage est passé de 3,2 à 3,9 (tableau II). Cette dernière augmentation est due à celle de la force-vive (MV 2) car le treuil de 116 ch a une vitesse linéaire de 1,50 m au lieu de 1,30 m (pour le treuil de 55 ch).

La substitution des deux treuils ne nous a pas permis pour autant de tirer tout le profit possible de cette augmentation de puissance. Un wattmètre

enregistreur, placé sur l'alimentation du treuil, nous a montré que la puissance absorbée ne dépassait pas la moitié de la puissance utilisable.

Nous nous proposons d'augmenter la pression des scrapers sur le front de taille ; c'est dans cette intention que nous avons entrepris d'arquer plus fort le front de taille.

Peut-être, devons-nous aussi reculer les guide-câbles vers l'arrière pour augmenter la composante utile au rabotage.

Pour absorber plus de puissance et augmenter l'avancement, nous avons placé un 3<sup>e</sup> scraper. Le nombre de wagonnets par voyage est passé à 5,2.

L'augmentation de l'avancement du front néces-

sitera une révision complète de l'organisation du chantier : boisage - contrôle du toit - coupage de la voie de tête de 176 m.

Jusqu'à présent, nous avons acquis la certitude que nos installations de voie et de tête sont susceptibles de résister aux efforts qui seront demandés.

Nous avons seulement dû modifier l'attache des poulies au pied de taille. Elles ne seront plus fixées aux pieds de cadres, mais à une poutrelle de 4 m ancrée dans le deigne de la voie à l'aide de 4 boulons d'ancrage, posée contre les pieds de cadres - côté taille.

Peut-être devons-nous remplacer les câbles de 19 mm Ø par des câbles de 22 Ø.

### EXPLOITATION PAR SCRAPER A CABLES AU SIEGE N° 7 DANS LA COUCHE DE 6 PAUMES 3 SILLONS 2<sup>e</sup> PLAT LEVANT A L'ETAGE DE 278 M.

Cette semaine, nous démarrons un autre chantier dans 6 Paumes 3 sillons dans les conditions particulières suivantes.

La taille d'une longueur de 135 m a une forte pente de 45° dans les 100 m supérieurs ; dans les 35 m inférieurs, la pente diminue jusque 25°. De plus, le long du front de taille coule un filet d'eau venant des exploitations anciennes supérieures. L'évacuation au pied de taille est donc difficile. C'est pourquoi nous avons pris les dispositions suivantes.

1°) Nous avons supprimé les trémies au pied de taille, de façon que les charbons puissent être déversés sans étranglement dans un P.F.OO installé dans la voie.

2°) Nous avons supprimé les poulies au pied de taille de façon que le scraper puisse venir jusque contre le cintrage de la voie.

3°) Nous prévoyons de modifier le scraper de la façon suivante : placer à l'avant du scraper, du côté de l'évacuation, un volet qui jouerait le rôle

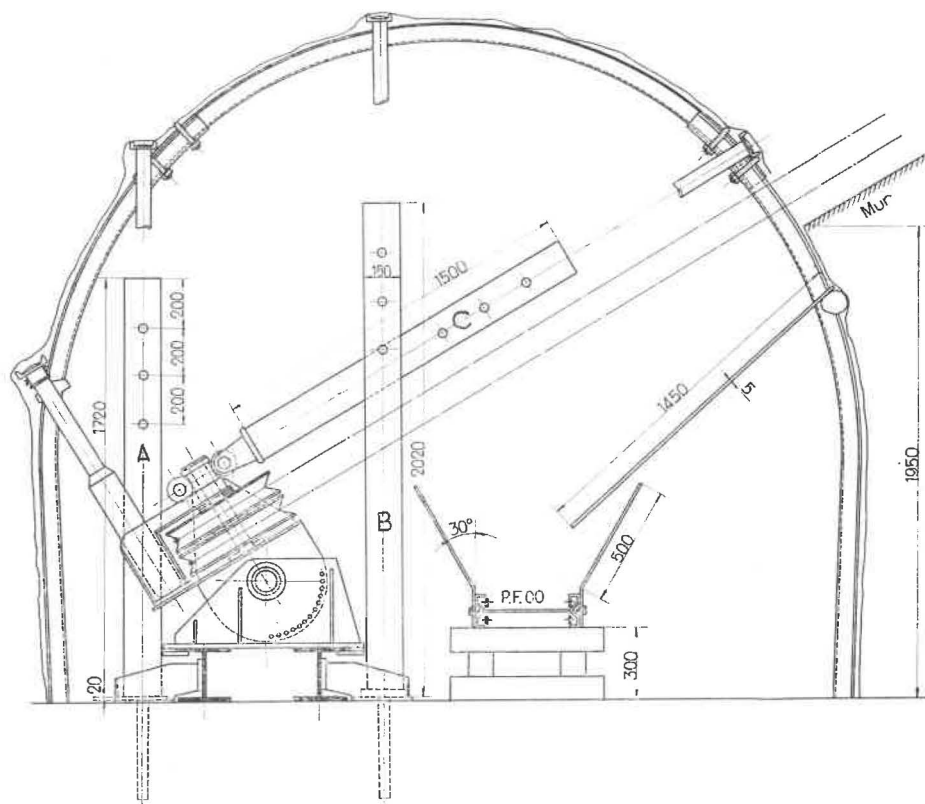


Fig. 9. — Châssis de poulies Neuenburg pour le renvoi des câbles en taille et convoyeur P.F.OO pour le chargement du charbon.

de bulldozer devant le tas de charbon abandonné au pied de taille. Dans les courses normales, ce volet pourrait être maintenu ouvert.

Occasionnellement, un bras latéral disposé sur le scraper du côté remblai pourrait être ouvert et servir à ramasser le charbon abandonné sur l'arrière dans la partie inférieure de la taille.

**Description de l'installation dans la voie de base (fig. 9).**

La voie creusée au voisinage d'un crochon de pied, est équipée d'un convoyeur à écailles de 560 mm Eickhoff.

Le treuil Hasenclever de 55 ch est placé en avant du front de taille.

Le déversement du charbon au pied de taille se fait dans un PF.OO, ce qui permettra de ravancer le treuil, sans le démonter, étant donné le faible encombrement du PF.OO.

Dans la voie au pied de taille, nous avons placé un châssis de poulies Neuenburg consolidé. Le châssis de poulies Neuenburg est constitué d'une poutrelle caisson de 4,50 m et d'une chape de poulies — avec poulies superposées — orientable en inclinaison. Le châssis de poulie peut coulisser sur la poutrelle. Dans les faibles pentes, il est intéressant de pouvoir avancer progressivement les poulies du pied de taille.

**EXPLOITATION PAR SCRAPER A CABLES AU SIEGE N° 10 DANS LE CHANTIER DE LEOPOLD 3<sup>e</sup> PLAT LEVANT A 815 M.**

**Caractéristiques de la couche.**

L'ouverture et la puissance sont égales à 0,40 m.  
Le toit est schisteux, assez bon.  
Le mur est psammitique et dur.

La pente suivant la ligne de plus grande pente est de 28 1/2°, elle est de 26° suivant le front de taille.

**Caractéristiques du chantier (fig. 10).**

La longueur de la taille est de 205 m.  
La voie de tête est constituée par l'ancienne voie de 725 m en recarrage partiel.  
La taille est divisée en 3 tranches de 70 m par 2 voies intermédiaires soutenues par plats boulonnés.

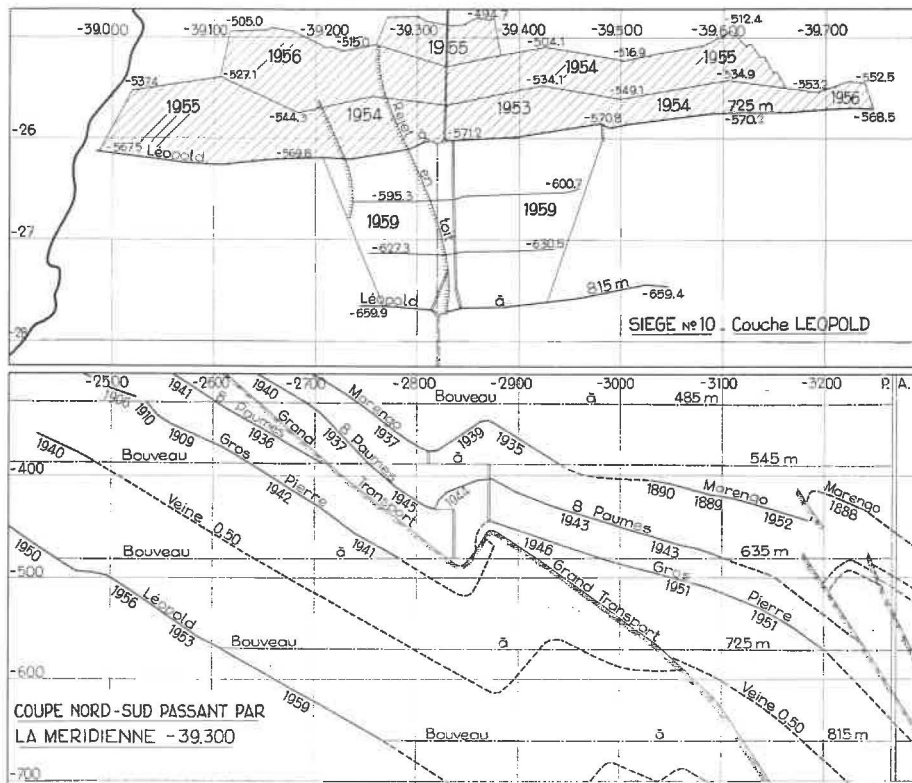


Fig. 10. — Siège n° 10 - Couche Léopold. Plan et coupe nord-sud passant par la méridienne — 39.300.

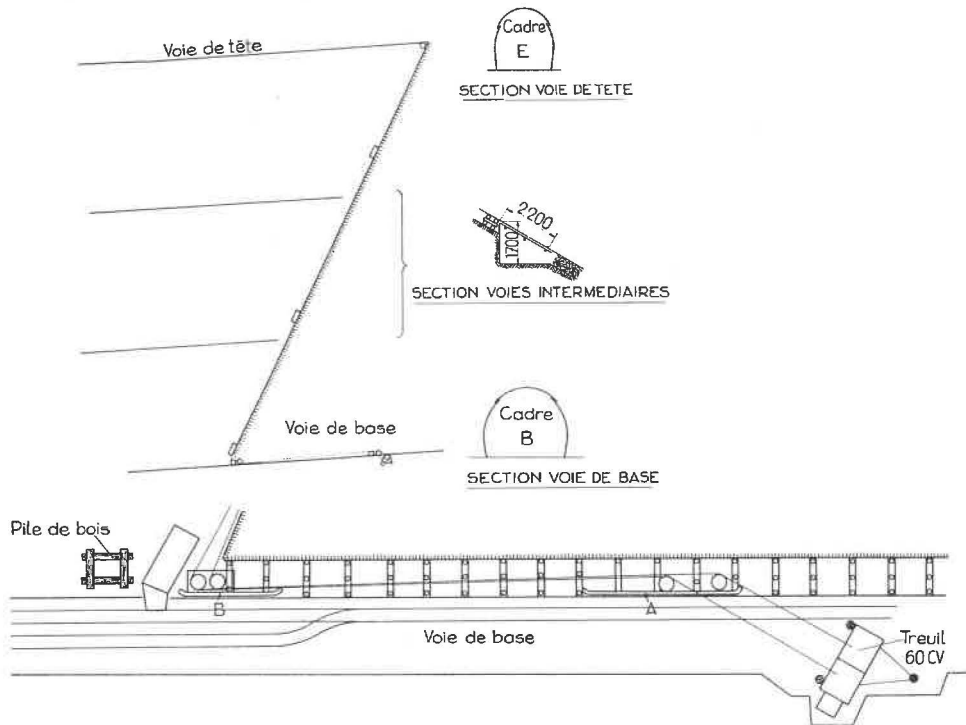


Fig. 11. — Schéma général de l'installation scraper-rabot Porte et Gardin.

La voie de roulage au niveau de 815 m est équipée de cadres B.

Taille : Le boisage et le contrôle du toit se font uniquement par pilots.

**Description de l'installation de rabotage.**

Schéma général de l'installation (fig. 11).

Le treuil de commande est électrique, du type « La Stéphanoise » F. 60, de 60 ch à 2 tambours débrayables. Il est placé dans la partie creusée en ferme de la voie de base, dans une niche constituée de 4 cadres W.

Le treuil est avancé tous les 45 m.

Les câbles à la sortie du treuil passent sur un châssis A à 2 poulies, amenant ainsi les câbles le long des cadres du côté de la taille, dans une avant-brèche de 1,50 m de hauteur.

Ils atteignent ainsi les 2 poulies du pied de taille montées elles aussi sur un châssis B.

**Châssis A (fig. 12).**

Le châssis est fixe et ravané en même temps que le treuil tous les 45 m. La distance entre le châssis A et le treuil est de 7 m ; elle respecte les normes nécessaires à un bon enroulement.

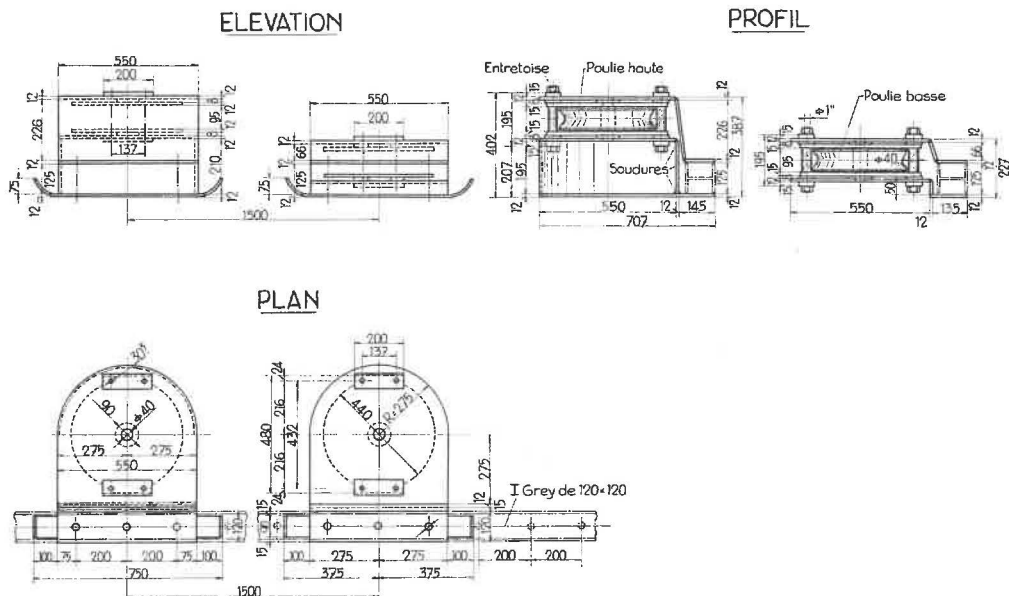


Fig. 12. — Châssis poulies du pied de taille.



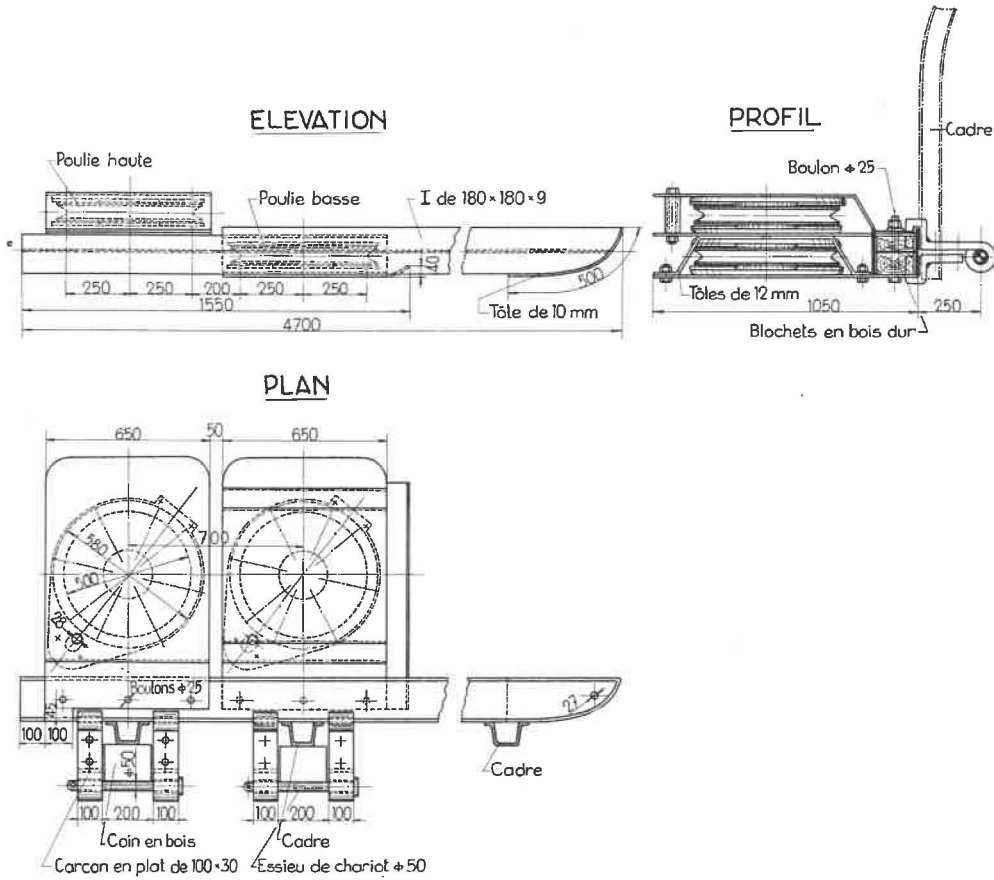


Fig. 13. — Châssis poulies du pied de taille.

Châssis B (de pied de taille) (fig. 13).

La poulie — côté remblais — sur laquelle s'enroule le long câble est surélevée par rapport à l'autre.

Les 2 poulies sont solidaires d'une poutrelle maîtresse de 4,70 m. L'avant de la poutrelle a une forme de traîneau, ce qui facilite son avancement à l'aide d'un palan.

La fixation de la poutrelle est réalisée par de grosses griffes — broches de calage en acier de 40 mm Ø et coin en bois dur.

Bacs-scrapers.

Ils sont du type Porte et Gardin, équipés de couteaux amovibles.

La fixation des couteaux sur les porte-couteaux a été modifiée (fig. 14) :

- 1) pour faciliter leur emplacement ;
- 2) pour mettre les têtes des goujons de fixation à l'abri des frottements contre les produits du rabotage.

On a pratiqué une encoche A dans le porte-couteaux.

Le nombre de scrapers est de 3 ; ils sont distants de 65 m de façon qu'il y ait un recouvrement de 7 à 10 m sur le trajet de chacun d'eux. Contrairement

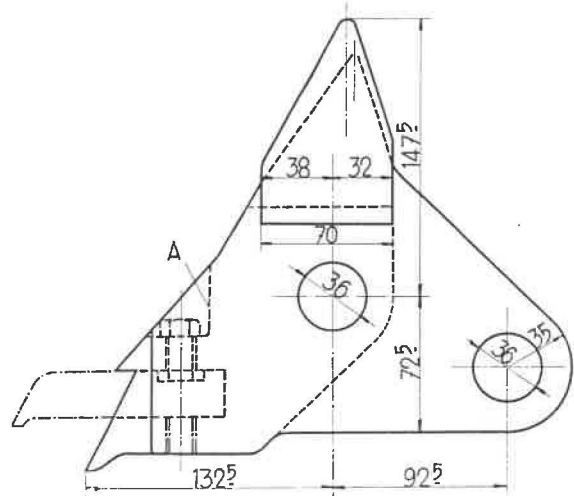


Fig. 14. — Fixation des couteaux sur le porte couteaux.

à l'installation du N° 7, ils n'ont pas été placés l'un contre l'autre et cela pour les motifs suivants :

- La pente est plus faible.
  - La réunion des 3 scrapers amènerait un transport de charbon échelonné sur 7 m à la partie inférieure de la taille.
- Si l'on compte que le scraper ne peut descendre à moins de 2 m de la voie, le charbon reste donc

étalé sur une longueur de 9 m. A la course suivante, le scraper amène un second chargement qui occasionnerait un calage du bac.

- L'humidité naturelle du charbon et le détournement des charbons sur l'arrière occasionnent déjà actuellement quelques difficultés au point de vue de l'évacuation bien que les bacs n'ont que 2,20 m et que quelques tôles sont placées sur le mur de la couche.

#### Câbles utilisés.

Ce sont des câbles croisés de 22 mm Ø de 6 × 19 fils de 1,4 mm (130 kg/mm<sup>2</sup>) à 19,70 F/m.

#### Organisation du travail.

##### Poste I :

- Abattage.
- Creusement des voies et piliers.

##### Poste II.

- Boisage de la taille.
- Creusement de la voie de base.
- Avancement du châssis de pied de taille et des trémies.

##### Poste III.

- Calage du pied de taille.

TABLEAU I. *Attelée moyenne du mois de décembre 1959.*

	Poste I	Poste II	Poste III		
Avancer poulie supérieure	1,6			<i>Pour le mois envisagé</i>	
Creuser voie de base	2	2,5			Production/jour : 54,85 t
Creuser 1 <sup>re</sup> voie intermédiaire	1				Personnel : 22,5
Creuser 2 <sup>me</sup> voie intermédiaire	1				Rendement chantier : 2,442 t
Entretien pilier	0,9				Rendement taille : 3,407 t
Machiniste treuil	1				Avancement journalier : 0,50 m
Suite abattage bourreur	1				22,5
Suite abattage robineur	1				
Transport par chevaux	1				
Surveillance	1	1	1		
Boiseurs		3			
Travaux divers (avancer châssis-poulies pied de taille)		2,5			
Piles de bois à la partie inférieure de la taille			1		
Total :	11,5	9	2		

#### Résultats obtenus.

##### 1) Rendements.

TABLEAU II.

Mois	Nombre de jours de travail	Personnel total du mois	Personnel moyen/jour	Tonnage total du mois t	Tonnage moyen/jour t	Rendement moyen du mois kg
Avril 1959	23	280	12,1	488	21,2	1.742
Mai	23	403	17,5	854	37,1	2.020
Juin	24	467	19,46	1.183	49,3	2.533
Juillet	24	432	18,-	1.047	43,6	2.423
Août	25	454	18,1	1.284	51,4	2.828
Septembre	25	510	21,2	1.394	58,1	2.732
Octobre	25	579	23,1	1.357	54,3	2.343
Novembre	23	480	20,8	1.091	47,4	2.272
Décembre	20	451	22,5	1.097	54,8	2.442
Janvier 1960	20	429	21,4	919	46,-	2.141

Remarque : 1) Dans un wagonnet de 750 litres, il y a 460 kg charbon net.

2) Le rendement moyen total d'avril 59 au 31 janvier 1960 = 2.388 kg.

En avril : Le front de taille a été mis progressivement sur envoi en commençant par la partie supérieure. Pour ce faire, les bacs-scrapers ont été équipés successivement de leurs couteaux.

En août : La voie de base n'a pas été creusée.

En septembre : Elle a été creusée à 1 poste pendant 3 semaines.

La diminution de rendement du mois de janvier provient de la diminution de la puissance et de l'apparition d'un faux-mur. La puissance en certains endroits a été réduite à 0,20 m. Ces circonstances défavorables ont amené des ancrages fréquents.

La taille a ensuite rencontré un dérangement transversal qui l'annulera bientôt complètement.

Le tableau III montre les résultats de décomposition granulométrique effectuée dans les deux cas suivants :

- 1°) 8 wagonnets pris au hasard lors d'un rabotage de la partie inférieure de la taille ;
- 2°) 8 wagonnets pris au hasard lors d'un rabotage sur tout le front.

Il apparaît donc que l'allongement des fronts de taille équipés de scrapers améliore les rendements mais détériore la granulométrie.

3) Prix de revient (tableaux IV et V).

2) Décomposition granulométrique.

TABLEAU III.

Catégories	Rabotage partie inférieure de taille	Rabotage sur tout le front
	%	%
> 80	6,6	3,94
55 - 80	7,3	5,—
35 - 55	8,6	6,05
22 - 35	11,9	4,75
12 - 22	17,9	10,—
6 - 12	17,8	14,21
1 - 6	19,1	29,47
0 - 1	10,6	26,57
	100 %	100 %

TABLEAU V.  
Prix de revient/t.

Eléments du prix de revient	Prix de revient/t pour 15.000 t/an
Frais de 1 <sup>er</sup> établissement	17,562
Frais de consommation : pics	1,83
câbles	15,10
kWh	—
Contrôle du toit (bois)	17,40
Revêtement galeries	16,50
Explosifs	8,70
Salaires	155,00

TABLEAU IV.

Frais de 1<sup>er</sup> établissement des installations  
(pour une production annuelle moyenne de 15.000 t)

	Prix d'achat	Durée d'amortissement	Prix de revient/t
Treuil La Stéphanoise F. 60	435.000	7 ans	5,012
Moteur électrique 120 ch	142.000	7 ans	1,636
Rhéostat et ensemble de cde électr.	91.600	7 ans	1,055
Scrapers (3)	66.000	1 an	4,620
Châssis de poulies pied taille	15.000	3 ans	0,367
Poulies pour châssis de poulies pied de taille	20.000	1 an	1,400
Châssis de poulies de l'avant-brèche	5.000	3 ans	0,122
Poulies pour châssis de poulies de l'avant-brèche	20.000	1 an	1,400
1 poulie Joy	10.000	1 an	0,700
Signalisation	35.000	2 ans	1,250
			<u>17,562</u>
Consommations			
Pics haveuse Eickhoff	183	100 t	1,83
Câble	19,70 F/m		15,10
Energie électrique			—

### CONCLUSIONS

En comparant les différents éléments du prix de revient des installations des sièges n<sup>o</sup> 7 et n<sup>o</sup> 10, on constate :

1<sup>o</sup>) Les frais de 1<sup>er</sup> établissement s'élèvent à 17,50 F/t contre 11,58 F/t dans l'installation du siège n<sup>o</sup> 7 décrite précédemment. Cela provient de ce que le treuil « La Stéphanoise » est plus robuste et conçu pour recevoir un moteur de 120 ch — il est donc par conséquent plus coûteux.

2<sup>o</sup>) Les frais de consommations sont plus élevés. La puissance utilisée est plus grande parce que la pente de la couche est plus faible.

Le treuil est capable de pointe de 100 ch, ce qui, dans les ancrages et les fréquentes manœuvres de déblocage au pied de taille, sollicitait fortement les câbles. C'est pourquoi on utilisa des câbles de 22 Ø au lieu de 18 mm Ø. La consommation de câble est de 15,10 F au lieu de 4,66 F/t, consommation qui a encore augmenté lorsque la taille a rencontré la zone dérangée.

Il apparaît donc que les frais dépendant directement de l'installation du scraper à câble augmentent fortement lorsque la pente descend en dessous de 26 ou 27<sup>o</sup> lorsqu'on veut maintenir une longue taille et un rendement élevé.

Il est alors plus intéressant de passer à un système plus robuste (à chaîne).