

Nouveautés dans l'abattage au rabot

Dr. K. BRANDI

Traduction de « Glückauf » du 11 avril 1953

par L. DENOEL,

Professeur émérite de l'Université, à Liège.

Depuis son introduction dans la Ruhr en 1942, le rabot a fait beaucoup de progrès et il y a maintenant 60 machines en service, dont 55 du système Löbbbe. Ce qui fait la supériorité de ce dernier, c'est la combinaison du rabot avec le convoyeur blindé, l'application de la même pointe de l'énergie tantôt au rabot, tantôt au transporteur, la facilité du service par un seul homme. La production moyenne dans des couches allant de 0,68 m à 2,13 m d'ouverture est de 485 t et le rendement par ouvrier est de 6,6 t, tandis qu'avec les autres systèmes (ou avec le marteau-piqueur et transport mécanisé) on n'atteint que 4,7 t dans des couches de 0,80 m à 2,20 m. Malgré cette supériorité évidente, spécialement en veine mince, les rabots n'interviennent que pour 5 % dans la production, tandis que la part des autres systèmes entièrement mécanisés est de 25 %.

à 50 %, une dépense aussi élevée ne se justifie que si le tonnage à exploiter est très important. On peut dire que l'avantage du rabot est certain si l'on dispose d'une longueur de front de 350 à 400 m. Sur une telle longueur, il est rare qu'on ne rencontre aucun dérangement dans la couche. Des petits rejets de 0,50 m ne sont pas un obstacle, parce qu'on peut livrer passage par un travail manuel. Des rejets plus forts ou des dérangements en série rendent le rabot impraticable : des haveuses peuvent ne parcourir que la partie régulière du front ou l'on peut en mettre deux en décalage, mais le rabot travaille sur tout le front de taille et si on veut limiter son action à une partie, le reste est forcément condamné à l'arrêt. Les Ateliers Westfalia ont étudié ce problème pendant des années en collaboration avec le charbonnage Prosper et

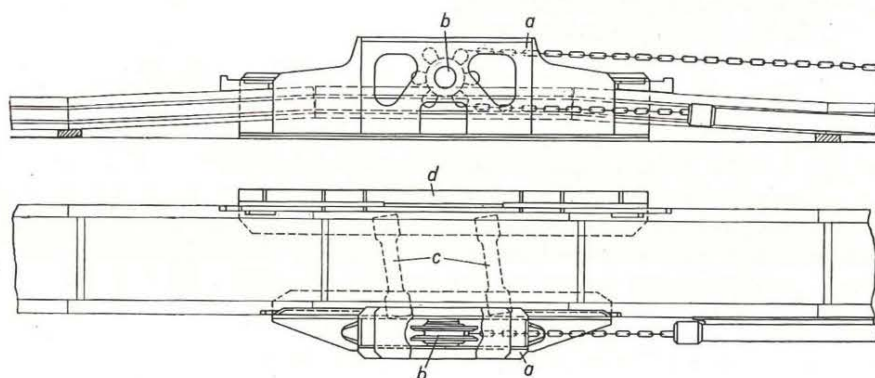


Fig. 1. — Station de renvoi intermédiaire de la chaîne du rabot.

Il paraît bien cependant que les conditions naturelles du gisement permettent un emploi beaucoup plus étendu du rabot. Ni la dureté du charbon, ni les pentes, ni le soutènement n'y font obstacle. Au puits Prosper, on a travaillé pendant 11 mois avec des variations de pente entre 12 et 38° et réalisé une production de 680 t par poste avec un rendement moyen de 9 t. Les frais d'établissement du rabot sont très élevés : 375.000 DM pour un front de 200 m, non compris le soutènement. Même en escomptant un accroissement du rendement de 30

on possède aujourd'hui un rabot Löbbbe modifié qui permet l'attaque partielle du front de taille.

Description du rabot appliqué.

Le but de l'invention est de permettre à ceux qui emploient déjà le convoyeur blindé de transformer les fronts de taille en vue du rabotage sans dépenses exagérées d'argent et de travail. Les principes fondamentaux du système Löbbbe sont maintenus : grande vitesse d'entraînement, faible pénétration, guidage du bâti du rabot par les tubes

enfermant le brin de retour de la chaîne et par des sabres sous le convoyeur. La firme Westfalia a imaginé une commande de la chaîne raboteuse qui s'applique sur la face avant d'un convoyeur blindé F.

Un carter contient la roue de commande et sert de liaison entre le cadre de propulsion et le mécanisme du rabot. C'est ce qui a valu à ce nouveau modèle l'appellation de « rabot appliqué ».

Dans un premier dispositif mis à l'essai, on a renoncé à la commande unique et muni le rabot et la chaîne de transport, chacun d'une commande indépendante. Mais la capacité était moindre et obligeait à réduire la longueur du front, et on a reconnu que ce système ne permettrait pas d'étendre les applications du rabot. Après divers incidents, on a été amené à une grande simplification. On a placé la poulie de renvoi de la chaîne du rabot dans un carter qui peut s'adapter facilement en n'importe quel point du châssis du blindé, ce qui permet de raboter une partie d'une taille qui serait coupée par un dérangement (fig. 1). Du côté du front de taille se trouve une boîte en acier (a) enfermant la poulie de la chaîne (b). Cette boîte

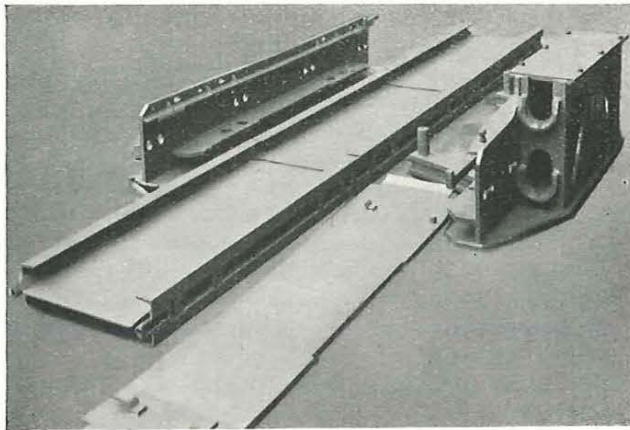


Fig. 2. — Détails du renvoi intermédiaire.

est reliée par des éclisses et deux bielles obliques (c) à une plaque (d) fixée à la face opposée du transporteur (côté remblai), de telle façon que les forces de traction agissant sur la roue calent énergiquement le carter sur le transporteur. L'adhérence est en fonction directe des efforts et il n'y a pas d'autre assemblage. Comme la raideur du couloir n'est pas suffisante pour résister à des efforts transversaux, on a placé sur le fond une plaque de tôle qui s'insère très exactement entre les deux

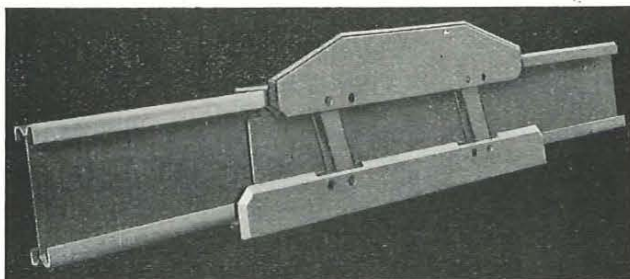


Fig. 3. — Vue de dessous intermédiaire.

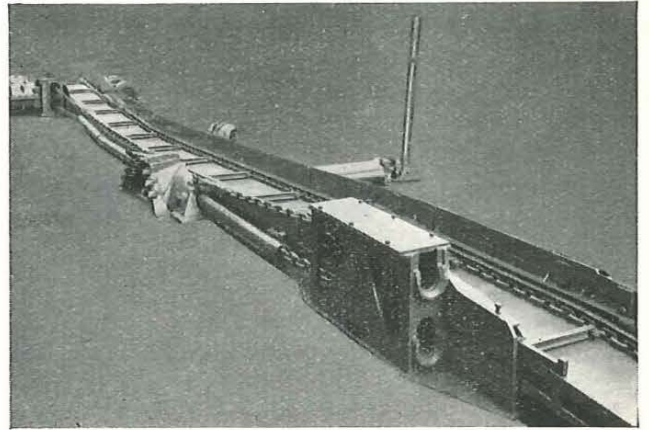


Fig. 4. — Station intermédiaire avec commandes du rabot et du transporteur.

ailes verticales, tout au long de l'endroit où s'exercent les grands efforts. Pour empêcher un décalage par l'effet des vibrations, la plaque du côté remblai est fixée par des boulons, mais ceux-ci n'ont pas

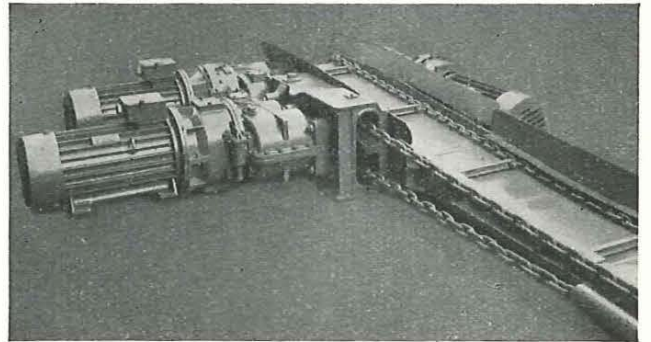


Fig. 5. — Commande du rabot combinée avec la double commande du transporteur.

à supporter la traction du rabot. La station de renvoi embrasse un tronçon de couloir et un tiers de chacun des tronçons adjacents. Par là, on ob-

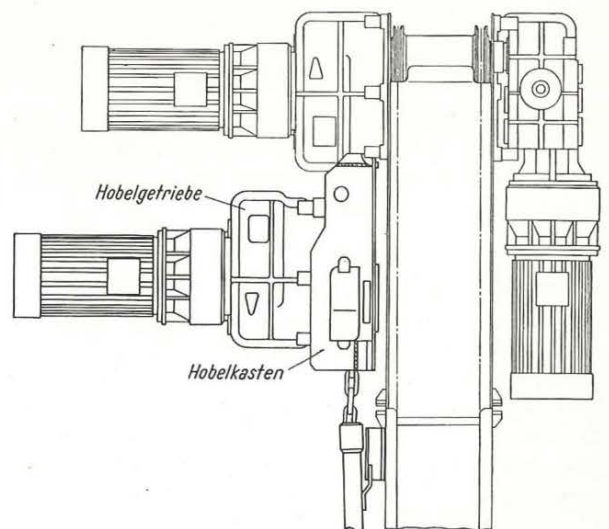


Fig. 6. — Vue de la commande du rabot appliqué dont photo n° (10) 5.

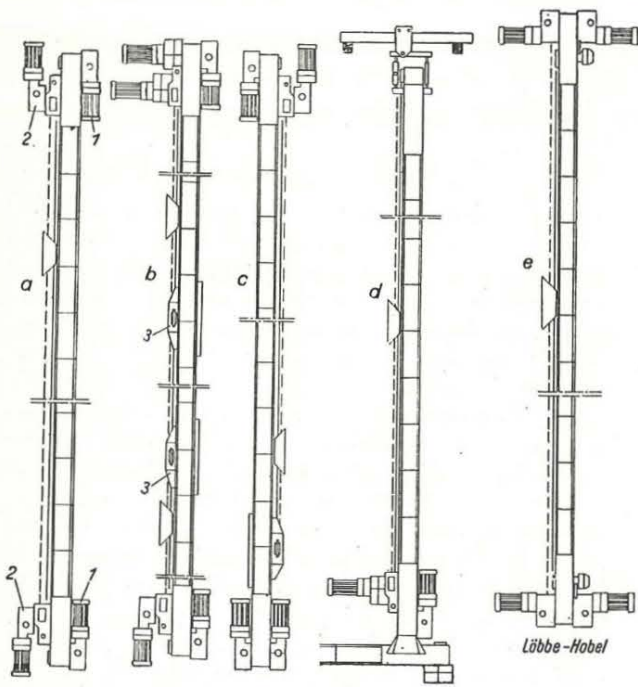


Fig. 7.

- a : pour petites productions.
- b : taille en dérangement, deux rabots et deux renvois.
- c : un seul renvoi intermédiaire et commande réversible.
- d : station de renvoi terminale pour courtes longueurs.
- e : rabot Löbbe.

tient une raideur suffisante pour prévenir toute échappée du transporteur vers le front de taille. Un premier essai a été fait à Prosper II, à 40 m de distance de la commande du rabot. Il a montré que les éclisses étaient trop faibles et on les a renforcées, puis après un autre essai sur 200 m, toute la construction a dû être renforcée et la station de renvoi raccourcie.

La formule définitive est représentée aux figures 5 et 6. Le rabot et le transporteur sont sommandés par des engrenages droits : pour assurer le débit du transporteur, on lui a mis un second moteur du côté du front. La figure 7 donne le schéma de divers cas d'applications.

Formes du rabot appliqué.

La figure 7 a montre la disposition d'un front court, à faible production, rabotage d'un bout à l'autre. Le moteur principal et le moteur secondaire (2) sont égaux et attaquent le transporteur d'un seul côté, de même ceux du rabot (1). Les moteurs sont parallèles au transporteur qu'ils dépassent et ils sont installés dans la galerie. On a la possibilité d'augmenter le débit du transporteur en attaquant des deux côtés par des moteurs de 50 kW, mais il faut changer la roue dentée de 100 mm contre une de 120 mm.

Le dispositif 7 b s'applique au cas d'une faille perpendiculaire au transporteur. Ici, le transporteur peut être muni de deux moteurs de 30 ou 40 kW. L'attaque auxiliaire est disposée comme dans le cas (a). Un moteur de 30 kW suffit pour le rabot tandis qu'on peut porter la puissance du transporteur jusqu'à 120 ou 160 kW. Au-dessus et

en dessous du dérangement, on voit les stations de renvoi de la chaîne du rabot (3). On peut raboter l'une ou l'autre section de façon indépendante et réaliser des productions de 600 à 900 t.

Dans la figure 7 c, on voit une taille de dimension ordinaire dans laquelle on rabote dans les deux sens avec le moteur du haut seul et une station de renvoi. Ce système a fonctionné à Prosper pendant plusieurs mois sur des longueurs variant entre 175 et 210 m. A 200 m, on a eu des bris et on ne doit pas dépasser 180 m.

Dans la figure 7 d, on montre un dispositif particulier, bon pour des longueurs modérées, jusqu'à 120 m, qui peut servir en taille montante ou en reprenant un pilier abandonné. Dans ce but, on a construit une station terminale qui réunit les mécanismes de renvoi tant du transporteur que du rabot (fig. 8 et 9); elle est munie d'un tendeur qui reporte sur une traverse fixe la traction du rabot. Le moteur du rabot est placé de telle façon qu'on puisse éventuellement faire face à une plus forte production en ajoutant un autre moteur pour commander le transporteur.

La figure 7 e représente le rabot Löbbe pour permettre les comparaisons. Le rapprochement fait voir clairement que le nouveau « rabot appliqué » est susceptible d'adaptation à des cas très divers et qu'il peut effectivement contribuer à étendre les applications du rabotage.

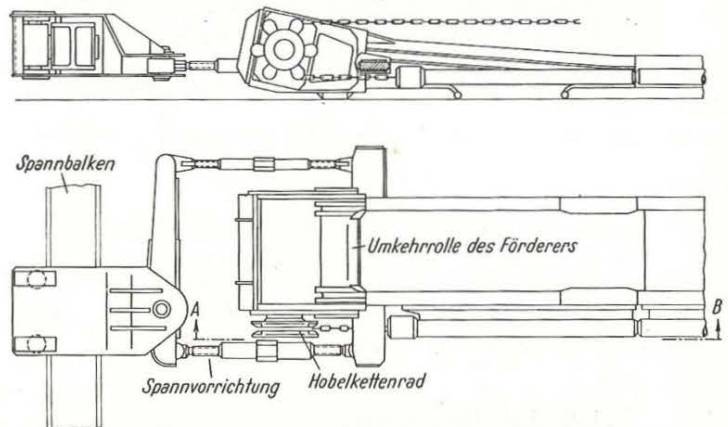


Fig. 8. — Station de renvoi terminale, pour rabot transporteur avec tendeur.

Spannbalken = Poutre d'appui - Umkehrrolle des Förderers = Poulie de renvoi du transporteur - Spannvorrichtung = Tendeur - Hobelkettenrad = Roue dentée sur levier.

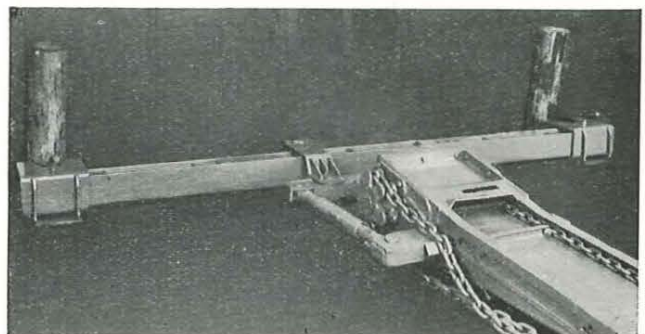


Fig. 9. — Vue de la station de renvoi terminale.

Dans l'avenir, grâce à ce nouvel engin, on pourra donc raboter à volonté certaines parties du front de taille de longueurs quelconques, mais on pourra aussi, dans les tailles munies d'un transport blindé continu, travailler avec deux rabots. Cela peut devenir nécessaire si le front de taille est interrompu par un fort dérangement ou plissé en forme de bassin. Enfin, dans les tailles qui ne seraient pas rentables à cause de l'encombrement ou du prix très élevé de l'installation électrique du rabot, on a la possibilité de raboter avec un moteur et une station de renvoi à l'endroit désiré le long du front de taille.

Avantages.

Outre sa souplesse, le nouveau système présente encore certains avantages sur le rabot Löbbe. Dans ce dernier, la station motrice est encore très encombrante et mal appropriée du point de vue transport, surtout dans les veines minces. Les pièces du « rabot appliqué » ne diffèrent guère quant aux dimensions de celles d'un transporteur blindé ordinaire, et elles ont en plus l'avantage de s'adapter

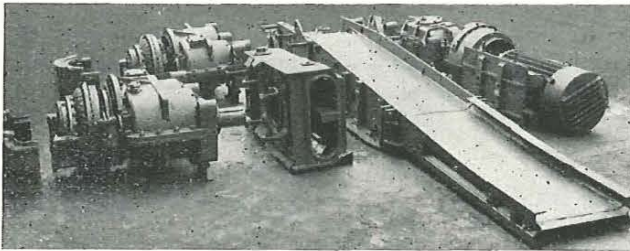


Fig. 10. — Commande du rabot démontée pour le transport au fond.

à des transporteurs déjà installés (modèles PF 1 ou PFo) sans qu'il soit nécessaire d'y apporter aucune modification. La figure 10 montre le mécanisme du rabot démonté, comme il doit l'être pour être descendu au fond.

Installation électrique.

Dans toute innovation, il y a au début quelques inconvénients qui peuvent disparaître avec le temps, par suite de certaines améliorations. Dans le cas présent, il faut signaler le coût très élevé de l'équipement électrique. Tandis que, dans le rabot Löbbe, le moteur tourne toujours dans le même sens et n'exige qu'une seule protection, dans le rabot appliqué, il faut deux protections pour chaque moteur, une pour la marche avant, l'autre pour la marche arrière. A titre d'exemple, pour une taille de 220 m de longueur et une même puissance installée, le devis s'élèverait à 53.312 DM dans le système Löbbe et à 70.765 DM pour le rabot appliqué d'après le schéma 7 b, soit 35 % d'augmentation. Dans le schéma 7 a, l'excédent serait de 30 % et dans 7 c, il serait de 5 %. Il pourrait y avoir une certaine compensation dans le prix de la partie purement mécanique. On espère que, dans l'avenir, les constructeurs d'équipement électrique pour mines pour-

ront apporter de grandes simplifications à l'appareillage de sûreté.

Exemples d'applications.

Cas n° 1.

Mine Prosper II — couche Robert — 1,50 m de puissance, pente 6 à 12° — taille de 220 m présentant en son milieu un rejet de 3 m — Étançons métalliques et remblai pneumatique. C'est ici qu'on a installé pour la première fois un rabot appliqué suivant le dispositif de la figure 7 a. La station de renvoi était dans la partie supérieure de la taille à 40 m de distance de la commande du rabot. Après 15 jours d'essais satisfaisants, cette station de renvoi a été établie à 80 m de distance. Après démontage et descente à bras, elle a été remontée et le tout a exigé neuf postes d'ouvriers. Après la mise en activité du rabot, l'effet utile dans cette passe de 80 m a considérablement augmenté; à l'abattage : de 12,7 à 16,5 t et dans l'ensemble du chantier de 4,6 à 8,1 t par homme poste.

Un mois plus tard, la partie inférieure de la taille a été à son tour équipée avec un rabot. La station motrice était celle de la figure 6. La station de renvoi a d'abord été installée à 60 m de distance, et 15 jours après, à 110 m. Ici, pour la première fois, la station de renvoi a été déplacée le long de la taille par le transporteur. Elle a d'abord été décalée de telle façon que les deux courtes bielles des éclisses soient normales à l'axe du transporteur. Ensuite, les deux joues latérales ont été réunies par une chaîne à une des raclettes et, en mettant le transporteur en marche avec précaution, on amène la station de renvoi à destination en la faisant glisser sur le transporteur. Ce procédé a depuis lors été toujours suivi et il ne demande plus que deux journées d'ouvrier.

Cas n° 2.

Dans un autre quartier de la même couche, il y avait un rabot et un transporteur blindé double sur une longueur de 200 m. Pour augmenter la production, on installe le 4 novembre 1952 un rabot appliqué avec une station de renvoi à 70 m de distance. Le soutènement comprenait des étançons Schwartz et des chapeaux Groetschel K 100 de 80 cm de longueur; remblai pneumatique. La couche était coupée par une faille avec rejet de 2 à 4 m et dont la direction faisait un angle de 40° avec celle de la couche. Le chantier avait la forme d'un triangle rectangle limité par un montage et la voie de niveau supérieure (fig. 11). La commande du transporteur se trouvait dans la voie inférieure et le front à raboter devait pivoter autour de ce point jusqu'à la faille. La station de renvoi a d'abord été installée à 90 m et allongée en cinq étapes jusqu'à 205 m. Cette longueur est trop grande pour l'attaque du rabot par un seul moteur. Le rabot fonctionne bien et donna 9 à 10 t, ce qui était plus qu'on n'espérait, d'un front pivotant, mais les engrenages souffraient beaucoup. A la fin de décembre, le toit devint si mauvais, sans doute par l'approche de la faille, que le soutènement exigeait de nombreux postes supplémentaires et le rabot

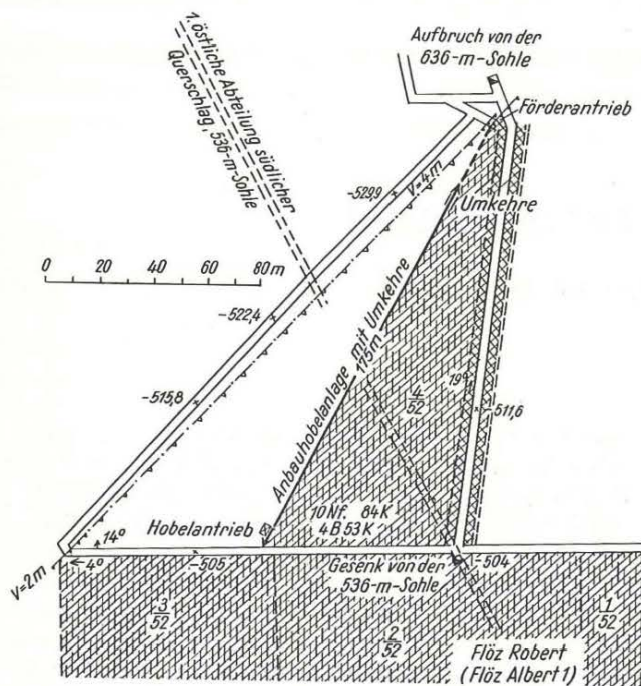


Fig. 11. — Installation d'un rabot appliqué avec renvoi du rabot sur une longueur de 205 m du 9-11-52 au 4-1-53.

Förderantrieb = commande du transporteur - Umkehre = renvoi - Anbauhobelanlage mit Umkehre = installation du rabot appliqué avec renvoi - Hobelantrieb = commande du rabot.

fut enlevé. L'avantage particulier du procédé se trouve dans sa facilité et dans une faible dépense de courant électrique. Le courant pour la commande du rabot est amené par la voie supérieure et il n'y a pas de câbles électriques dans la taille. Le

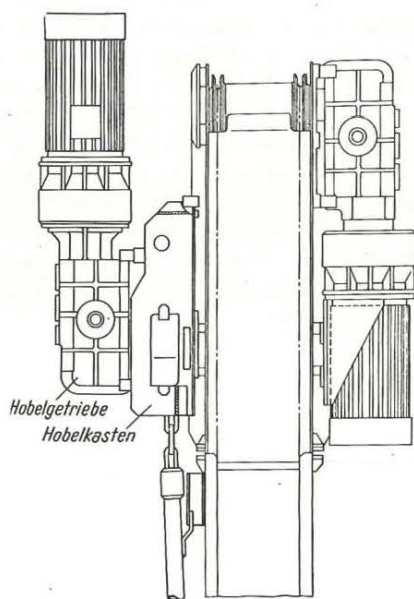


Fig. 12. — Installation du rabot appliqué avec commande unique du transporteur et commande du rabot par engrenages coniques. Hobelgetriebe = commande du rabot - Hobelkasten = carter du rabot.

mécanisme auxiliaire avec commande par engrenages coniques est représenté figure 12 et 13.

Cas n° 3.

Il s'agit de prendre rapidement par taille montante un pilier de 65 m de largeur dans la couche I du faisceau à gaz, puissance 1,60 m et charbon dur. Ce pilier a été réservé pour la protection d'un travers-bancs. La pente est de 5° dans le bas et s'élève progressivement jusqu'à 20° dans le haut. Soutène-

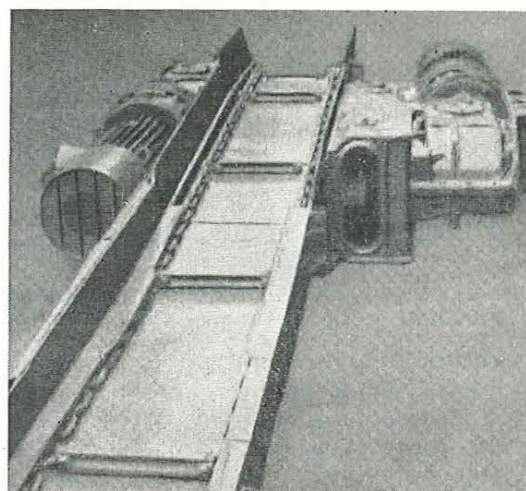


Fig. 13. — Vue de la commande du rabot appliqué suivant fig. 20.

ment par étançons Schwarz et bèles articulées de 1,25 m, remblai pneumatique. On a employé le rabot appliqué suivant le schéma 7 d, c'est-à-dire un transporteur blindé avec une seule commande et un rabot commandé d'un seul côté. La station de renvoi du rabot était attachée au transporteur suivant le dispositif des figures 8 et 9. L'avancement journalier a été en moyenne de 2,70 m et l'extraction journalière 335 t. Les rendements sont très satisfaisants, étant donné la longueur modérée du front et la dureté du charbon qui tombait en grosses gaillettes qu'il fallait casser. On a obtenu, en décembre, 11,74 t à l'abattage, 5,99 t par ouvrier en taille.

Conclusions.

Ces exemples font voir la diversité des cas d'emploi possibles. Dans des conditions très différentes de veine, de terrains et de longueur de front, et qui jusqu'à présent s'opposaient au rabotage, ce nouvel engin a travaillé avec plein succès. Les Usines Westfalia, encouragées par les résultats obtenus à Prosper II, vont construire en série toutes les pièces de l'appareillage. On prévoit certaines modifications de la station de renvoi qui permettraient d'y ajouter un moteur de 20 kW au plus. On aurait ainsi la possibilité, quand on arrive au surmenage de la commande du rabot, de soulager celle-ci sans changer rien au transporteur. Par là, s'éteindrait encore le champ des applications possibles du rabotage.