

Cribles modernes pour la préparation mécanique

Oberingenieur W. KLUGE

Stahlbau Rheinhausen.

Traduit de « Erdöl und Kohle » de novembre 1951, par G. BURTON,
Ingénieur à Inchar.

A. Technique générale du criblage.

Pour la préparation du charbon aussi bien que d'autres minerais, on a recours à différents procédés de classement sur des cribles vibrants.

Le mouvement du crible doit être adapté à la nature de la matière à cribler. Il est défini par trois ou quatre facteurs, à savoir :

l'amplitude du crible :

a en cm

la fréquence du crible :

$$n \text{ en vibrations/min } (\omega = \frac{2 \pi n}{60})$$

l'angle de jet :

α en degrés

l'inclinaison du crible :

β en degrés.

Pour comparer les propriétés de différents cribles, on emploie, suivant le but poursuivi, deux coefficients K et K_v qui dépendent l'un de l'autre :

$$K = \text{coefficient mécanique} = \frac{a \omega^2}{g} \approx \frac{a n^2}{90\,000}$$

$$K_v = \text{coefficient du criblage} = K \frac{\sin(\alpha + \beta)}{\cos \beta}$$

Le coefficient K est le rapport de l'accélération maximum du crible à l'accélération de la pesanteur et indique les sollicitations des pièces mécaniques.

Le coefficient K_v est le rapport de ces mêmes grandeurs projetées sur une perpendiculaire à la surface du crible et caractérise le comportement du produit à cribler.

La figure 1 représente le diagramme des accélérations pour un crible à mouvement linéaire.

Si l'on suppose que la surface du crible est assez rugueuse que pour empêcher tout glissement, un grain peut quitter le crible lorsque la décélération maximum $a \omega^2 \sin(\alpha + \beta)$ est supérieure à $g \cos \beta$:

$$a \omega^2 \sin(\alpha + \beta) > g \cos \beta$$

d'où :

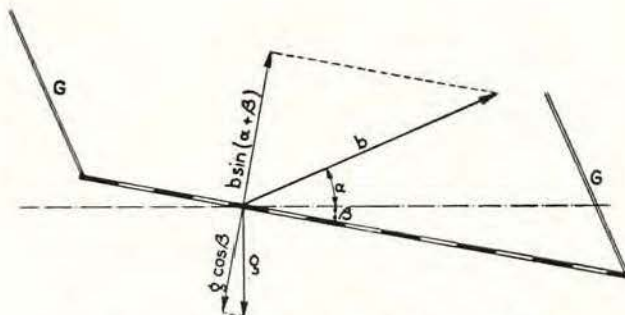


Fig. 1. — b accélération du crible = $a \omega^2 \cdot \sin(\alpha + \beta)$
 g = accélération de la pesanteur
 G = lames de guidage
 α = angle de jet
 β = inclinaison du crible

$$\frac{a \omega^2 \sin(\alpha + \beta)}{g \cos \beta} > 1 \text{ ou } K_v > 1$$

En pratique, l'opération de criblage ne commence que lorsque $K_v > 1,5$.

Si K_v est inférieur à cette valeur, le produit à cribler roule ou glisse sur le crible, l'usure de la surface criblante est importante et il y a tendance au colmatage.

Un grain quitte le crible au moment où les composantes normales au crible de la décélération du crible et de l'accélération de la pesanteur deviennent égales. Si cette égalité se produit au temps t_L , on peut écrire :

$$a \omega^2 \sin \omega t_L \cdot \sin(\alpha + \beta) = g \cos \beta$$

d'où en posant $\omega t_L = \varphi_L$:

$$\sin \varphi_L = \frac{g \cos \beta}{a \omega^2 \sin(\alpha + \beta)} = \frac{1}{K_v}$$

A partir de ce moment, le grain décrit une parabole et revient au contact du crible au temps t_0 tel que $\omega t_0 = \varphi_0$.

La figure 2 ne donne pas les trajectoires réelles dans l'espace des particules mais les niveaux occupés par le crible et la particule en fonction de l'angle de phase du crible $\varphi = \omega t$.

$$y_p = -\frac{1}{2} g t^2 + (a\omega \cos \varphi_L \sin \alpha) t + a \sin \alpha \sin \varphi_L$$

$$x_p = (a\omega \cos \varphi_L \cos \alpha) t + a \cos \alpha \sin \varphi_L$$

La trajectoire parabolique se poursuit jusqu'au moment où elle atteint le niveau de chute déterminé

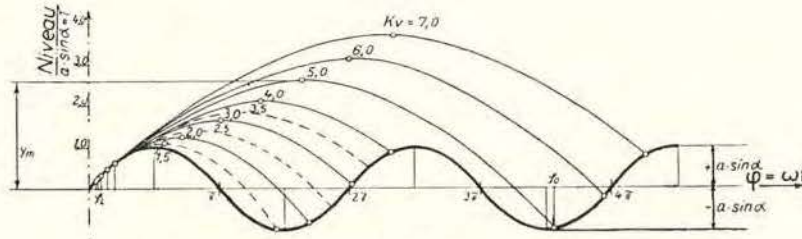


Fig. 2.

Dans ce système de coordonnées, les niveaux successifs (y_c) du crible sont représentés par une sinusoïde d'amplitude $a \sin \alpha$, projection verticale de l'amplitude du crible :

$$y_c = a \sin \alpha \sin (\omega t).$$

La particule quitte le crible à l'abscisse :

$$\varphi_L = \frac{1}{K_v}$$

A partir de ce moment, elle décrit une parabole dont les différents niveaux (y_p) sont définis par la relation :

$$y_p = -\frac{1}{2} g t^2 + (a\omega \cos \varphi_L \sin \alpha) t + a \sin \alpha \sin \varphi_L$$

où $(a\omega \cos \varphi_L \sin \alpha)$ est la composante verticale de la vitesse au moment du jet et $a \sin \alpha \sin \varphi_L$ le niveau du crible à ce même moment.

Pour chaque valeur de t et donc de ωt , on connaît les niveaux du crible et de la particule et on peut en déduire graphiquement le point où la particule retombera sur le crible — (intersection de la parabole et de la sinusoïde, point correspondant à l'angle de phase φ_0 du crible).

graphiquement sur la figure 2. A cet instant, la particule devient solidaire du crible et le cycle recommence.

(N.B. — Cette construction n'est valable que si la surface criblante est horizontale.)

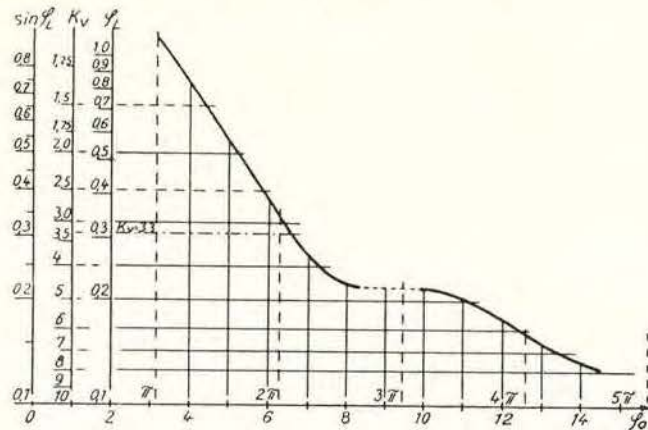


Fig. 4.

La figure 4 donne les valeurs de φ_0 en fonction de $\sin \varphi_L$ ou de K_v .

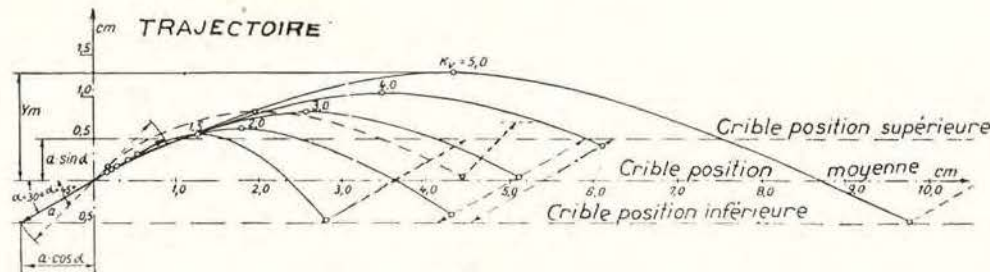


Fig. 5.

La figure 5 donne la représentation spatiale du phénomène, c'est-à-dire la trajectoire réellement décrite par la particule. Lorsqu'elle repose sur le crible, la particule se déplace suivant une droite faisant un angle α avec l'horizontale. A l'ordonnée $a \sin \alpha$, déterminée ci-dessus, elle quitte le crible et décrit une parabole définie par les relations :

Si l'on désire traiter avec ménagement le produit à cribler, comme par exemple pour le reclassement du charbon, il faut fixer le coefficient K_v de telle sorte que les grains, à la fin de leur trajectoire parabolique, retombent sur le crible au moment où celui-ci occupe sa position nulle inférieure. Cette condition est satisfaite pour $K_v = 1,6$ à $1,8$ (figure 2).

Pour le classement du coke, le criblage doit être un peu plus énergique pour éviter le blocage des perforations par des grains de formes irrégulières. Un coefficient $K_v = 2,2$ est suffisant dans ce cas.

Pour un criblage difficile, par exemple pour le préclassement d'un produit qui doit être fort désagrégé, K_v doit atteindre une valeur de 5 à 5,5.

Dans ce cas, les grains retombent sur le crible au moment où celui-ci passe par sa position moyenne.

Si K_v est plus grand que 4, la trajectoire du grain dure plus longtemps qu'une oscillation du crible. Dans ce cas, la ou les oscillations suivantes ne fournissent aucun ou tout au moins pas le maximum de travail utile.

Le tableau suivant résume les différents cas :

$K_v < 1,5$	trop petit, les grains ne quittent pas le crible, tendance au colmatage
$K_v = 1,6$ à $1,8$	criblage de produits que l'on désire ménager : pour les produits faciles à cribler (reclassement du charbon)
$K_v = 2,1$ à $2,5$	criblage de produits que l'on désire ménager : pour les produits difficiles à cribler (classement de coke)
$K_v = 5$ à $5,5$	criblage énergique pour produits difficiles à cribler, gros débits (préclassement de charbon)
$K_v > 4,0$	trop grand, réduction de rendement.

L'amplitude a se détermine d'après la grosseur et la nature des grains à cribler. Le produit doit autant que possible avancer d'une perforation à chaque oscillation. Pour les cribles qui donnent plusieurs fractions granulométriques, il faut prendre une valeur moyenne. L'angle de jet α doit aussi être adapté à la nature du produit à cribler. Cet angle a une influence déterminante sur la vitesse de transport du produit sur le crible.

Pour les matériaux fragiles et faciles à cribler, α est assez faible (25 à 30°), dans le cas de criblage énergique et d'un produit difficile à cribler, il est plus élevé (45 à 60°).

La vitesse de transport est un élément capital pour assurer un bon rendement de criblage. Elle sera comprise entre $0,4$ et $0,6$ m/sec. Elle dépend du coefficient K , de l'angle de jet α , de l'inclinaison du crible β et de l'amplitude a .

Elle est définie par la formule suivante :

$$V = \frac{\sqrt{g}}{4\pi m} \frac{\cos \alpha}{\cos \beta} \sqrt{a K \sin \varphi_r (\varphi_0 - \varphi_r)^2}$$

$m = 1, 2, 3 \dots$ = nombre d'oscillations amorcées pendant la trajectoire du grain.

La figure 5 donne la vitesse de transport en fonction de K pour différentes valeurs de l'angle de jet α ($\beta = 0$ et $a = 1$ cm).

Pour d'autres valeurs de a , il faut multiplier la valeur trouvée par \sqrt{a} .

Cette vitesse peut être augmentée en donnant une certaine inclinaison au crible.

Le transport du produit a encore lieu pour des valeurs de K_v inférieures à 1,5, jusque $K_v = 0,7$.

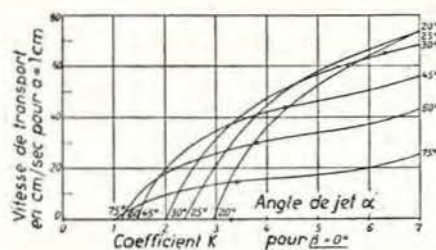


Fig. 5.

Mais alors les grains ne se détachent plus au crible et le mouvement se produit par glissement.

Dans les cas normaux de criblage, ce domaine de fonctionnement doit être absolument évité.

En pratique les valeurs calculées par cette formule correspondent remarquablement aux valeurs mesurées. Dans le cas du criblage humide (égouttage et deschlammage) le produit à cribler, surtout s'il est très fin, se détache difficilement du crible par suite de l'adhérence. L'amplitude de la vibration ne doit pas être trop petite afin que l'eau à éliminer ait, à chaque vibration, assez d'espace et de temps pour former des gouttes qui se détachent facilement de la surface inférieure du crible. Des amplitudes de 1 à 1,2 cm avec $n = 600$ à 650 périodes/min, $\alpha = 30^\circ$ et $\beta = 0$ à -5° ont donné de bons résultats.

Cribles à mouvement circulaire.

Les différentes caractéristiques sont également valables pour les cribles vibrants à mouvement circulaire.

Dans ce cas, on ne peut choisir l'angle de jet α comme dans le cas des cribles vibrants à mouvement linéaire car il dépend de la vitesse de rotation ω .

Pour les valeurs courantes de K (4 à 5), l'angle α varie de 70 à 75° et est donc très grand. Les cribles à mouvement circulaire ont donc un fonctionnement brutal et ne peuvent être appliqués qu'aux produits durs et difficiles à cribler. Ils ont besoin d'une forte inclinaison, $\beta = 15$ à 20° , pour assurer une vitesse de transport suffisante.

Cribles à résonance.

Toutes ces considérations peuvent être appliquées aux cribles vibrants à résonance qui se répandent de plus en plus sous différents modèles.

A chaque oscillation, l'énergie libérée par la décélération des masses en mouvement est accumulée dans des ressorts et restituée à ces masses pendant la période d'accélération de la course de retour avec une petite perte due à l'amortissement. Cette énergie est écartée des organes de commande. Ceux-ci ne servent qu'à compenser les pertes par frottement et par amortissement et sont par conséquent très petits.

Le coefficient K et l'angle de jet α peuvent être fixés à la valeur exigée par le processus de criblage.

La figure 6 indique l'application des considérations théoriques à la construction des cribles à résonance. Le coefficient K est à peu près le même dans les deux cas.

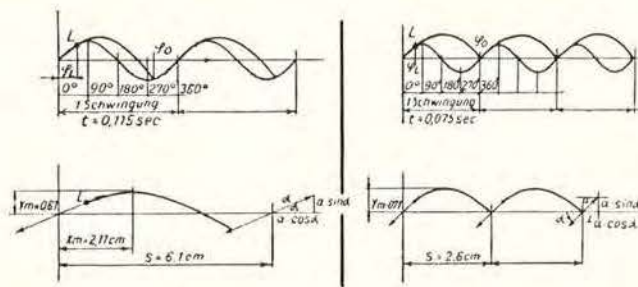


Fig. 6.

Reclassement

Criblage avec ménagement du produit

- $n = 520$ vibrations/min.
- $\alpha = 25^\circ$ $a = 1,4$ cm.
- $K = 4,22$ $\beta = 0^\circ$
- $V = 55$ cm/sec. $K_p = 1,65$.

Préclassement

Criblage énergétique

- $n = 800$ vibrations/min.
- $\alpha = 45^\circ$ $a = 0,6$ cm.
- $K = 4,29$ $\beta = 0^\circ$
- $V = 55$ cm/sec. $K_p = 3,05$.

La figure 7 montre un crible à résonance moderne pour le préclassement avec criblage énergétique. Il faut noter la bonne accessibilité, la simplicité des organes de commande et l'absence de vibrations dans les fondations. Il faut ajouter ici que quelques années plus tôt, on fabriquait encore des

crible à mouvement circulaire par un crible à résonance ménageant le produit.

Le tableau suivant indique l'homogénéité des fractions granulométriques obtenues avec le nouveau crible et les rendements des différentes fractions avec l'ancien et le nouveau crible.

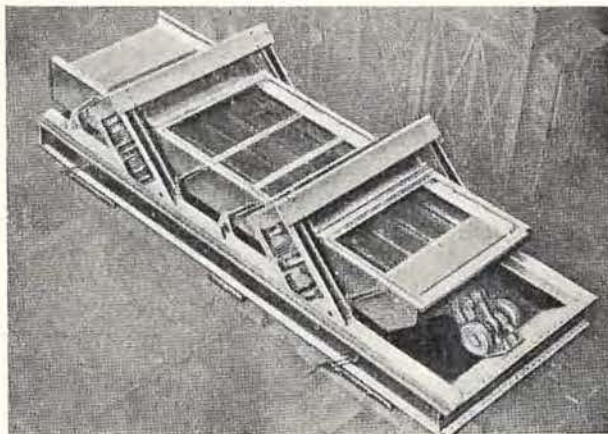


Fig. 7.

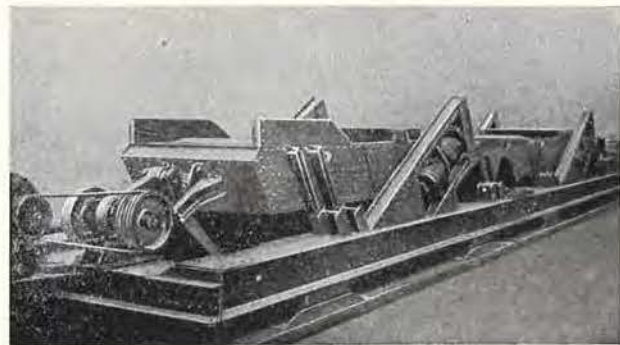


Fig. 8.

cribles de préclassement — également des cribles à résonance, avec des angles de jet faibles et des amplitudes importantes. Leur caractéristique de fonctionnement était par conséquent trop peu intensive ($K_v = 1,4$) et ils avaient tendance à se colmater facilement lorsque leur alimentation était humide. Par l'adoption d'un criblage plus intensif, la capacité par unité de surface a été presque doublée sur les modèles récents.

Pour le reclassement avec ménagement du produit, on préfère aujourd'hui les cribles avec surfaces criblantes placées en série (figure 8).

Leur entretien est plus facile et on peut déverser directement les différentes fractions granulométriques dans des silos se trouvant sous le crible.

Il importe de donner à la première section du crible avec les mailles les plus fines, une surface accrue, car elle reçoit l'ensemble de l'alimentation.

En 1949, à la mine Concordia, on a remplacé un

Caractéristiques des cribles.

Crible à mouvement circulaire	Crible à résonance
$n = 1\ 200$ vibr/min	$n = 520$ vibr/min
$2r = 0,6$ cm $K = 4,8$	$2a = 2,8$ cm $K = 4,22$
$\alpha = 75^\circ$	$\alpha = 25^\circ$
$\beta = 15^\circ$ $K_v = 5,0$	$\beta = 0^\circ$ $K_v = 1,65$

Rendements en classés des deux cribles (en% de la production totale).

	Crible à mouvement circulaire	Crible à résonance
Noix I (50 à 80 mm)	2,0 %	4,5 %
Noix II (50 > 50 mm)	4,5 %	6,6 %
Noix III (18 > 50 mm)	7,6 %	8,2 %
Noix IV (10 > 18 mm)	5,2 %	9,0 %
Ch. fin (< 10 mm)	79,8 %	71,0 %
	100,0 %	100,0 %

**Homogénéité des fractions
obtenues au crible à résonance.**

Granulométrie	Tamis d'essai	Homogénéité	
		obtenue	garantie
Noix I 13,1 %	+ 50 mm Ø	99,6 %	98 %
	— 50 mm Ø	0,4 %	2 %
Noix II 21,7 %	+ 50 mm Ø	0,0 %	2 %
	50 - 30 mm Ø	99,1 %	95 %
	— 30 mm Ø	0,9 %	5 %
Noix III 27,1 %	+ 30 mm Ø	0,0 %	2 %
	30 - 18 mm Ø	97,7 %	94 %
	— 18 mm Ø	2,3 %	4 %
Noix IV 35,7 %	+ 18 mm Ø	0,0 %	5 %
	18 - 10 mm Ø	90,9 %	
	10 - 9 mm Ø	6,7 %	92 %
	9 - 8 mm Ø	1,4 %	
Déclassés	+ 8 mm Ø	1 %	5 %
	— 10 mm Ø	0,5 %	5 %
	— 10 mm Ø	99,5 %	

B. Les différents types de cribles.

1) *Cribles à mouvement circulaire.*

Ils se composent d'une caisse reposant sur un châssis et à laquelle un balourd ou un excentrique communique un mouvement de vibration circulaire (figure 9).

Les cribles actionnés par balourd ont une fréquence élevée ou une amplitude réduite et s'em-

ploient le plus souvent pour le criblage des produits fins.

Les cribles actionnés par excentrique s'emploient surtout pour le criblage de produits durs aux grosses granulométries. Le rayon de l'excentrique est fixe, d'où difficulté d'adaptation à la nature du produit à traiter.

L'axe moteur se trouve toujours près du centre de gravité de la caisse du crible et la traverse donc de part en part. La construction des paliers est difficile, car ils doivent supporter la totalité des forces d'accélération de la caisse vibrante. Ce sont ces paliers, dont la durée de vie doit être fixée au moins à 5.000 à 10.000 heures, qui fixent la grandeur du crible. Celle-ci est limitée sur cette base, à environ 6 m².

2) *Cribles vibrants à mouvement elliptique.*

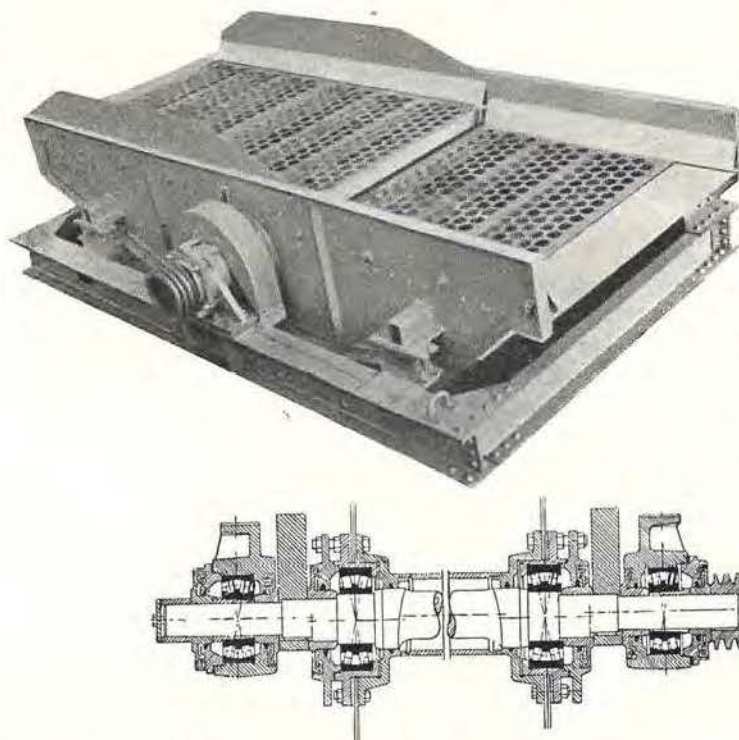
Ils sont un développement du type précédent avec commande par balourd. La caisse est reliée à un châssis lourd au moyen de ressorts de guidage placés suivant un angle déterminé. Le mouvement circulaire est ainsi transformé en mouvement elliptique dont le grand axe est fixé d'après la position des ressorts.

Par suite de la commande par balourd, on est limité aux hautes fréquences et aux faibles amplitudes et toutes les forces d'accélération doivent être supportées par les paliers de l'axe de commande.

La surface du crible est limitée à environ 6 m².

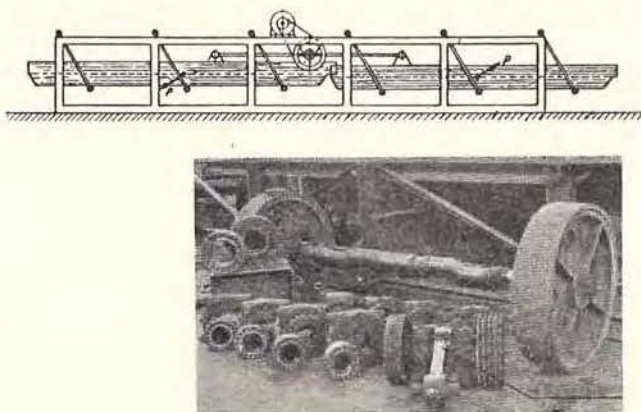
5) *Cribles à mouvement linéaire.*

a) Dans les cribles à bielles avec commande rigide, il y a généralement deux caisses suspendues



n	= 1100 vibr./min.
r	= 0,4 cm.
α	= 75°
β	= 15°
K	= 4
K_r	= 4,15
v	= 0,5 m./sec.

Fig. 9. — Crible à mouvement circulaire avec commande par excentrique.



- $n = 300 \text{ vibr./min.}$
- $a = \pm 2,5 \text{ cm.}$
- $\alpha = 30^\circ$
- $\beta = 0^\circ$
- $K = 2,5$
- $K_v = 1,25$
- $v = 0,3 \text{ m./sec.}$

par comparaison :
organe de commande
d'un crible à résonance
de même grandeur.

Fig. 10. — Crible rapide à commande par bielle.

dans une charpente qui oscillent en opposition avec un déphasage de 180° .

Les caisses sont actionnées par un excentrique par l'intermédiaire de bielles. Tous les efforts d'accélération sont supportés par les paliers. Ces cribles exigent de très grands paliers avec des axes résistants; car les efforts d'accélération sont plus importants que dans les cribles à mouvement circulaire (figure 10).

Pour maintenir les sollicitations des paliers dans des limites admissibles, le coefficient K est généralement faible (1,5 à 2,5). Le poids maximum de la caisse est d'environ 2.000 kg. La valeur réduite de K entraîne une faible vitesse de transport ($v = 0,2$ à $0,3 \text{ m/sec.}$)

La capacité de ces cribles est donc limitée. Si l'on a besoin d'une surface de criblage supérieure, il faut recourir à plusieurs unités à deux caisses opposées d'où plusieurs mécanismes de commande, moteurs, etc...

b) Cribles à résonance.

Pour éviter ces sollicitations importantes, on en est arrivé naturellement à accumuler dans des res-

sorts l'énergie libérée par les accélérations et les décélérations périodiques des masses vibrantes et les écarter ainsi des organes de commande. La commande ne sert plus qu'à restituer l'énergie perdue par frottement et amortissement. Les forces agissant sur les organes de commande ne représentent plus que $1/10$ ou $1/20$ des forces d'accélération. La grandeur des cribles est pratiquement illimitée et dépend uniquement de la raideur des ressorts d'accumulation. Cette raideur c est égale à Pf/δ où Pf est la force antagoniste du ressort et δ la compression élastique.

A chaque oscillation, l'énergie cinétique de la caisse est transformée en énergie potentielle dans le ressort, puis restituée sous forme d'énergie cinétique pendant la course de retour (figure 11).

La commande ne fait que compenser les pertes par frottement et amortissement. Pour un crible de dimensions moyennes ($1,6 \times 12,0 \text{ m}$) un moteur de 7,5 kW est suffisant. La puissance nécessaire est à vide d'environ 4,5 kW et en charge d'environ 6 kW.

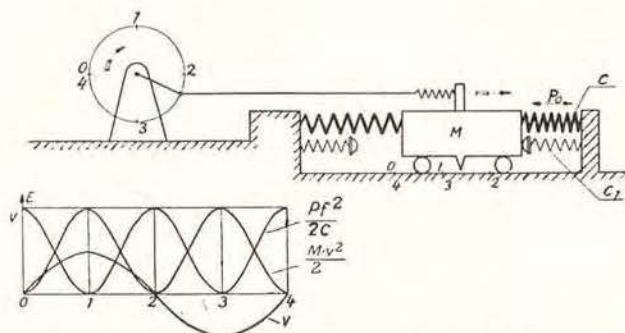


Fig. 11. — Répartition de l'énergie dans un crible à résonance.

$$E_c = \text{Energie cinétique} = \frac{Mv^2}{2}$$

$$E_p = \text{Energie potentielle} = \int_0^\delta Pf d\delta = \int_0^\delta c\delta d\delta = \frac{c\delta^2}{2} = \frac{Pf^2}{2c}$$

$$E_c + E_p = E_s \text{ constante} = \text{Energie totale.}$$

Par suite de la valeur réduite de l'amortissement, on obtenait des courbes de résonance très raides (Fig. 12) (courbe sans ressort d'appoint), et par suite une irrégularité de l'amplitude provenant d'une

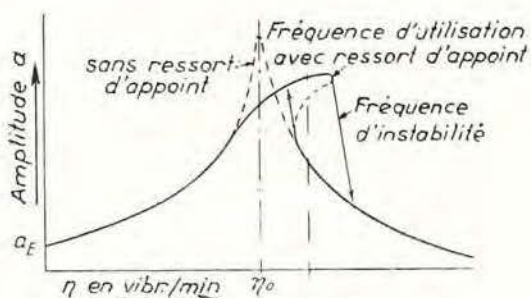


Fig. 12. — Courbe de résonance pour un crible résonnant.

variation du rapport entre la fréquence de commande et la fréquence propre due soit à une variation de vitesse du moteur de commande, soit à une

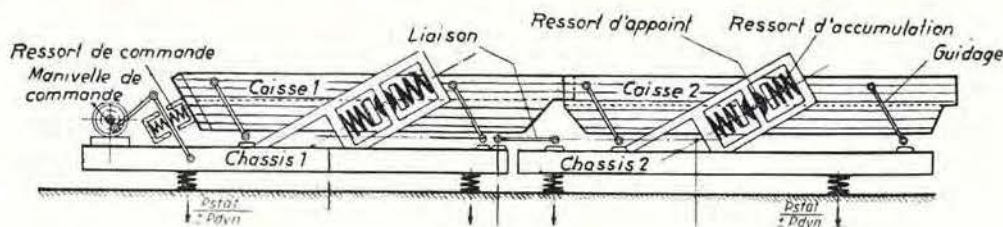


Fig. 15.

charge irrégulière. Une solution satisfaisante a été trouvée par H. Schieferstein. Il obtient un aplatissement de la courbe de résonance en introduisant des ressorts d'appoint, de sorte que la raideur totale augmente avec l'accroissement d'amplitude du crible (Fig. 11 — Ressorts C_1) (figure 12).

Ces ressorts consistent en pratique en tampons de caoutchouc qui commencent à travailler à partir d'une amplitude déterminée de la vibration.

L'amplitude du crible devient de ce fait suffisamment indépendante des variations de la fréquence de commande et de la fréquence propre.

L'introduction de ces tampons d'appoint influence quelque peu la sinusoïde du mouvement vibratoire. Mais comme d'après la figure 2, le grain quitte le crible bien avant le point maximum du mouvement, la trajectoire n'est pas influencée.

Les cribles à résonance les plus utilisés aujourd'hui travaillent suivant le principe des deux ou quatre masses.

Dans le système à deux masses, la caisse est fixée par l'intermédiaire de ressorts d'appui sur un châssis posé sur des supports élastiques. Entre les deux masses sont intercalés les ressorts d'accumulation.

La commande se fait par un excentrique fixé au châssis qui commande une bielle. Celle-ci actionne le crible par l'intermédiaire d'un ressort souple (couplage lâche).

Les amplitudes des deux masses sont liées par la relation $m_1 a_1 = m_2 a_2$. Pour réduire autant que pos-

sible les mouvements du châssis et par suite les variations de pression des supports élastiques sur les fondations, il faut que le poids du châssis soit aussi grand que possible (par exemple $m_1/m_2 =$ environ $1/3$ (voir figure 7).

Dans le système à quatre masses (Fig. 15), il y a deux caisses fixées chacune à un châssis. Les deux châssis sont reliés par des ressorts à lames qui peuvent intégralement transmettre les efforts horizontaux, les efforts verticaux étant très faibles.

La caisse 1 est commandée par un excentrique fixé sur le châssis 1 par l'intermédiaire du couplage lâche. La caisse 1 et le châssis 1 vibrent avec un déphasage de 180° . La composante horizontale du châssis 1 est transmise par les lames au système 2 et commande la vibration en opposition de ce système.

La somme des forces des quatre masses vibrantes est toujours nulle, de sorte qu'à part les petites variations de pression sur les supports élastiques, aucune force dynamique n'est transmise aux fondations.

Le développement le plus récent dans la construction des cribles à résonance est le crible libre à résonance, un petit crible à résonance avec une nouvelle caractéristique de criblage (Fig. 14 et 15).

Dans le crible à résonance, système Schieferstein (Fig. 11) les ressorts d'accumulation sont en contact pendant tout le mouvement du crible. Les tampons d'appoint ne servent qu'à stabiliser l'amplitude. La caisse vibre suivant une sinusoïde qui n'est que très peu influencée par les tampons.

Dans le crible libre à résonance, les ressorts d'accumulation ne sont placés qu'aux extrémités de la trajectoire de la caisse, celle-ci, dans sa position moyenne, est guidée uniquement par les lames de support et se déplace librement. Les ressorts accumulent les forces d'accélération pour une compression très réduite et sont donc très simples. Par suite de la caractéristique montante des tampons en caoutchouc, on obtient une courbe de résonance plate qui n'était pas comme jusqu'à présent (figure 16). Cette courbe assure une stabilité suffisante vis-à-vis des variations de fréquence.

La construction de ce crible est simple et le principe de la résonance peut ainsi être appliqué aux plus petits modèles. La nature du mouvement vibratoire permet d'atteindre une grande intensité de criblage.

Dans sa position intermédiaire, la caisse se déplace à vitesse constante et, aux deux extrémités de sa course, il apparaît des forces d'accélération importantes.

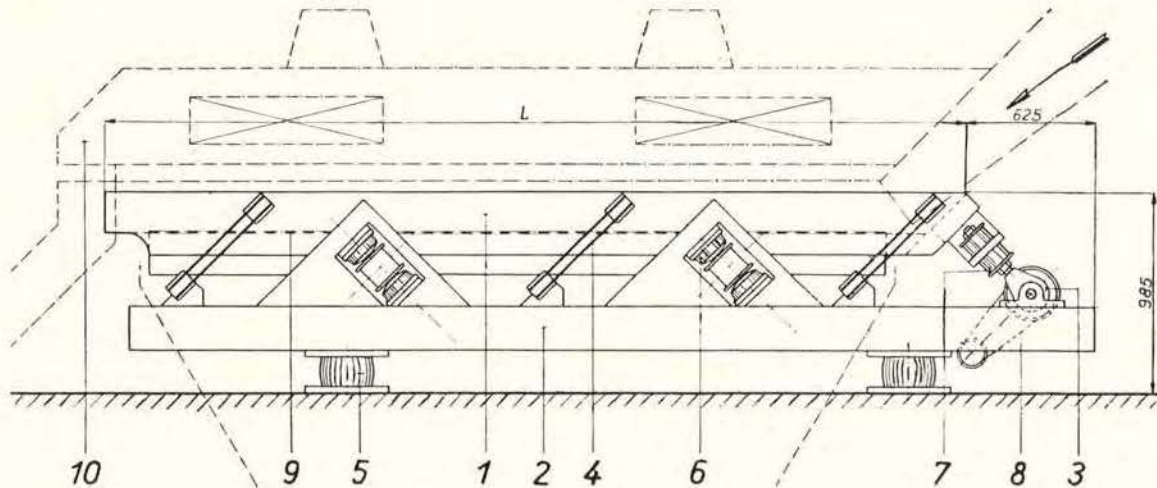


Fig. 14. — Crible libre à résonance.

- | | |
|------------------------|----------------------------|
| 1. Caisse. | 6. Ressort d'accumulation. |
| 2. Châssis. | 7. Ressort de commande. |
| 3. Manivelle. | 8. Commande par courroie. |
| 4. Lames de guidage. | 9. Surface criblante. |
| 5. Tampon d'isolement. | 10. Capot. |

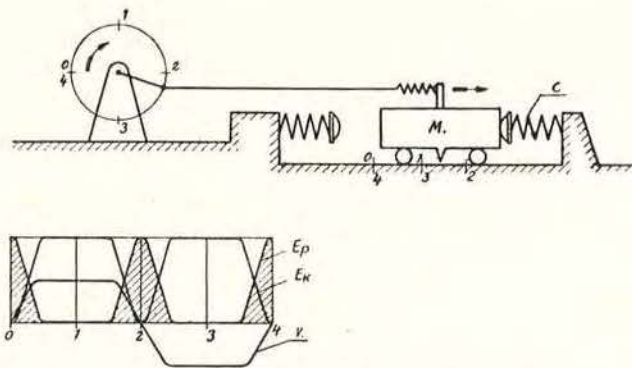


Fig. 15. — Répartition de l'énergie dans un crible libre à résonance.

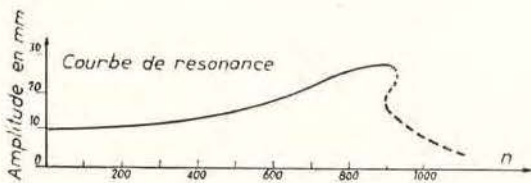


Fig. 16. — Courbe de résonance pour un crible libre résonant.

En changeant la distance entre les tampons, on peut régler facilement le processus de criblage et l'adapter au produit à traiter.

On peut également combiner le mouvement sinusoïdal avec le nouveau procédé.

Pour le criblage de grains irréguliers, on placera un tampon résistant vers le haut pour que les grains soient projetés hors des mailles.

Pour l'égouttage, au contraire, on placera un tampon résistant vers le bas pour assurer une bonne élimination de l'eau.

La commande de ces cribles libres est très simple, de dimensions très réduites et facile à remplacer. L'énergie nécessaire est étonnamment réduite grâce au faible volume de caoutchouc dans les ressorts d'accumulation. Par exemple pour un crible de 1.200×4.500 mm, il suffit de 2,5 kW. Le châssis est monté sur appuis élastiques et on évite ainsi la transmission des vibrations aux fondations.