

EXTRAIT D'UN RAPPORT

DE

M. V. LECHAT

Ingénieur en chef Directeur du 7^{me} arrondissement des mines, à Liège,

SUR LES TRAVAUX DU 1^{er} SEMESTRE 1912

Charbonnage de Horloz. — Installation de mise à terril.

M. l'Ingénieur **Fourmarier** m'adresse la note suivante au sujet d'une mise à terril que le charbonnage du Horloz vient d'installer à son siège Braconier :

« A la surface du siège Braconier, on a installé une nouvelle mise à terril système Beer, pour le dépôt des pierres provenant des travaux du siège et pour celles des lavoirs.

» L'installation est prévue pour former un cône de 85 mètres de hauteur et dont la base aura 100 mètres de rayon ; il contiendra environ 1,000,000 de mètres cubes ; dans les conditions actuelles, c'est-à-dire 30 tonnes par heure, pendant 300 jours par an à 9 heures de travail, il pourra suffire pendant 17 ans environ.

» L'installation est représentée au plan annexé à mon rapport. Elle comprend un treuil électrique placé dans une cabine en bois au pied du terril. Le câble qui s'enroule sur le tambour passe sur une poulie de renvoi au sommet de la charpente métallique formant la tête du plan incliné sur lequel circule le wagonnet spécial ou *skip* attaché à l'autre extrémité du câble.

» Le plan incliné est à voie unique de 1^m85 d'écartement ; les rails sont du type Nord-belge. Le skip a une contenance de 2,500 kilogrammes de pierres. Ce wagonnet, dont la forme est représentée au plan ci-annexé, est attaché au câble par un étrier fixé à la face arrière. Les deux roues d'avant ne présentent rien de spécial ; les roues d'arrière, au contraire, ont une double jante en vue du culbutage, qui se fait de la manière suivante :

» Les rails, à la partie supérieure de la charpente, prennent une pente plus forte, puis se replient en une sorte de demi-cercle dans lequel peuvent s'engager les roues d'avant. Au haut de la charpente, deux rails extérieurs, recourbés à leur extrémité et à plus forte

Fig. 2. — Coupe suivant A.B.

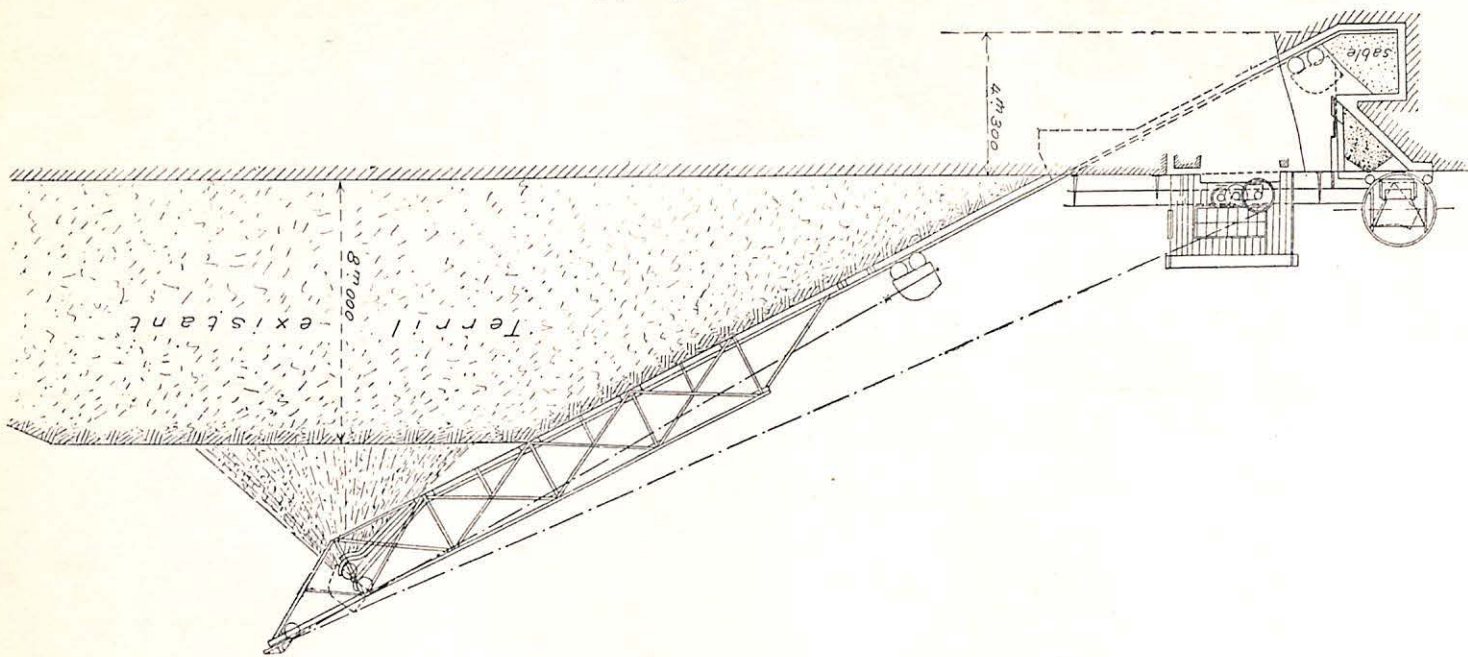
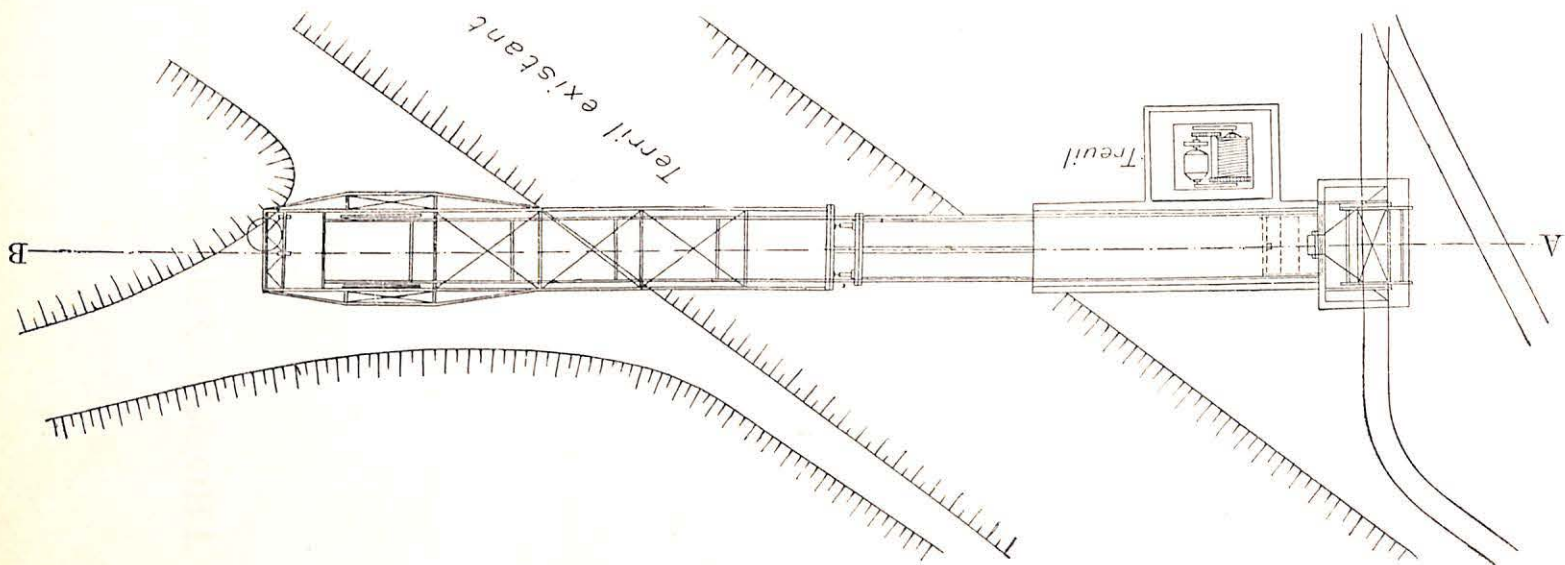


Fig. 1. — Vue en plan.



inclinaison que les autres, sont disposés de manière que la jante supplémentaire des roues d'arrière du skip vienne s'y engager. De cette manière l'arrière du wagonnet est soulevé progressivement et les pierres s'écoulent dès qu'il arrive à l'extrémité de sa course où il est retenu par la courbure des rails. Une fois le wagonnet vidé il suffit de faire marcher le treuil en arrière pour que le wagonnet descende par son propre poids; il est aisé de concevoir que ce système de bascule nécessite l'attache du wagonnet par sa face arrière.

» Le déversement est donc automatique et ne nécessite la présence d'aucun ouvrier au sommet du terril.

» Le wagonnet est muni d'un parachute spécial au cas où le câble viendrait à se rompre.

» Le chargement du skip se fait de la manière suivante :

» Les wagonnets venant du siège ou du lavoir sont déversés dans une trémie par un culbuteur circulaire au niveau de la paire, comme le montre le plan annexé; le skip vient se placer sous cette trémie, dans une fosse aménagée à cet effet et au fond de laquelle on a disposé une masse de sable destinée à amortir le choc en cas de rupture du câble si le parachute ne fonctionnait pas.

» Le treuil est actionné directement par engrenages droits; pour la descente du skip, le moteur tourne sans courant et un frein à ruban permet de régler sa vitesse. Le machiniste a sous les yeux un indicateur qui lui donne à tout moment la position du skip sur la voie et lui signale le moment où il faut ralentir ou arrêter. Un interrupteur automatique fonctionne à l'arrivée du skip à chaque extrémité, mettant le moteur hors circuit en cas d'inattention du mécanicien.

» Le treuil électrique est de la force de 30 H.P.; courant triphasé 190 volts, 50 périodes.

» La charpente de tête a une longueur totale de 20 mètres; on la fait avancer à l'aide de deux crics; l'avancement est de 6 mètres chaque fois; cette opération se fait le dimanche et coûte 50 francs.

» L'installation a été mise en service en janvier 1912; de janvier à juillet, on a avancé la charpente huit fois et les deux dernières opérations sont distantes de deux mois; ce temps augmentera encore quand la hauteur du déversement sera plus grande. Actuellement on est à 18 mètres de hauteur.

» Le personnel occupé journalièrement est de : un machiniste, un basculeur, un nettoyeur de gaillots, un chargeur, un conducteur et un cheval : en tout cinq hommes et un cheval.

» La dépense journalière est :

Salaires	fr. 17.55
Cheval	2.50
Energie électrique	2.50
Graissage, nettoyage	0.17
	fr. 22.72

» De janvier à juillet, on a mis en tas 41,582 tonnes de pierres et dépensé :

Main d'œuvre	fr. 2,685.15	ou par tonne	fr. 0.0646
Energie électrique	382.50	»	0.0092
Cheval	382.50	»	0.0092
Graissage	25.50	»	0.0006
Allongement de la poutre de tête	400.00	»	0.0096
	fr. 3,875.65	»	fr. 0.0932

» L'installation complète coûte fr. 21,966.37.

» En l'amortissant en dix ans, la charge du semestre écoulé serait de fr. 1,098.32 ou par tonne fr. 0.0264.

» La tonne de pierre mise à terril revient donc à fr. 0.1196. »

Charbonnage de Sart-Berleur.

Avaleresse du puits d'air du siège du Corbeau. — Transporteur pour déversement des déblais.

Le charbonnage a adopté, pour le déversement des déblais provenant de l'avaleresse du puits d'air, un dispositif qui ne manque pas d'intérêt; M. l'Ingénieur **Fourmarier** me le décrit dans les termes suivants :

« Il se compose de deux barres horizontales *a*, portant deux galets *b*, roulant sur un rail *c*, supporté à ses deux extrémités. Sur l'axe de chacun des galets est fixé un bras de suspension verticale *d' d''*, muni, à son extrémité inférieure, d'un crochet *e* tourné vers le haut, pouvant s'engager dans une pièce spéciale percée d'une ouverture, fixée à mi-hauteur de la tonne. L'un de ces bras, *d'*, porte un crochet *f* se rabattant sur le bord de la tonne pour en empêcher le renversement intempestif.

» Lorsque la tonne arrive au niveau supérieur de l'avaleresse, on amène le transporteur au-dessus d'elle, et les deux crochets saisissent

la tonne; celle-ci fixée au transporteur, on la décroche du câble et on fait rouler le tout sur le rail; la tonne est amenée ainsi auprès de la berline dans laquelle on déverse directement son contenu.

» Comme le montrent les croquis 1 et 2, le bras d' est articulé, pour faciliter le retrait du crochet e . Une fois ce crochet enlevé, le tonneau bascule légèrement et le bras d'' se dégage avec la plus grande facilité.

» La manœuvre est donc très simple et très rapide. »

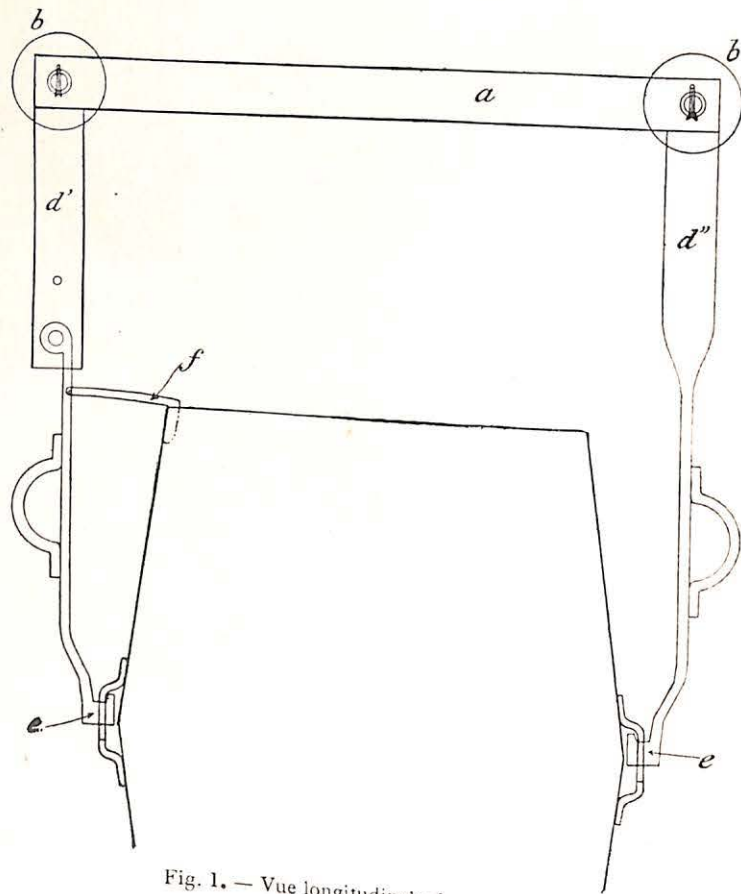


Fig. 1. — Vue longitudinale du transporteur.

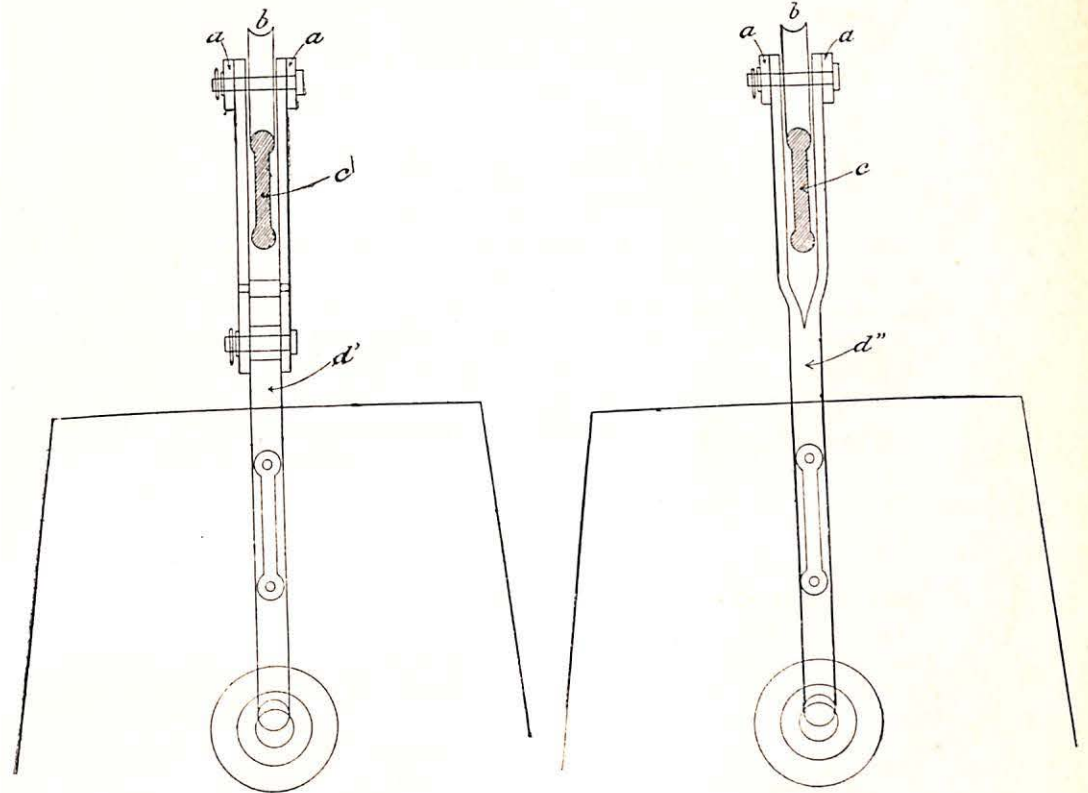


Fig. 2. — Vue transversale du bras d' .

Fig. 3. — Vue transversale du bras d'' .