

MÉMOIRES

USINES A ZINC, PLOMB ET ARGENT

DE LA BELGIQUE

ÉTUDE SUR LEURS CONDITIONS DE SALUBRITÉ INTÉRIEURE

PAR

AD. FIRKET

INSPECTEUR GÉNÉRAL DES MINES

$\left. \begin{array}{l} 6695 \\ 6694 \\ 6692 \end{array} \right\} : 61472 (493)$

MÉTALLURGIE DU ZINC

(Suite)

IV. — DESCRIPTION DES USINES A ZINC

SOCIÉTÉ ANONYME DE LA VIEILLE-MONTAGNE. — USINE DE
VALENTIN-COCQ, A HOLLOGNE-AUX-PIERRES.

Usine autorisée par arrêtés royaux des 20 janvier 1851, 19 mars 1887, 31 juillet 1892 et 8 Mai 1897.

Soixante-dix-neuf fours de réduction autorisés, système mixte liégeois-silésien, autrement dit belge-silésien; 69 existants à la date du 31 décembre 1898.

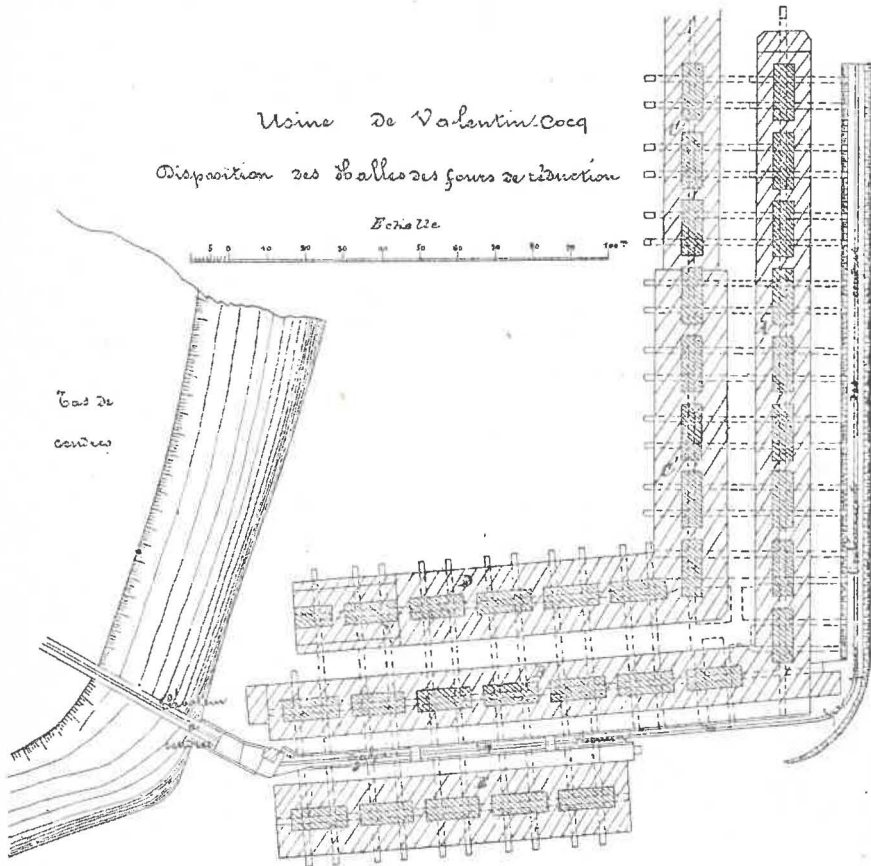
Les fours ont deux faces et renferment 108 creusets chacun, c'est-à-dire 54 creusets par face disposés sur trois rangées horizontales de 18 creusets. Ceux-ci sont ovales; ils ont 1^m40 de longueur, 0^m168 de largeur et 0^m254 de hauteur. Les fours sont chauffés au moyen d'une grille longitudinale située en leur milieu. Les flammes s'élèvent verticalement jusqu'à la voûte du four, puis descendent de part et d'autre en chauffant de haut en bas les creusets des deux faces.

Chaque face présente 9 niches correspondant chacune à deux creusets en largeur et trois creusets en hauteur, niches contenant les condenseurs en argile réfractaire nommés hottes. Les niches sont divisées horizontalement en trois compartiments par des plaques de fonte ayant une ouverture pour la descente des cendres de creuset lors du décrassage, ouverture obturée pendant les autres opérations. Lors

du décrassage, qui se fait successivement, les niches sont partiellement fermées par des portes ou volets en tôle à rotation, qui soustraient les ouvriers à la chaleur rayonnée par les creusets ouverts auxquels on ne travaille pas. Ces portes diminuent aussi l'afflux des poussières dans la halle pendant le décrassage et sont également utiles pendant la charge des creusets.

Soixante-huit fours groupés deux à deux forment 34 massifs, le 69^e four est isolé.

L'usine de réduction de Valentin-Cocq est la plus importante du pays et même du monde entier, si je suis bien renseigné. Elle a produit 24,397 tonnes de zinc brut en 1898.



Les halles présentent en longueur un développement total de 640 mètres environ ; la figure 1 en représente la disposition générale, ainsi que celle des galeries longitudinales et transversales servant au transport des cendres des foyers de chaufferie et des cendres ou résidus des creusets. Ces résidus sont reçus dans des loges ménagées dans les parois des galeries et chargés à la pelle après refroidissement, en même temps que les cendres des foyers, dans des wagonnets placés sur rails.

Les galeries en maçonnerie et voûtées en plein cintre, ont en général 1^m50 de largeur et 2^m40 à 2^m50 de hauteur ; elles sont munies de rails. Elles aboutissent, d'une part, à une tranchée à ciel ouvert ou à une galerie de plus grande section que les autres, tranchée et galerie par lesquelles se fait l'entrée d'air ; d'autre part, à de petits puits dont l'orifice, recouvert d'une grille, sert à sa sortie. Ces galeries sont parfaitement ventilées et l'on n'y souffre nullement de la chaleur.

Les fours ont tous sensiblement les mêmes dimensions : hauteur de la voûte au-dessus du sol de la halle 2^m80 ; largeur vers le milieu de la hauteur 5^m50 ; longueur de deux fours accolés formant un massif 15 mètres. La distance entre deux massifs voisins est de 3 mètres.

Les deux halles A et C' sont très sensiblement orientées du Nord au Sud ; les halles D, B, E, dont les axes longitudinaux font un angle d'environ 94° avec ceux des précédentes, sont à peu près dirigées de l'Ouest à l'Est.

Sous le rapport de la largeur, il y a deux types de halles. Les anciennes A, B et partie C de la halle CC', ont intérieurement 13^m50 et il reste entre chaque face de four et le mur correspondant, percé d'ailleurs de larges baies, 4 mètres de largeur. Les halles plus récentes C', D, E ont intérieurement 17^m50 et il reste 6 mètres de libre entre les fours et chacune des deux murailles longitudinales. Cette augmentation de largeur est évidemment un progrès au point de vue de la gêne que la chaleur du four peut faire éprouver aux ouvriers. Il a eu toutefois comme corrolaire de réduire à 7^m50 la distance entre la halle A et la halle C' ; les halles B et D ne sont également distantes que de 7^m50. Quant à la halle E, elle est à 12^m50 de la halle D.

Les halles sont couvertes par un toit à deux versants dont le faite est, dans les anciennes halles, à 11^m15 au-dessus du sol,

tandis que les murs ont 4^m50 de hauteur et que la pente de la toiture est d'environ 41°.

Les toitures, portées par des fermes métalliques, ont une ouverture longitudinale, surmontée ou non d'un lanterneau, suivant la faite, en même temps que des ouvertures ménagées de distance en distance selon la pente du toit et surmontées d'un dispositif qui empêche la chute de la pluie dans la halle.

La grande importance de l'usine de Valentin-Cocq, l'existence de deux et même trois halles parallèles, le voisinage d'un tas de cendres assez élevé et surtout, je pense, la disposition à angle presque droit des halles C'D et A B en rendent difficile la bonne ventilation, surtout lorsque le vent acquiert quelque violence.

J'ajouterai que la Société de la Vieille-Montagne ne recule devant aucune étude ni aucun sacrifice pécuniaire, pour améliorer sans cesse la salubrité de ses installations.

De nombreux essais dans ce but l'ont conduite à adopter la disposition actuelle de ses toitures. Elle en a fait aussi pour éviter l'affluence, dans l'atmosphère des halles, des fumées se dégageant de la devanture des fours et des poussières qui se produisent surtout lors du décrassage des creusets.

Après avoir expérimenté, sans grand succès, l'emploi d'une hotte, puis de deux et de trois hottes par face de four, elle s'est arrêtée au dispositif représenté par la figure 2. Un certain nombre de fours en sont déjà munis et on se propose de l'installer successivement aux autres, au fur et à mesure de leur mise hors feu pour grande réparation.

A la partie supérieure de chaque niche correspondant à 6 creusets, se trouve une cheminée métallique dont l'orifice dépasse le faite de la toiture. Sa base, partie en fonte et partie en tôle de fer, est bifurquée et le tronçon C, situé dans l'axe de la cheminée proprement dite, qui est en tôle, est muni d'une valve à glissière que l'on ferme pendant l'opération de la réduction. L'autre tronçon C' aspire alors les fumées sortant des bottes, puis des allonges métalliques après le placement de celles-ci. Quand les bottes ont été enlevées pour effectuer le décrassage, et durant celui-ci, la valve est ouverte afin que l'aspiration des fumées et des poussières se fasse par C et par C'. Par face, il y a 9 niches et par conséquent 9 cheminées semblables ; en outre, il existe à droite et à gauche de chaque face une cheminée de même hauteur, qui aspire directement dans les loges où tombent les résidus. Le coût de ce dispositif est d'environ 2.000 francs par four.

Fabrication du blanc de zinc

A l'usine de réduction de Valentin-Cocq est annexée une usine très importante pour la fabrication du blanc de zinc. Elle produit annuellement environ 6,000 tonneaux de cet oxyde et est même outillée pour en produire 8,000 tonneaux.

Bien que cette fabrication ne rentrât pas directement dans le cadre de notre étude, nous avons tenu à nous en rendre compte ; parce que les ouvriers y manipulent des quantités considérables d'oxyde de zinc à l'état pulvérulent.

Au point de vue technique, bornons-nous à dire que le zinc volatilisé dans des creusets de forme spéciale, brûle à leur orifice, que l'oxyde produit est entraîné par le courant d'air dans une série de tubes qui l'amènent dans de grandes chambres, où des cloisons multiples le forcent à faire un long trajet pendant lequel il se dépose et tombe dans des trémies. Avant d'arriver aux chambres de dépôt, de l'oxyde mélangé de zinc métallique ou incomplètement oxydé, se dépose également dans des trémies ; celles-ci sont prolongées par des tubes verticaux munis de valves qui permettent d'en retirer l'oxyde impur. Les trémies des chambres se terminent par des tubes ou espèces de sacs en toile simplement fermés au moyen d'une corde serrée vers leur extrémité. De temps à autre, un grand tonneau est placé sous ces tubes en toile, la corde est dénouée et l'oxyde tombe dans le tonneau, sans qu'aucune précaution spéciale soit prise pour empêcher l'oxyde pulvérulent de se mélanger à l'atmosphère. Il en est de même pour son transport et son embarillage lorsqu'il est expédié à cet état.

L'oxyde impur est traité par lévigation et c'est aussi par ce procédé, exclusif de la production de poussières, que sont obtenues diverses qualités de blanc de zinc, dont la blancheur, l'éclat, la ténuité et la densité présentent des différences.

D'autre part, en mélangeant par malaxage des huiles grasses à l'oxyde, on prépare de grandes quantités d'une espèce de pâte, surtout demandée par la marine, et qui, délayée avec de l'huile, permet d'obtenir aisément la couleur à employer à bord des navires.

Dans les diverses opérations qui se pratiquent à la fabrique de blanc de zinc, les ouvriers sont exposés à absorber de l'oxyde soit par la bouche et le nez, soit par contact.

Or tous les ouvriers, qui y sont occupés, présentent non seulement toutes les apparences d'une bonne santé, mais leur examen médical

n'a décélé chez eux aucune trace d'intoxication, et il résulte aussi de leurs déclarations relatives à leur état de santé antérieur, que le travail qu'ils exécutent n'est nullement insalubre.

On peut en conclure que l'oxyde de zinc est absolument inoffensif pour l'homme.

Ajoutons que le blanc de zinc ne contient que de très petites quantités d'oxyde de plomb, beaucoup plus faibles relativement que la proportion de plomb qui existe dans le zinc traité par distillation et combustion pour la fabrication du blanc de zinc, comme le montrent les analyses suivantes :

BLANC DE ZINC

	IMPURETÉS		
	Minimum	Maximum	
Pb O	0,002 ‰	0,200 ‰	(Pb=0,0019 à 0,185)
Cd O	0,000 »	0,100 »	
Fe ² O ³	0,003 »	0,005 »	
As.	0,000 »	traces	
Sb.	0,000 »	traces	
Zn O	99,995	99,695	(Zn=80,243 à 80,002)

ZINC EMPLOYÉ A LA FABRICATION

	IMPURETÉS		
	Minimum	Maximum	
Pb	0,040 ‰	2,000 ‰	
Fe.	0,012 »	0,040 »	
Cd	0,000 »	0,070 »	
As.	0,000 »	traces	
Sb.	0,000 »	traces	
Zn.	99,948	97,890	

SOCIÉTÉ DE LA VIEILLE-MONTAGNE. — USINE DE FLÔNE,
A HERMALLE-SOUS-HUY.

Usine autorisée par arrêtés royaux des 10 septembre 1855, 5 janvier 1864 et 5 mars 1895.

Trente-six fours de réduction autorisés, 24 existants à la date du 31 décembre 1898.

Même système de fours qu'à Valentin-Cocq, avec 108 creusets ovales par four ; ils ont toutefois une capacité un peu moindre, et mesurent en longueur 1^m34, en largeur 0^m16, en hauteur 0^m23.

Les 24 fours, groupés deux à deux, forment 12 massifs.

L'usine de Flône a produit 9,110 tonnes de zinc brut en 1898.

Les halles des fours de réduction sont disposées en ligne droite ; elles ont un développement total en longueur de 190 mètres. Les anciennes renferment 10 massifs de 2 fours ; une nouvelle halle, en prolongement des premières, contient deux massifs. Elle est plus large et plus haute que celles-ci.

Les anciennes halles ont 155 mètres de longueur et les massifs y sont distants de 3 mètres ; la nouvelle halle a 35 mètres de longueur et il y a 3^m50 de distance entre ses deux massifs, ainsi qu'entre le premier de ceux-ci et le dernier des anciennes halles.

Celles-ci ont 12 mètres de largeur intérieure et il existe environ 3^m40 de largeur entre les faces des fours et les murs longitudinaux, qui ont 4^m85 de hauteur et sont percés de nombreuses et larges baies. Le faite du toit, dont les deux versants sont égaux et inclinés à 45°, est à 10^m85 au-dessus du sol de la halle.

Dans la toiture règne, au-dessus de chaque massif de fours, une ouverture ayant la longueur du massif et 2^m50 de large. Jadis ces ouvertures étaient surmontées de lanterneaux qui entravaient plus ou moins le dégagement des fumées et des poussières ; ils ont été supprimés et l'aération des halles est excellent.

Les conditions de salubrité sont encore meilleures, du moins au point de vue de la chaleur, dans la nouvelle halle qui a 18^m80 de largeur, où il existe 6^m75 de distance entre les faces des fours et les murailles, où celles-ci ont 6^m50 de hauteur et dont le faite est à 14^m30 au-dessus du sol de la halle.

Les deux versants du toit sont égaux et inclinés à 39° environ ; il règne également une large ouverture au-dessus des fours, au sommet de la toiture.

Les galeries ou caves situées sous les halles, sont vastes et parfaitement aérées.

Les résidus des creusets y arrivent dans des loges fermées, situées au dessus du niveau du sol des galeries et munies de trémies avec portes. Ils se refroidissent dans ces loges; puis ils sont reçus dans des caisses circulant sous un mono-rail et qui les transportent au dehors.

Les faces des fours sont munies de volets mobiles ayant la hauteur de deux rangées de creusets et une largeur correspondant à l'emplacement de deux creusets.

Aux quatre angles de chaque massif existent des cheminées en tôle, dont le sommet dépasse le faite des halles. Elles descendent jusqu'aux loges de réception des résidus et jouent un rôle important pour l'évacuation des fumées et des poussières, notamment pendant l'opération du décrassage des creusets, auquel concourt également l'emploi des volets mobiles.

Les dispositions prises dans cette usine pour la ventilation des halles et des caves, ainsi que pour la prompte évacuation des poussières du décrassage, sont très rationnelles et paraissent remplir parfaitement leur but.

Il semble, il est vrai, que l'on y traite des minerais plus plombeux que dans les autres usines belges de la même Société.

Il existe à Flône un atelier d'enrichissement des cendres plombifères, qui comprend un petit trommel classeur et cinq cribles à piston.

A cette usine sont aussi annexés des fours de grillage de la blende. Sur 14 fours autorisés, il n'en existait plus que 9, dont 7 en marche lors de notre visite. Leur tirage était bon et nous avons constaté qu'il ne s'y produisait aucun reflux d'anhydride sulfureux par les portes de travail.

Notons que, depuis quelque temps, le nombre des heures de travail par jour des ouvriers des fours de grillage a été réduit à huit, tandis qu'il était de 12 antérieurement. Chaque four occupe par 24 heures 6 ouvriers, dont 2 travaillent à la fois pendant 8 heures, au lieu de 3 ouvriers pendant 12 heures comme précédemment. Le salaire pour 8 heures est resté le même que pour 12 heures et la quantité de travail n'a pas diminué, bien que le nombre des ouvriers soit resté le même et que la durée de leur présence à l'usine ait été réduite d'un tiers.

SOCIÉTÉ DE LA VIEILLE-MONTAGNE. — USINE D'ANGLEUR.

Usine autorisée par arrêtés royaux des 25 janvier 1838 et 5 février 1896.

Trente-six fours doubles autorisés, système liégeois modifié; 34 existants et 2 en construction à la date du 31 décembre 1898.

Les fours sont dits doubles, parce qu'ils ont deux faces. Les uns renferment 160 creusets, les autres 200 creusets, soit 80 ou 100 creusets par face. Les rangées horizontales comportent 20 creusets; dans le premier cas ces rangées sont au nombre de quatre, dans le second il y en a cinq.

Les creusets de forme ovale ont 1^m40 de longueur, 0^m16 de largeur et 0^m23 de hauteur à l'intérieur.

Après l'usine de Valentin-Cocq, celle d'Angleur est la plus importante de la Belgique par sa production en zinc brut, qui s'est élevée à 16,270 tonnes en 1898.

Chaque four est chauffé par deux gazogènes à grille installés sous les creusets de sa première face, qui sont chauffés directement par la flamme ascendante résultant de la combustion incomplète des gaz; ceux de la seconde face le sont par flammes descendantes dues à la combustion des gaz non brûlés dans le premier compartiment du four, combustion obtenue par de l'air qui arrive à la partie supérieure du second, après s'être échauffé en circulant dans la paroi qui sépare les deux compartiments.

De part et d'autre du four, les résidus des creusets sont reçus dans une rainure longitudinale; mais leur arrivée dans les caves, qui s'étendent sous toute la surface des halles, sauf évidemment sous les fours eux-mêmes, se fait de deux manières différentes. Du côté des foyers, c'est-à-dire de la première face; les résidus tombent dans des loges jusque sur le sol de la cave et sont chargés à la pelle dans des wagonnets. Du côté de la deuxième face, les résidus descendent dans deux réservoirs placés au-dessus du sol et fermés par des portes à glissières, qu'il suffit de soulever pour que ces résidus soient reçus dans les wagonnets destinés à leur transport.

Pendant le décrassage des creusets, des volets ou portes à rotation, ayant la hauteur d'une ou deux rangées de creusets, permettent de masquer les creusets auxquels on ne travaille pas. Les récipients condenseurs adaptés aux creusets, nommés tubes dans le système liégeois, présentent un renflement où le zinc liquide se condense. Les allonges métalliques qui prolongent les tubes sont coniques.

Les fours sont accouplés deux à deux pour former un massif; y compris le massif en construction, il en existe 18.

Ces dix-huit massifs de fours de réduction sont contenus dans trois halles parallèles, orientées du Nord-Est au Sud-Ouest, distantes d'environ 8 mètres et nommées halle du bas, halle du haut et nouvelle halle.

Chacune renferme 6 massifs, a 100 mètres environ de longueur et est couverte d'un toit à deux versants égaux. La distance entre deux massifs voisins d'une même halle, varie entre 2 mètres à 2^m80; elle est d'environ 2^m40 en moyenne.

Voici les dimensions les plus intéressantes que présentent ces trois halles :

Halle du bas. — Largeur intérieure 15^m40; hauteur des murs longitudinaux 6 mètres; distance de ces murs aux faces des fours 5^m55; hauteur du faite de la toiture au-dessus du sol de la halle 13 mètres; pente des versants du toit 40°.

Le sol de cette halle est au niveau de la cour; ses caves sont donc en sous-sol.

Halle du haut. — Largeur intérieure 14^m75; hauteur des murs 6^m50; distance de ceux-ci aux fours 5^m25 d'un côté, 5^m15 de l'autre; hauteur du faite de la toiture au-dessus du sol 12^m30; pente des versants du toit 36°.

Le sol de cette halle est à 2^m75 en moyenne au-dessus du niveau de la cour, qui ne dépasse guère celui des caves.

Nouvelle halle. — Largeur intérieure 17^m60; hauteur des murs 6^m25; distance des murs aux fours 7^m20 du côté des foyers des gazogènes, 5^m80 de l'autre côté; hauteur du faite de la toiture au-dessus du sol 14^m20; pente des versants du toit 39°.

Le sol de la halle est à 2^m70 d'un côté, à 2^m30 de l'autre au-dessus du niveau de la cour, qui n'est aussi qu'à une faible hauteur au-dessus de celui des caves.

En donnant de plus grandes dimensions en largeur et en hauteur à la nouvelle halle qu'aux deux autres, on a réalisé un nouveau progrès; car celles-ci ont déjà des dimensions satisfaisantes. Il convient en outre de remarquer que la surélévation du sol des caves est aussi une mesure excellente, qui avait déjà été prise lors de la construction de la halle du haut.

Les trois halles sont aérées par de larges ouvertures longitudinales ménagées au faite de la toiture, et parfois aussi par des ouvertures suivant la pente d'un de ses versants, ouvertures protégées par des

lanterneaux. L'air pénètre dans les hallés par de grandes baies ménagées dans les murs longitudinaux. Elles sont passablement bien ventilées, mieux que celles de Valentin-Cocq, moins bien que celles de Flône, ce qui est dû en partie, probablement, à la disposition des halles sur trois lignes parallèles, tandis qu'à Flône, où le nombre de fours est moindre d'ailleurs, il n'existe en réalité qu'une seule halle linéaire située dans la vallée de la Meuse, à peu près parallèlement à l'axe du fleuve, ce qui est aussi une circonstance favorable à sa bonne ventilation.

Ajoutons qu'à Angleur, on ne traite que des minerais très peu plombifères, dont les cendres de creusets sont considérées comme sans valeur par suite de leur faible teneur en plomb.

SOCIÉTÉ ANONYME DE BACHE-SAINT-VAAST. — USINE D'OUGRÉE

Usine autorisée par arrêtés royaux des 15 août 1850 et 13 octobre 1874.

Vingt-deux fours système liégeois autorisés; 16 existants à la date du 31 décembre 1898.

Six fours doubles à deux faces système liégeois modifié par M. Loiseau, soit 12 fours simples, forment cinq massifs, l'un de deux fours, les autres d'un four Loiseau. Quatre fours simples à une face, système liégeois modifié par Dor, forment un sixième massif.

L'usine d'Ougrée est la moins importante comme production de la Belgique; elle n'a produit en 1898 que 3,613 tonnes de zinc, soit le septième environ de la production de Valentin-Cocq.

Les fours Loiseau ont par face 6 rangées horizontales de 12 creusets par rangée, soit 144 creusets pour les deux faces.

Les creusets, de 1^m33 à 1^m52 de longueur, sont à section elliptique et mesurent à l'intérieur 0^m18 en largeur, 0^m20 en hauteur. Chaque four est alimenté par un gazogène situé à l'extérieur de la halle et possède une cheminée, également extérieure à la halle, située de l'autre côté de celle-ci. Une cloison parallèle aux deux faces du four et dans laquelle des conduites d'air sont ménagées, le divise en deux parties égales sans s'élever toutefois jusqu'à sa voûte.

Les gaz combustibles venant du gazogène s'élèvent avec de l'air froid, admis en lames minces et en quantité modérée, dans la première partie du four et y brûlent incomplètement; leur combustion s'achève dans la seconde où pénètre, à différents niveaux, de l'air qui s'est échauffé en circulant dans les canaux de la cloison séparative.

Les fours Dor renferment cinq rangées horizontales de 10 creusets elliptiques de mêmes dimensions que les précédents, soit 50 creusets par four. Ils sont chauffés directement au moyen de grilles à grands placées sous les creusets.

Devant chaque four se trouvent des rideaux mobiles en tôle permettant de masquer, pendant le travail aux creusets, une partie de ceux-ci, pour soustraire les ouvriers à l'action d'une trop grande chaleur et favoriser l'ascension des fumées et des poussières.

Les cendres du décrassage des creusets tombent dans une rainure ménagée le long de la façade des fours Dor et de l'une des deux faces du four Loiseau; elles parviennent ainsi dans des niches ménagées dans les parois des galeries souterraines, qui servent au transport des résidus. Pour la face des fours Loiseau située du côté des gazogènes, l'emploi de cette rainure n'étant pas possible, il existe à droite et à gauche de cette face, des ouvertures rectangulaires par lesquelles les résidus tombent également dans les niches des galeries. Ces ouvertures sont surmontées de cheminées en tôle, qui contribuent à l'aération des galeries et à celle de la halle.

La halle, de construction ancienne, qui abrite les fours de réduction, a 67 mètres environ de longueur et 17^m30 de largeur intérieure. Les faces des fours du côté des gazogènes, sont à 6^m70 du mur longitudinal correspondant percé de plusieurs baies. Les faces des fours du côté des cheminées extérieures à la halle, sont à 6^m20 de l'autre mur qui présente également plusieurs baies. Entre ces murs et les fours, une série de colonnes en fer contribuent au support de la toiture. La distance entre les massifs de fours est de 4 mètres en moyenne.

La largeur de cette halle est très grande; il n'en est pas de même de la hauteur, qui n'est que de 8^m80 sous le faite de la toiture et de 2^m30 en moyenne près des murs. Les fermes de cette toiture sont en bois et l'inclinaison de ses versants n'est que de 31^o1/2 environ. La ventilation est obtenue par une ouverture de 1^m70 de largeur régnant suivant le faite; elle n'est que médiocre. On n'est pas incommodé par la chaleur dans cette halle; mais les fumées ne s'en dégagent qu'assez lentement.

D'autre part, les caves consistant en galeries situées sous le niveau du sol, sont assez mal aérées et il y fait très chaud en certains endroits, bien qu'elles communiquent par de nombreux petits puits avec la surface. Ces galeries, en maçonnerie, ont 2 mètres de hauteur sous la voûte en plein cintre et 1^m60 de largeur. L'une d'elles passe longi-

tudinalement sous les massifs de fours et quatre autres sont transversales. Les résidus des creusets et les cendres des foyers des quatre fours Dor, sont chargés à la pelle dans des wagonnets, qui arrivent à la surface par un petit tunnel.

Les conditions d'établissement de cette petite usine sont donc peu satisfaisantes; mais il convient d'ajouter que l'on n'y traite actuellement que des calamines contenant environ 45 % de zinc en moyenne avec de fortes quantités de fer et de faibles quantités de plomb. Aussi les résidus des creusets n'y sont-ils traités qu'en vue d'en retirer la quantité importante de fonte en grenailles et l'oxyde magnétique $Fe^3 O^4$ qu'ils contiennent, ainsi que le charbon provenant de l'excès de cet agent réducteur ajouté à la charge en minerai.

Les appareils de la préparation mécanique des résidus consistent en un trommel, dont les grenailles passent à un classeur électromagnétique qui sépare la fonte et l'oxyde magnétique, ainsi qu'en cribles laveurs à secousses. Au moyen de ceux-ci, on obtient une partie lourde contenant également du fer et une partie légère renfermant du charbon, laquelle est distribuée gratuitement.

Ajoutons que l'examen médical des ouvriers de cette usine et leurs déclarations n'ont fait constater aucun cas d'intoxication actuel ou ancien.

COMPAGNIE D'ESCOMBRERA-BLEYBERG. — USINE DU BLEYBERG,
A MONTZEN.

Cent dix-sept fours de réduction autorisés; 44 existants à la date du 31 décembre 1898, dont 32 en activité dans la nouvelle halle et 12 inactifs dans l'ancienne usine.

L'usine a produit 5,406 tonnes de zinc brut en 1898.

La nouvelle halle a 142 mètres de longueur, 17^m80 de largeur intérieure et 12^m50 de hauteur sous le faite de la toiture. Les fermes de celle-ci sont en fer et les murs qui les supportent ont 6 mètres de hauteur. Les deux versants de la toiture sont égaux et inclinés à 34⁰¹/₂.

Cette halle renferme, sur le même alignement, 8 massifs de fours de réduction :

1° Trois massifs de 4 fours liégeois à une face et à chauffe directe. Chaque four a 7 rangées horizontales de 12 creusets par rangée, creusets ronds de 0^m16 de diamètre intérieur et 1^m17 à 1^m37 de longueur;

2° Trois massifs de 4 fours à une face et à chauffe directe, système liégeois modifié par Dor. Par four, 6 rangées de 10 creusets ovales de 0^m18 de large et 0^m20 de hauteur à l'intérieur, avec 1^m23 à 1^m47 de longueur ;

3° Deux massifs de 2 fours Loiseau à deux faces chacun, soit 4 fours doubles ou 8 fours à une face à 6 rangées horizontales de 12 creusets par rangée, creusets ovales de 0^m18 de large et 0^m20 de hauteur à l'intérieur, avec 1^m23 à 1^m47 de longueur. Ces fours sont chauffés au moyen de gazogènes établis à l'extérieur de la halle sensiblement dans les mêmes conditions qu'à l'usine d'Ougrée ; et, à chaque four double, correspond une haute cheminée située de l'autre côté de la halle.

Celle-ci est ventilée par une ouverture de 3^m50 de largeur surmontée d'un lanterneau, qui règne sur toute la longueur de son faite.

Des rideaux mobiles en tôle, à contrepoids, placés devant les fours et ayant une hauteur égale à celle de trois rangs de creusets, protègent les ouvriers contre la chaleur lorsqu'ils travaillent à ceux-ci et favorisent l'ascension des fumées et des poussières pendant le décrassage.

Une rainure ayant la longueur du four reçoit les résidus des creusets, qui descendent dans des trémies avec portes, situées au-dessus du niveau des caves. Il suffit d'ouvrir ces portes pour recevoir les résidus dans des wagonnets, qui circulent sur rails dans les caves.

Celles-ci consistent en galeries longitudinales et transversales de 1^m50 de large et 2^m40 de hauteur, sauf aux endroits où passent transversalement les carneaux, qui amènent au four Loiseau les gaz des gazogènes ou en conduisent les fumées aux cheminées.

Le niveau des caves est à 3^m40 sous celui de la halle ; le sol extérieur est d'un côté au niveau des caves, de l'autre au niveau de la halle. De ce dernier côté, les galeries aboutissent à de petits puits d'aération ; par l'autre sortent les wagonnets chargés. Ces galeries sont assez bien ventilées ; il y fait chaud cependant à proximité des carneaux des fours Loiseau et des trémies où sont reçus les résidus des creusets.

Les résidus, autrement dit les cendres brutes de creusets, contiennent environ 5 % de plomb. Dans un atelier spécial, elles passent d'abord par un trommel classeur enveloppé, puis sont lavées dans des cribles à piston. On obtient ainsi des cendres riches contenant

environ 24 % de plomb et 316 grammes ‰ d'argent, et des cendres relativement pauvres renfermant 13 % de plomb et 160 grammes ‰ d'argent.

Il existe des fours de grillage pour la blende ; mais ils sont inactifs.

SOCIÉTÉ ANONYME MÉTALLURGIQUE DE BOOM. — USINE DE BOOM.

Usine autorisée par arrêtés royaux des 11 novembre 1890 et 7 mars 1892.

Trente-six fours de réduction système liégeois y ont été autorisés et existent.

Ce sont des fours à une face avec 6 rangées horizontales de 10 creusets, soit 60 creusets par four. Les creusets sont ronds ; ils ont 0^m17 de diamètre intérieur et 1^m35 de longueur.

L'usine a produit, en 1898, 7,450 tonnes de zinc brut.

Chaque four est chauffé directement au moyen d'une grille à gradins et leurs faces sont munies de rideaux mobiles en tôle.

Groupés par quatre, les fours forment 9 massifs qui sont abrités, ainsi que les fours à recuire les creusets, par une série de halles s'étendant sur 156 mètres de longueur suivant une ligne brisée constituée par deux lignes droites, qui font entre elles un angle obtus d'environ 160 degrés. Les halles sont orientées sensiblement de l'Ouest-Nord-Ouest à l'Est-Sud-Est et se trouvent à 130 mètres environ au Nord-Est du Ruppel.

Une des halles renferme trois massifs de fours distants entre eux de 4^m25 ; les trois autres contiennent chacune deux massifs distants de 5^m50.

Les halles ont 15^m15 de largeur intérieure, et les faces des fours sont à 5^m45 de murs longitudinaux, lesquels ont 4^m30 de hauteur et sont percés de baies munies de portes.

Leur toiture présente deux versants égaux inclinés à 35^o1/2 environ. Son faite est à 14^m05 au-dessus du sol de l'usine et à 10^m60 environ au-dessus du niveau de la halle, qui se prolonge extérieurement, de part et d'autre, en paliers de 2^m50 de large servant au transport des charges, des lingots, etc.

Les caves constituent à proprement parler un rez-de-chaussée. Elles sont vastes, fraîches, naturellement éclairées par de larges baies et ont 3^m25 de hauteur sous les voussettes qui supportent le pavement des halles, lesquelles forment en réalité un étage.

Les résidus des creusets arrivent dans ces pseudo-caves par des

rainures de 0^m40 de large longeant les façades des fours ; leur chargement et celui des cendres des foyers s'y font dans de bonnes conditions après refroidissement.

Les résidus ou cendres brutes de creusets, renferment environ 9 % de plomb. Après classement au moyen d'un trommel et lavage dans des cribles à piston, on obtient des cendres lavées contenant de 30 à 35 % de plomb.

Pour la ventilation des halles, on a ménagé au dessus de chaque massif de fours, qui a 8^m58 de long et 4^m25 de large, une ouverture au faite de la toiture ayant 5^m50 de long et 3 mètres de large, entourée sur 3^m50 de hauteur de planches formant cheminée d'aérage.

Lors de notre visite, le vent soufflait assez fortement du Sud-Sud-Ouest, à peu près perpendiculairement à l'axe des halles, et l'on avait fermé les portes du côté du vent afin qu'il ne contraria pas l'ascension des fumées, sortant des allonges, vers les cheminées dont il s'agit. Néanmoins l'aspiration de celles-ci était faible et les halles assez enfumées.

En thèse générale, je pense que des ouvertures régnant sur toute la longueur du faite de la toiture et n'ayant pas plus de largeur que les ouvertures partielles existantes, produiraient une ventilation meilleure, surtout lorsqu'il existe des rideaux en tôle descendant de la toiture jusqu'au niveau de la partie supérieure des fours, à une distance de leurs faces à peu près double de la longueur des allonges, et que les versants du toit sont un peu plus inclinés. Toutefois, le succès d'un système de ventilation peut dépendre des conditions topographiques locales.

Dans une halle d'assez grandes dimensions de l'usine de Boom, existent deux massifs renfermant chacun trois petites chaudières en fonte, plus profondes que larges, servant à la refonte du zinc.

On y fond : 1^o du zinc contenant des fragments de fer et un peu de plomb, provenant des dépôts qui se forment dans les cuves des ateliers de galvanisation ; 2^o des lingots difformes provenant de l'usine elle-même et qui renferment aussi du plomb ; 3^o du vieux zinc laminé, relativement en petite quantité, dont la surface est plus ou moins oxydée ou couverte de peinture à l'huile.

La fusion se fait à température assez basse, de beaucoup inférieure en tout cas à celle de la volatilisation du zinc ; elle est suffisante toutefois pour provoquer la combustion de l'huile, lorsque l'on plonge dans le bain des fragments de vieux zinc enduits de peinture

à l'huile. Il s'en dégage alors une fumée assez nauséabonde ; mais qui ne peut guère être nuisible, même si la couleur renfermait une substance minérale toxique, étant donnée la faible proportion de celle-ci.

A la surface du bain fondu, se forment des écumes contenant des oxydes, principalement de l'oxyde de zinc. Ces écumes sont enlevées et les oxydes sont retraités aux fours de réduction.

On puise ensuite le zinc dans la partie supérieure de la cuve et on obtient du zinc de seconde qualité, qui est coulé en lingots et vendu pour la galvanisation. On retire aussi du bain les fragments de fer qu'il contient ; et, de temps en temps, on puise dans le fond de la cuve du plomb plus ou moins argentifère, qui est fourni à l'usine de désargentation de Hoboken.

Au dessus de chaque massif est établie une hotte munie d'une cheminée dont l'aspiration est assez faible ; mais l'examen médical des ouvriers occupés dans cet atelier de fusion du zinc, a donné des résultats très satisfaisants.

SOCIÉTÉ ANONYME MÉTALLURGIQUE DE PRAYON. — USINE A ZINC DE
PRAYON, A FORÊT.

Cette usine a produit 8,736 tonnes de zinc brut en 1898.

Il y existe trois halles de fours de réduction.

L'une, ancienne, est située au Nord-Est de la route de la Vesdre, près du pied du versant de droite de la vallée de cette rivière. Elle a été autorisée par arrêtés royaux des 2 novembre 1853, 29 novembre 1876 et 27 juin 1883, pour une contenance de 6 massifs de 4 fours système liégeois, soit 24 fours à une face. De ces six massifs, deux étaient démolis lors de notre visite du 27 octobre 1898. Un troisième massif l'a été depuis lors et il n'en reste plus que trois, qui sont destinés à disparaître également.

Chaque four présente cinq rangées horizontales de 12 creusets par rangée, creusets ovales ayant intérieurement 0^m16 de large, 0^m225 de haut et dont la longueur varie entre 1^m27 et 1^m45. Les cendres du décrassage tombent dans une rainure ménagée devant le four et qui les amène dans les caves, lesquelles consistent en galeries de faible largeur, 1 mètre, et de 1^m85 de hauteur. Elles débouchent d'un côté seulement au niveau du sol extérieur.

Les deux autres halles sont récentes et situées au Sud-Ouest de la route, entré celle-ci et la Vesdre, en lieu dit « au Forby ».

Elles sont parallèles, orientées du Nord-Ouest au Sud-Est et distantes de 70 mètres.

La plus rapprochée de la route renferme six massifs de 4 fours de réduction chacun, autorisés par un arrêté royal du 30 juin 1894, ainsi que trois fours à recuire les creusets intercalés entre ces massifs.

La plus voisine de la rivière est destinée à recevoir six massifs de 4 fours de réduction, autorisés par arrêté royal du 22 août 1897, en remplacement des six massifs de l'ancienne halle; mais trois de ces massifs nouveaux seulement sont construits actuellement. Quant aux fours à recuire les creusets de cette halle, ils sont à l'extérieur de celle-ci.

La halle autorisée en 1894 a 150 mètres de longueur et 18^m80 de largeur intérieure. Les faces des fours sont à 6^m90 des murs longitudinaux percés de nombreuses et larges baies. La distance de deux massifs voisins est de 6 mètres à 6^m50 et cette distance atteint 11 à 12 mètres lorsqu'il y a, entre deux massifs, un four à recuire les creusets.

La halle la plus récente a 125 mètres de longueur et 18^m40 de largeur intérieure. Les faces des fours sont à 6^m70 des murs et les massifs sont distants de 5 mètres.

Les fermes de la toiture, à deux versants égaux, des nouvelles halles, sont en fer et leurs arbalétriers sont inclinés à 45°. Sur toute la longueur du faite règne une ouverture de 2 mètres de large qui, grâce à la grande inclinaison des versants de la toiture, assure une bonne ventilation.

Les caves très vastes, claires et bien aérées, sont au niveau du sol extérieur. L'aire des halles est à 2^m70 au dessus de celui-ci; leur sommet, au-dessus des fours, est à 13 mètres environ de cette aire et à environ 15^m70 au-dessus du sol.

Chaque four ou quart d'un massif renferme trois rangées horizontales de 20 creusets ovales ayant intérieurement 0^m18 de large, 0^m255 de hauteur et dont la longueur varie entre 1^m25 et 1^m60. Des rideaux mobiles en tôle, se manœuvrant vis-à-vis de la façade des fours, protègent les ouvriers contre la chaleur et favorisent l'évacuation des fumées et des poussières pendant le décrassage, le remplacement et la charge des creusets. C'est derrière ces rideaux que descendent, dans les caves, les produits du décrassage en passant par des orifices ménagés dans des taques en fonte, qui subdivisent les niches où se logent les condenseurs appliqués aux creusets. Quant

aux allonges métalliques qui, pendant la réduction, sont adaptées aux condenseurs, elles sont cylindriques.

Les fours des nouvelles halles sont chauffés au gaz produit dans des gazogènes situés à l'extérieur; ils sont munis de récupérateurs Siemens formant la base des divers massifs de fours.

Les caves situées sous les halles ne reçoivent donc que les résidus provenant du décrassage des creusets, résidus qui ne sont transportés qu'après refroidissement.

Les loges où tombent ces résidus ne sont pas munies de portes; mais, à part cette circonstance de peu d'importance, on doit constater que les nouvelles installations de la Société de Prayon sont fort bien conçues au point de vue de la salubrité intérieure.

La proportion de plomb des cendres brutes de creusets varie entre 2 et 11,5 %. Par classement et lavage, on obtient des cendres renfermant 35 à 50 % de plomb et 0,04 à 0,07 % d'argent.

Les blindes traitées dans cette usine sont grillées, au préalable, dans une fabrique d'acide sulfurique voisine.

SOCIÉTÉ ANONYME DES MÉTAUX ET PRODUITS CHIMIQUES D'OVERPELT.

USINE A ZINC.

Cette usine a été autorisée par arrêté royal du 28 février 1893 pour six fours de réduction ou massifs de 216 creusets chacun, contenus dans trois halles de 50 mètres environ de longueur.

Deux de ces halles sont construites suivant le même axe et renferment chacune deux massifs de fours de réduction distants de 10 mètres, entre lesquels se trouve un four à recuire les creusets.

Les fours de réduction appartiennent au système belge-silézien; ils surmontent des récupérateurs Siemens et sont chauffés par gazogènes.

Chaque massif est partagé en quatre compartiments renfermant 54 creusets, disposés sur trois rangées horizontales de 18 creusets. Ceux-ci sont ovales, de 0^m17 de largeur et 0^m30 de hauteur à l'intérieur; ils ont 1^m60 de longueur. Un gazogène extérieur à la halle est affecté à chaque massif et, pour les deux massifs d'une même halle, existe une cheminée de 40 mètres de hauteur divisée en deux compartiments.

Les récipients condenseurs s'adaptent à la partie supérieure des creusets, dont la moitié inférieure est fermée par une plaque d'argile

que l'on enlève pour le décrassage et la charge des creusets, en laissant les condenseurs en place. Ceux-ci sont dans des niches munies en hauteur de trois portes, dont deux sont fermées pendant que l'on travaille aux creusets d'une des trois rangées. Les rangées de récipients sont séparées par des taques en fonte percées d'une ouverture rectangulaire avec couvercle, que l'on enlève pour la descente des résidus des creusets dans les caves. Les produits du décrassage passent ainsi derrière les portes des niches; les poussières et les fumées qui se produisent pendant cette opération sont aspirées par des cheminées verticales en tôle de 8^m50 de hauteur et de 0^m50 de diamètre. Au-dessus des niches de chaque face d'un massif, règne un canal horizontal avec une telle cheminée aux deux extrémités, soit quatre cheminées de l'espèce par massif.

Les allonges métalliques appliquées aux condenseurs sont cylindriques. Quatre hottes par face les surmontent; elles sont jointives, ont 0^m85 de saillie et chaque hotte est munie d'une cheminée en tôle de 8 mètres de hauteur et 0^m65 de diamètre destinée à aspirer les fumées qui se dégagent des allonges, soit huit hottes et huit cheminées de cette seconde espèce par massif. On ne peut nier que ce système ait une certaine efficacité; toutefois l'ascension des fumées dans les hottes nous a paru fort lente.

Dans les caves, les résidus des creusets sont reçus dans des loges en maçonnerie et chargés, après refroidissement, dans des wagonnets. A l'origine, ils arrivaient directement dans des wagonnets spéciaux munis d'un couvercle, par un tuyau en tôle traversant celui-ci. Ce système ingénieux a présenté un grave inconvénient pratique, qui a forcé d'y renoncer: Les résidus soustraits au refroidissement s'aggloméraient, notamment dans les wagonnets qu'il était fort difficile de vider et qui étaient rapidement mis hors de service. Les caves ne sont pas d'ailleurs des caves à proprement parler; car elles sont au niveau du sol et fort bien ventilées. D'un côté, elles présentent de larges baies par lesquelles se fait l'entrée de l'air, de l'autre existent des ouvertures dans la voûte et des cheminées de 8^m50 de hauteur sur 0^m50 de diamètre dans les endroits où s'élèvent, à l'extérieur des halles, les bâtiments à usage de réfectoire et de bains pour les ouvriers des fours.

Le niveau des halles est à 2^m50 au-dessus du niveau du sol. Elles ont 15^m40 de largeur intérieure et les faces des fours sont à 5^m20 des murs longitudinaux; ceux-ci ont 4 mètres de hauteur. Les deux

versants de la toiture sont égaux, inclinés à 38° et soutenus par des fermes en fer. Le faite est à 10^m50 au-dessus du sol de la halle et suivant ce faite, sur 20 mètres de longueur, règne une ouverture de 2^m50 de largeur abritée par des cloisons dépassant le faite de 0^m50 et ayant une légère convergence vers le haut, où elles sont distantes de 2^m30.

Les minerais de zinc traités à Overpelt sont fortement plombifères et la teneur en plomb des cendres brutes de creusets atteint environ 14 % en moyenne. Par classement et lavage, on les amène à en contenir environ 38 %. Malgré la proportion de plomb des minerais, l'examen médical des ouvriers a donné des résultats satisfaisants, qui peuvent être attribués aux mesures prises pour éviter, autant que possible, l'absorption par les ouvriers des fumées et des poussières du décreusage, pour assurer la ventilation des halles et des caves, ainsi qu'à l'existence de réfectoires spéciaux, de bains, etc., et aux mesures d'hygiène personnelle prescrites aux ouvriers.

La production de cette usine n'est d'ailleurs pas bien importante; elle n'a été que de 4,760 tonnes de zinc brut en 1898.

SOCIÉTÉ ANONYME POUR L'EXPLOITATION DES ÉTABLISSEMENTS

G. DUMONT ET FRÈRES. USINE À ZINC DES SARTS-DE-SEILLES, À SEILLES

Usine autorisée par arrêtés royaux des 12 février 1857, 15 juin 1859, 25 août 1884, 28 août 1893 et 26 avril 1897, pour une contenance de 17 massifs de 4 fours de réduction système liégeois répartis dans trois halles, qui s'étendent à peu près parallèlement au chemin de fer de Liège à Namur et à la Meuse. Leur grand axe est sensiblement orienté de l'Est à l'Ouest.

La première en partant de l'Est a 155 mètres de longueur. La seconde située immédiatement à la suite de la précédente, à peu près suivant le même axe, a 30 mètres. La troisième, la plus récemment autorisée pour 6 massifs de fours dont 3 étaient terminés en décembre 1898, est à environ 225 mètres à l'Ouest de la seconde; le plan joint à l'arrêté d'autorisation renseigne 90 mètres pour son développement.

Alors, il existait en totalité 14 massifs de 4 fours de réduction, soit 56 fours à une face dans cette usine, qui a produit 12,146 tonnes de zinc brut pendant ladite année. Sous le rapport de la production,

elle occupe le troisième rang parmi les usines à zinc de la Belgique, en suivant immédiatement l'usine d'Angleur.

Les fours de réduction du système liégeois n'ont qu'une face à six rangées horizontales de dix creusets chacune. Ceux-ci sont ovales; ils ont intérieurement 0^m185 de largeur, 0^m205 de hauteur et 1^m45 de longueur. Chaque four est chauffé directement par un foyer à grille.

Aux creusets s'adaptent les tubes condenseurs et sur ceux-ci, pendant la distillation du zinc, des allonges de forme conique. Quatre fours accolés deux à deux, latéralement et dos à dos, forment un massif ayant 8^m75 de longueur et 4^m70 de largeur; la distance entre deux massifs voisins d'une même halle est de 6 mètres environ.

Les halles des fours de réduction ont intérieurement 17^m20 de largeur; la distance des faces des fours aux murs longitudinaux est de 6^m25. Ces derniers ont 3^m50 de hauteur; les fermes de la toiture, à deux versants égaux inclinés à 40°, sont en fer. Le faite est à 11^m25 au-dessus du sol de la halle et sur toute sa longueur règne, au-dessus des massifs des fours, une ouverture de 2^m60 de largeur par laquelle se fait la sortie de l'air entrant par les larges portes et fenêtres des murs longitudinaux.

Sur toute la longueur des halles descendent de la toiture, de part et d'autre des massifs et jusqu'au niveau de la partie supérieure de ceux-ci, deux rideaux en tôle ayant près de 5 mètres de hauteur.

Ces tôles sont écartées, à leur partie inférieure, de 1^m60 des faces des fours; elles sont ainsi à 0^m85 environ de l'orifice des allonges métalliques. Elles convergent légèrement vers le haut où elles sont distantes de 7^m40, tandis que vers le bas leur distance est de 7^m90.

Avec la partie supérieure des versants de la toiture, elles forment une vaste cheminée dont l'intérieur est échauffé par la chaleur des fours et qui provoque un appel d'air très énergique. Aussi voit-on les fumées sortant des allonges s'élever verticalement avec rapidité pour s'y engouffrer, et de là se dissiper dans l'atmosphère.

Les halles d'ailleurs de très bonnes dimensions, sont fort bien ventilées par ce système aussi ingénieux que simple et pratique.

Je n'oserais cependant affirmer qu'il soit aussi efficace pendant l'opération du décrassage des creusets, dont les résidus tombent devant le four dans une rainure de 0^m25 de largeur.

Ces résidus descendent dans une trémie, dont la partie inférieure est fermée par une porte, jusqu'au niveau du sol des caves. Ils se

refroidissent dans cette trémie, à laquelle une largeur double de celle de la rainure a été donnée pour éviter l'agglomération des résidus; ils sont ensuite chargés dans des wagonnets.

D'un côté, les halles sont à 3 mètres au-dessus du sol extérieur et les caves sont au niveau de celui-ci; elles ont 2^m70 de hauteur et présentent de nombreuses baies. De l'autre, le sol naturel étant en pente se trouve au niveau des halles; et des ouvertures protégées par des grilles, servent à la ventilation des caves. En outre celle-ci, qui est excellente, est activée pour chaque massif de four par une cheminée en tôle dont le sommet dépasse celui de la halle.

Les minerais traités à cette usine sont assez fortement plombeux et la proportion en plomb des cendres de creusets brutes varie entre 8.10 et 9.50 %.

Un atelier de grillage des blendes, avec fabrique d'acide sulfurique, est annexé à l'établissement. Les fours de grillage du système Eichhorn ne donnent lieu à aucun reflux d'anhydride sulfureux.

SOCIÉTÉ ANONYME AUSTRO-BELGE. — USINE DE CORPHALIE.

Usine autorisée par arrêtés royaux des 26 mars et 16 octobre 1842, 4 décembre 1854 et 16 octobre 1860, pour 60 fours de réduction système liégeois, dont 40 existaient et 2 étaient en construction en décembre 1898.

L'usine a produit 10,729 tonnes de zinc brut en 1898.

Les fours n'ont qu'une seule face de travail et sont accolés latéralement, deux à deux, pour former 21 massifs. Un four renferme 70 creusets circulaires de 0^m20 de diamètre intérieur et 1^m20 à 1^m33 de longueur, disposés en sept rangées horizontales de dix creusets. Chaque four est chauffé par un gazogène mixte à grille, dont l'orifice de chargement du charbon est du côté opposé à la face de travail. L'air destiné à la combustion complète des gaz circule, en s'échauffant, dans la paroi d'arrière du four et pénètre dans celui-ci par des orifices ménagés entre les rangées de creusets.

Tous les massifs de fours sont disposés sur une même ligne. Les halles qui les abritent ont 276 mètres de longueur totale et les massifs sont en général à 2 mètres de distance. Cette distance est plus grande aux endroits où les massifs sont séparés par des murs de pignon intermédiaires qui concourent, avec les fermes de la toiture, à supporter celle-ci.

Les halles ont 15 mètres de largeur intérieure et 10^m50 de hauteur sous le faite de la toiture, dont les versants égaux ont 43^o_{1/2} d'inclinaison et dont les fermes sont en fer. Les murs longitudinaux ont 3^m50 de hauteur et sont percés de nombreuses baies par lesquelles se fait l'entrée de l'air, tandis qu'il sort par une ouverture de 2^m20 environ de largeur, ménagée suivant tout le faite de la toiture. Ce simple dispositif produit une excellente ventilation des halles.

Les massifs de fours n'ayant qu'une face de travail, ne sont pas exactement au milieu des halles. Les constructeurs de l'usine ont eu l'idée très ingénieuse de faire coïncider avec ce milieu, les faces de travail des fours par lesquelles se dégagent les fumées et la poussière, et qui donnent lieu à un rayonnement de chaleur plus ou moins intense selon les phases des opérations. Il en résulte que ces faces sont à 7^m50 du mur longitudinal correspondant, tandis que l'arrière du four est à 4^m80 de l'autre mur longitudinal.

D'autre part, le sol des halles est surélevé de 4^m55 par rapport au sol de l'usine. Les caves, qui sont au niveau de celui-ci, constituent donc en réalité un rez-de-chaussée; elles sont très vastes et très élevées, car leur hauteur atteint 4^m30. Leur plafond consiste en voussettes de briques reposant sur des poutrelles en fer et elles sont parfaitement aérées. L'air extérieur y pénètre par des baies de 3^m30 de hauteur et 2 mètres de large; il en est aspiré par des cheminées en tôle de 6 mètres de hauteur qui s'élèvent au-dessus de la toiture des halles.

Les résidus des creusets tombent dans une rainure de 0^m30 de largeur, ménagée au pied des fours, et sont reçus dans de grandes loges surmontées d'une voûte et comprises entre deux murs. Ces résidus s'y accumulent en formant talus jusqu'au sol des caves et ils ne sont chargés dans des wagonnets, qu'après refroidissement. Les cendriers des gazogènes sont du côté opposé des fours et les résidus de la combustion du charbon sont chargés et transportés, comme ceux des creusets, dans de bonnes conditions.

Ajoutons qu'au niveau des halles et à 3 mètres environ de celles-ci, existent des réfectoires pour les ouvriers des fours à zinc.

Les installations de l'usine de Corphalie, ainsi que les mesures d'hygiène qui y sont prises, sont parfaitement conçues au point de vue de la santé du personnel.

Les minerais de zinc traités à Corphalie sont assez plombifères et les cendres brutes des creusets contiennent en moyenne 8,5 % de

plomb plus ou moins argentifère. Elles renferment aussi 14 à 15 % de fer en partie à l'état de fonte ou d'oxyde magnétique.

Les cendres brutes sont d'abord classées au moyen d'un trommel dont les grosses grenailles passent à un classeur magnétique, qui isole les parties riches en fer. Les autres sont broyées dans des cylindres et sont ensuite lavées, avec les fines grenailles provenant du trommel, dans des cribles à piston. On obtient ainsi des cendres renfermant 40 à 45 % de plomb argentifère.

Il existe aussi, dans cette usine, un four Montéfiore pour le traitement des poussières d'allonges. Il renferme douze bottes dont la partie supérieure est entourée d'une caisse en tôle surmontée d'une cheminée et munie d'autant de portes qu'il y a de bottes. On obtient ainsi du zinc, qui ne convient que pour des usages particuliers; parce qu'il est durci principalement par le mélange d'une petite proportion d'oxyde de zinc. L'installation de ce four ne donne pas lieu à observation au sujet de la salubrité des travailleurs.

L'usine de Corphalie possède un atelier de grillage pour la blende. Autorisé pour 28 fours à réverbère, il en renferme 12 à deux soles superposées, avec trois portes de travail par sole. Ces fours adossés deux à deux forment 6 massifs. L'anhydride sulfureux des différents fours se dégage directement dans l'atmosphère par une haute cheminée dont le tirage est excellent; car l'air s'engouffre dans les portes de travail des fours lorsqu'on les ouvre et il n'en sort pas de gaz sulfureux.

SOCIÉTÉ ANONYME DE LA NOUVELLE-MONTAGNE. USINE D'ENGIS.

Usine autorisée par arrêtés royaux des 8 février 1846, 19 décembre 1878, 11 avril 1896 et 31 janvier 1899.

L'arrêté de 1896 avait fixé la contenance de l'usine à 50 fours de réduction système liégeois contenant ensemble 2,500 creusets, et 4 massifs de 2 fours doubles système belge-silésien avec gazogènes et récupérateurs de chaleur Siemens, contenant 240 creusets par massif, soit 960 creusets pour les 4 massifs. L'arrêté du 31 janvier 1899 a autorisé le remplacement de 16 fours liégeois renfermant 820 creusets, par deux nouveaux massifs de fours belges-silésiens contenant ensemble 480 creusets.

En décembre 1898, il existait 13 fours doubles, système liégeois à deux faces type Nouvelle-Montagne, correspondant à 26 fours

simples et renfermant ensemble 1274 creusets ; 8 fours liégeois du type Dor représentant un effectif de 440 creusets et 4 massifs de fours belges-silésiens à gazogènes et récupérateurs Siemens contenant 960 creusets.

L'usine a produit 10,591 tonnes de zinc brut en 1898.

Fours liégeois. — Les fours type Nouvelle-Montagne sont doubles, c'est-à-dire ont deux faces de travail, et sont chauffés par un seul foyer. Douze de ces fours accolés deux à deux forment six massifs, le troisième est isolé en constituant ce que l'on peut nommer un demi massif.

Les creusets sont ronds avec diamètre intérieur de 0^m17, ou ovales avec 0^m175 de largeur et 0^m195 de hauteur à l'intérieur ; les uns et les autres ont 1^m25 à 1^m30 de longueur. Un four double renferme 90 à 106 creusets disposés en cinq ou six rangées horizontales.

Les fours du type Dor n'ont qu'une face; chacun renferme 50 à 60 creusets ovales et est chauffé par une grille spéciale. Les creusets ont les mêmes dimensions que les creusets ovales des fours précédents et sont disposés sur cinq ou six rangées horizontales. Quatre fours Dor sont accolés deux à deux, latéralement et dos à dos, pour former un massif et il existe deux massifs de l'espèce.

Tous les fours liégeois sont abrités, ainsi que les fours à recuire les creusets, par une grande halle dite halle Sud, de 140 mètres de longueur, qui s'étend en ligne droite à peu près parallèlement au chemin de halage de la Meuse, à 17 mètres environ du bord de la rivière.

Cette halle est divisée en trois parties par deux murs de pignon distants d'environ 20 mètres, qui ménagent vers son milieu un espace servant à emmagasiner le charbon. Les deux parties de la halle situées à l'Est et à l'Ouest de ce magasin, abritent les fours et ont un développement total de 120 mètres.

Largeur intérieure de la halle 13^m90; distance des deux faces des massifs aux murs longitudinaux percés de nombreuses et larges baies 5^m10; distance minima entre deux massifs voisins 3^m75. La toiture, formée de deux versants égaux inclinés à 41°, est portée par des fermes en fer reposant sur les murs longitudinaux qui ont 5^m50 de hauteur. Son faite est à 12^m10 au-dessus du sol de la halle ; et, sur toute la longueur de la toiture règne, suivant le faite, une ouverture de 2^m10 de largeur par laquelle s'échappe, en entraînant les fumées et les poussières, l'air de la halle échauffé par les fours

qui sont en dessous de cette ouverture. Ces halles, très vastes d'ailleurs, sont fort bien ventilées et des rideaux mobiles en tôle pouvant masquer plusieurs rangées de creusets pendant le décrassage, réduisent l'afflux des poussières et des fumées provenant de cette opération.

Une galerie de 1^m40 de large et 2^m15 de hauteur s'étend sous les massifs de fours. Elle reçoit les cendres des foyers et les résidus du décrassage des creusets, qui y descendent par des rainures de 0^m20 de large ménagées le long des faces de travail des fours. D'autres galeries perpendiculaires à la première communiquent d'un côté avec la cour de l'usine par un escalier en pierre de taille; de l'autre elles débouchent au niveau du chemin de halage. Il existe 13 galeries de l'espèce pour desservir les huit massifs et le demi-massif de fours liégeois. Le chargement et le transport des divers résidus s'y pratiquent dans de bonnes conditions; car ces galeries, où l'air entre du côté de la Meuse et sort du côté opposé, sont bien ventilées.

Fours belges-silésiens. — Comme il a été dit plus haut, ils sont chauffés au moyen de gazogènes et munis de récupérateurs Siemens.

Chaque massif renferme 240 creusets et comprend deux fours à deux faces, soit 60 creusets par face. Ceux-ci sont ovales; ils ont intérieurement 0^m18 de large et 0^m26 de hauteur, leur longueur varie entre 1^m25 et 1^m65. Ils sont disposés sur trois rangées horizontales de 20 creusets chacune. Comme dans les autres usines belges où le même système de fours est adopté, avec ou sans gazogène et récupérateur de chaleur, la façade des fours est subdivisée en niches contenant deux récipients condenseurs en largeur et trois en hauteur, et les niches sont subdivisées par des plaques munies d'ouvertures pour la descente dans les caves des cendres du décrassage des creusets. Pendant cette opération, des rideaux mobiles à contre-poids sont descendus vis-à-vis de ces niches, pour éviter l'afflux des poussières dans la halle. En outre, à la partie supérieure des niches, existent des ouvertures communiquant avec un conduit horizontal qui règne au-dessus de la façade du four et est en relation avec la cheminée. Il se produit ainsi une aspiration dans les niches, qui tend à entraîner les poussières et les fumées provenant du décrassage.

Le sol des caves est au niveau de la cour de l'usine et les halles des fours, dont il s'agit, sont à 2^m40 au-dessus de ce niveau.

Les caves sont vastes, claires, fort bien ventilées. Les résidus des creusets y arrivent dans de grandes loges fermées par des portes en

fer à glissière, où ils se refroidissent avant d'être enlevés au moyen de wagonnets.

Deux halles distinctes abritent chacune deux des quatre massifs de fours liégeois-silésiens existants. La première, dite halle Nord, est du côté de la route de Liège à Huy à 52 mètres au Nord de la halle Sud et est parallèle à celle-ci. La seconde, que nous nommerons halle intermédiaire, a son axe parallèle à celui des deux autres; mais elle est située à environ 15 mètres à l'Est de leurs emplacements.

La halle Nord a 57 mètres de longueur et 13^m75 de largeur intérieure. Les murs longitudinaux ont 3^m50 de hauteur; le faite de la toiture, dont les versants sont inclinés à 41° et les fermes en fer, est à 9^m90 au-dessus du sol de la halle. Une ouverture de 2^m25 de largeur suivant le faite, provoque une très bonne ventilation. Les façades des fours sont à 4^m40 des murs longitudinaux et les deux massifs sont à 13 mètres de distance.

La halle intermédiaire a 44 mètres de longueur et 16^m90 de largeur intérieure. Les murs longitudinaux ont 5 mètres de hauteur. Les fermes de la toiture sont en fer, ses versants sont inclinés à 39°.

La partie supérieure de la toiture est tronquée par une ouverture longitudinale de 2^m50 de largeur, située à 11^m50 au-dessus du sol de la halle, dont la ventilation est excellente. Les façades des fours sont à près de 6 mètres des murs longitudinaux et les deux massifs sont distants de 4^m40.

Chacun des massifs de fours possède un gazogène à vent soufflé sous la grille par Körting à vapeur pour les massifs d'une des halles, par ventilateur pour les massifs de l'autre.

L'orifice de chargement de chaque gazogène est pourvu d'une fermeture hydraulique. La partie inférieure de la porte en fer, qui donne accès à la grille, plonge dans une nappe d'eau qui procure le même mode d'obturation. Les gazogènes et les valves de distribution des gaz et de l'air dans les récupérateurs, sont à l'extérieur des halles des fours de réduction; les bâtiments annexes, qui les couvrent, sont pourvus de caves pour le transport des cendres des grilles des gazogènes, caves aussi vastes et aussi bien aérées que celles des fours.

En résumé, les installations des fours belges-silésiens à gazogènes et récupérateurs de chaleur de la Société d'Engis, ne méritent que des éloges sous tous les rapports.

Celles des fours liégeois sont satisfaisantes, notamment au point de vue des dimensions et de la disposition des halles et des caves.

Ajoutons qu'il existe à l'usine d'Engis, comme à celle de Corphalie, un four Montéfiore pour le traitement des poussières d'allonges, dont l'installation ne donne pas lieu non plus à des observations.

Les minerais traités à Engis sont assez plombifères; car les cendres de creusets brutes renferment 8 à 12 % de plomb. Par tamisage, broyage des refus et lavage au moyen des cribles à piston, elles sont amenées à contenir 30 à 40 % de plomb et 400 à 500 grammes d'argent à la tonne.

ÉTABLISSEMENTS L. DE LAMINNE

Ils comprennent l'usine de la Croix-Rouge, à Antheit, et l'usine de Bende, à Ampsin.

Usine de la Croix-Rouge, à Antheit

Usine à zinc autorisée par arrêtés royaux des 14 juillet 1842, 27 août 1856 et 15 septembre 1859 pour 36 fours de réduction dont 34 existent, ainsi que pour 2 fours de calcination et 4 fours de grillage qui n'existent pas.

Elle a produit 7013 tonnes de zinc brut en 1898.

Les 34 fours de réduction sont du système Liégeois modifié par Dor. Chaque four est chauffé par une grille à gradins et renferme 50 creusets disposés en cinq rangées horizontales de 10 creusets. Ceux-ci sont ovales; ils ont à l'intérieur 0^m178 de large et 0^m209 de hauteur; leur longueur est de 1^m35. Les façades des fours sont munies de rideaux mobiles en tôle ayant la hauteur de trois rangées de creusets.

Trente-deux fours groupés par quatre, forment huit massifs; un neuvième massif ne consiste qu'en deux fours adossés.

Il existe deux halles à peu près parallèles au cours de la Meuse. La plus rapprochée du fleuve a 100 mètres de longueur, l'autre distante de 6^m30 de la première n'a que 27 mètres.

La grande halle renferme sept massifs de 4 fours; elle a 17 mètres de largeur intérieure; les massifs sont distants de 6 mètres en moyenne et les faces de travail sont à environ 6 mètres des murs longitudinaux. Ceux-ci, percés de baies nombreuses, ont 3^m65 de hauteur. Le faite de la toiture, dont les fermes sont en bois, est à

environ 11 mètres au-dessus du sol de la halle; ses versants égaux sont inclinés à 39° et au sommet sur toute la longueur de la halle règne, au-dessus des fours, une ouverture de 2^m20 de large.

Un mur de pignon intermédiaire percé d'ouvertures, divise la grande halle en deux parties dont l'une contient 4 massifs, l'autre 3 massifs de fours.

La petite halle est également divisée, par un pignon intermédiaire, en deux compartiments renfermant l'un le huitième massif de 4 fours, l'autre le massif de deux fours. Sa construction est sensiblement la même que celle de la grande halle, si ce n'est que sa largeur intérieure est un peu plus faible, 16^m40 en moyenne pour les deux compartiments, et que les faces de travail des fours sont à environ 5^m50 des murs longitudinaux.

Ces halles, d'assez faible hauteur, étaient un peu enfumées lors d'une première visite, pendant laquelle régnait un fort vent du Nord-Est qui contrariait l'ascension vers l'ouverture de la toiture des fumées d'allonges. Dans une visite ultérieure, il a été constaté que leur ventilation était bonne.

Les caves situées sous les halles méritent plutôt le nom de rez-de-chaussée; car le plancher de travail des halles est à 2^m60 au-dessus du sol extérieur vers la Meuse.

Elles présentent deux types différents de construction : Les anciennes, desservant 14 fours, consistent en galeries de transport d'environ 1^m50 de largeur et 2 mètres de haut, transversales aux massifs et qui débouchent à la surface de chaque côté de la halle. Latéralement à chacune de ces galeries, se trouvent les cendriers des quatre foyers du massif et quatre loges en maçonnerie où tombent, par des rainures ménagées au pied des façades des fours, les résidus des creusets. Ces caves sont convenablement ventilées; mais celles des vingt autres fours qui ont été reconstruites en même temps que ceux-ci, sont préférables aux anciennes sous le rapport des dimensions et des dispositions prises pour la réception des résidus des creusets. Les nouvelles caves sont très vastes; car elles occupent tout l'espace situé sous les halles, à l'exception de celui correspondant à la fondation des massifs de fours. Leur plafond, situé à 2^m30 de hauteur, consiste en voussettes de briques portées par de simples colonnes et par les deux murs longitudinaux percés de baies nombreuses; elles sont très claires et bien aérées. En outre, les produits du décrassage des creusets descendent dans des trémies

munies d'une porte à glissière. La partie inférieure de ces trémies est à environ 0^m80 au-dessus du sol de ces caves ou plutôt de ce rez-de-chaussée, de sorte qu'après refroidissement des résidus dans la trémie, il suffit d'en lever la porte pour que les résidus tombent dans les wagonnets de transport.

Les résidus ou cendres brutes des creusets renferment 9 à 12 % de plomb et 165 gr. d'argent par tonne. Par classement et lavage, elles sont amenées à une teneur de 31.90 % de plomb et 410 gr. d'argent par tonne.

Usine de Bende, à Ampsin

Usine autorisée par arrêtés royaux du 7 octobre 1841 et du 6 juillet 1857 pour deux fours de calcination, 10 fours de réduction et 8 fours de grillage de la blende, ainsi que pour un four de réduction des minerais de plomb.

Les huit fours de grillage existent seuls. Ce sont des fours à trois soles, avec trois portes de travail par sole et orifice de chargement à la partie supérieure. La sortie de la blende grillée se fait par une ouverture, munie d'une porte à glissière, pratiquée dans la sole inférieure, et cette blende est reçue dans une niche ménagée dans la maçonnerie du four, où elle se refroidit. Ces fours ont un excellent tirage et l'ouverture de l'orifice de chargement ou des portes de travail, ne provoque aucun reflux d'anhydride sulfureux dans la halle.

Le tirage des fours de grillage est uniquement produit, en général, par circulation des gaz dans un réseau de galeries établies, à la surface, au moyen de schistes ampélitiques, extraits et déjà traités pour la fabrication de l'alun à la fin du xviii^e et au commencement du xix^e siècle.

Ces schistes, connus sous le nom d'ampélite alunifère, contenaient *in situ* de la pyrite. Jadis, ils étaient grillés en tas, et il se produisait du sulfate d'alumine, que l'on recueillait en lessivant les schistes grillés, et qui servait alors à la fabrication d'aluns potassique ou sodique.

Les résidus de ces opérations ne contiennent plus de pyrite; mais ils absorbent facilement l'anhydride sulfureux du grillage pour donner du sulfate d'alumine. Ils servent à construire des galeries d'absorption disposées sur plusieurs étages et dont les parois

s'imprègnent de sulfate d'alumine, lequel est employé également à la fabrication de l'alun.

Deux maîtresses galeries, sur lesquelles s'embranchent les galeries d'absorption étagées et en cul-de-sac, partent des fours et aboutissent à une cheminée de 50 mètres de hauteur, dont le pied est à environ 50 mètres au-dessus du sol de l'usine. Cette cheminée ne tire pas habituellement sur les fours; mais, en cas de besoin, il suffit d'une manœuvre de registre pour la faire agir sur ceux-ci.



MÉTALLURGIE

DU PLOMB ET DE L'ARGENT (1)

I. — IMPORTANCE DES USINES

Quatre usines produisant du plomb marchand et de l'argent, en partie aurifère, sont en activité en Belgique.

En 1898, elles ont fourni 58,390 tonnes de plomb valant 19,808,000 francs et 116,035 kilogrammes d'argent et d'argent aurifère valant ensemble 12,385,850 francs, soit une valeur totale de 32,193,850 francs.

Il n'existe pas en Belgique d'établissement où l'on effectue la séparation de l'or et de l'argent des argents aurifères ; mais, dans l'évaluation de la valeur de ces derniers, il a été tenu compte de l'or qui peut en être extrait.

Le tableau ci-dessous renseigne la production des quatre usines dont il s'agit; elles appartiennent à autant de sociétés différentes et trois d'entre elles possèdent également en Belgique des usines de réduction des minerais de zinc.

(1) La situation décrite dans ce travail se rapporte à la fin de l'année 1898.

PROPRIÉTAIRES	DÉSIGNATION DES USINES	Production en 1898		OBSERVATIONS
		Plomb — Tonn.	Argent et argent aurifère — Kilogr.	
Société pour l'exploitation des établissements Dumont et Frères .	Sclaigheaux, à Seilles	12,377	27,898	
Compagnie d'Escombrera-Bleyberg .	Bleyberg, à Montzen	2,733	3,519	
Société anonyme des métaux et produits chimiques d'Overpelt .	Overpelt, à Overpelt	4,720	6,534	Une partie de l'argent obtenu est aurifère, il en a été retiré 14k5 d'or.
Usine de désargentation de Hoboken (société anonyme)	Hoboken-lez-Anvers	38,560	78,084	Une partie de l'argent obtenu est aurifère, il en a été retiré 233k5 d'or.
		<u>58,390</u>	<u>116,035</u>	

Pour comparer la production du plomb en Belgique à celle des autres pays, il convient de noter que les deux tiers environ de notre production en plomb marchand de 1898, proviennent du raffinage et la désargentation de plombs d'œuvre étrangers originaires de l'Espagne, de l'Australie, de la Grèce, du Mexique, etc.

En réalité, la quantité de plomb brut obtenue dans notre pays par le traitement de minerais belges et étrangers, de sous-produits plombifères belges et étrangers, n'a pas dépassé 19,500 tonnes en 1898.

En introduisant cette donnée dans les statistiques générales publiées par la *Metallgesellschaft* et la *Metallurgische Gesellschaft A. G.* de Francfort-sur-Mein, on arrive aux résultats suivants pour la production du plomb brut en 1898.

PRODUCTION DU PLOMB BRUT

Tonneaux de 1,000 kilogr.

Belgique	19,500
Allemagne	132,700
Espagne	180,500
Grande-Bretagne	50,000
Autriche-Hongrie.	12,600
Italie	22,500
France	10,900
Grèce	19,200
Autres pays européens	3,500
Production de l'Europe.	451,700
Etats-Unis de l'Amérique du Nord et Canada	223,000
Mexique	70,600
Amérique du Sud et Indes orientales	1,300
Australie	50,000
Production totale du plomb brut	796,600

On voit donc que, si la production en zinc brut de la Belgique a atteint, en 1898, le quart de la production totale de ce métal, notre pays intervient à peine pour 2 1/2 % dans celle du plomb brut.

Quant à la production belge de l'argent, pendant l'année considérée, elle a été un peu inférieure à 2 % de la production totale de ce métal, ainsi qu'il résulte des données suivantes. Il convient toutefois de faire remarquer que les nombres concernant la Grande-Bretagne, la Norvège, la Turquie, l'Amérique Centrale et l'Amérique du Sud, qui y figurent et sont extraits des statistiques générales précitées, reposent en tout ou en partie sur des évaluations approximatives.

PRODUCTION DE L'ARGENT

	Tonneaux de 1,000 kilogr.
Belgique	116.0
Allemagne	480.6
Espagne et Portugal	114.0
Grande-Bretagne	310.0
Autriche-Hongrie	59.1
Italie	43.4
France	90.9
Suède	2.0
Norwège	5.0
Russie	8.7
Turquie	1.5
Production de l'Europe	1,231.2
Etats-Unis de l'Amérique du Nord	2,825.0
Mexique	1,487.0
Amérique Centrale et Amérique du Sud	300.0
Australie	173.0
Japon	60.5
Production totale de l'argent	6,076.7

II. — MINÉRAIS DE PLOMB, SOUS-PRODUITS PLOMBIFÈRES & PLOMBS D'ŒUVRE TRAITÉS

Il a été consommé en Belgique pour la production du plomb marchand et de l'argent, en 1898 : 1°) 548 tonnes de minerais belges ; 2°) 18,261 tonnes de minerais étrangers ; 3°) 35,274 tonnes de sous-produits plombifères consistant en cendres plumbeuses de fours à zinc à l'exception de quantités, relativement très faibles, de sulfate de plomb provenant d'autres établissements et de plomb recueilli en démolissant les fondations de certains hauts-fourneaux ayant traité des minerais de fer légèrement plombifères ; 4°) 38,900 tonnes de plombs d'œuvre provenant de l'étranger.

Les minerais de plomb traités consistent principalement en galène (PbS) et en une faible quantité de cérusite (PbCO³).

Les minerais reçus de l'étranger pendant l'année 1898, se subdivisent comme suit d'après leurs pays d'origine.

	Tonneaux
Australie	7,268
France	4,263
Sardaigne	3,500
Espagne	1,774
Grèce	695
Suède et Norwège	695
Algérie	66
Total des minerais étrangers.	18,261

Quant aux plombs d'œuvre étrangers soumis en Belgique à la désargentation et au raffinage, voici leurs quantités et leurs provenances pour la même année.

	Tonneaux
Espagne	18,430
Australie.	10,160
Grèce	6,500
Mexique	2,060
Angleterre	1,540
Allemagne	210
Total des plombs d'œuvre étrangers	38,900

En décrivant les diverses usines à plomb et argent, ce que nous ferons d'une manière plus succincte, eu égard à la complexité de leurs installations, que nous ne l'avons fait pour les usines à zinc, nous donnerons des analyses de minerais, de sous-produits plombifères et de plombs d'œuvre, en même temps que d'autres renseignements chimiques sur les résultats des opérations de ces établissements.

III. — DESCRIPTION DES USINES

SOCIÉTÉ ANONYME POUR L'EXPLOITATION DES ÉTABLISSEMENTS
G. DUMONT ET FRÈRES. — USINE A PLOMB DE SCLAIGNEAUX (SEILLES).

Usine autorisée par arrêtés royaux des 24 mars 1862, 27 mars 1865, 7 octobre 1881 et 25 août 1884, pour une consistance de 13 fours à griller les minerais, 17 demi-hauts fourneaux et 4 fours à réverbère de réduction, 4 fours à refondre le plomb, 22 chaudières à pattinsoner, 2 fours à coupeller, 1 four à refondre l'argent et 12 fours à coke.

Les appareils autorisés existent, sauf un demi-haut fourneau, 2 fours de réduction, une chaudière à pattinsoner et les 12 fours à coke.

En 1898, l'usine a produit 12,377 tonneaux de plomb marchand et 27,898 kilogr. d'argent, en traitant 15,599 tonnes de minerais et 15,484 tonnes de sous-produits plombifères qui, à l'exception de 83 tonnes de sulfate de plomb de provenance française, consistent presque uniquement en cendres plumbeuses d'usines à zinc belges.

Les minerais sont principalement de la galène et un peu de cérusite. Ils ne comprennent que 215 tonnes de minerais belges ; les minerais étrangers proviennent des pays suivants, que nous avons rangés suivant l'ordre décroissant d'importance des expéditions : Australie, France, Sardaigne, Espagne.

Voici la composition chimique, en centièmes, des galènes, de la cérusite et des cendres plumbeuses d'usines à zinc traitées :

Pb	Ag	Zn	Cu	Fe	Sb	As	S	SiO ²
o/o	o/o	o/o	o/o	o/o	o/o	o/o	o/o	o/o

Galènes.

55,63	0,5180	15,04	0,12	3,05	0,84	traces	18,28	3,18
61,00	0,5600	10,50	0,10	3,20	0,35	0	16,00	6,10
73,00	0,0300	7,29	0,09	1,68	0,42	0	14,50	2,00
73,15	0,0700	1,00	0,17	5,40	0,19	0	12,70	5,10
73,18	0,0460	5,00	0,16	3,00	0,18	0	14,20	3,60
56,80	0,0420	5,32	0,02	4,35	0,06	traces	20,96	6,70
84,50	0,0250	0	0	50	0	0	12,50	1,00
77,32	0,0052	3,60	0,02	3,80	traces	0	14,00	1,20

Cérusite.

68,30	0,0305	0	traces	2,05	0,07	0	0,33	9,70
-------	--------	---	--------	------	------	---	------	------

Cendres plombeuses.

48,00	0,1600	6,00	0,25	24,03	0,12	0,08	2,18	12,75
20,00	0,0700	7,00	0,27	17,78	0,02	0,08	3,30	33,87
13,00	0,0500	3,50	0,22	14,40	0,02	0,08	2,33	54,66
10,00	0,0490	2,50	0,15	11,77	0,05	0,03	2,20	60,00
24,00	0,1250	6,50	0,25	23,80	0,10	0,01	2,04	37,80
13,50	0,0850	3,50	0,19	16,52	0,05	0,01	2,20	57,80
37,96	0,0612	4,41	0,98	13,26	0,30	0,08	1,34	29,87
13,30	0,0252	5,00	0,30	26,90	0,50	traces	2,50	29,30
10,20	0,0204	4,00	0,25	48,00	0,60	traces	2,00	19,50

L'usine de Sclaigneaux est un établissement déjà ancien, dont certains locaux sont assez exigus. On se propose de la rénover en étendant les constructions sur un vaste terrain voisin.

Les matières premières servant à la production du plomb sont traitées aux demi-hauts-fourneaux ; mais elles subissent préalablement les opérations suivantes :

La galène est broyée, puis, après une addition de sulfate de plomb provenant du nettoyage périodique des canaux de condensation des fumées des demi-hauts-fourneaux et des fours de grillage de l'établissement ainsi que de l'extérieur de celui-ci, elle est soumise à un grillage agglomérant dans des fours à réverbère. Ce grillage n'est pas complet et il reste du sulfure de plomb dans le produit obtenu. L'importance de l'addition de sulfate de plomb et par suite de la réaction complexe de celui-ci sur la galène, dépend d'ailleurs de la quantité disponible de sulfate.

Les cendres plombeuses de fours à zinc sont mélangées avec 10 p. c. de chaux éteinte, puis agglomérées par pression dans un appareil spécial sous forme de petits gâteaux qui, après dessiccation, passent à la réduction avec les minerais.

Les demi-hauts-fourneaux employés se rapprochent du type des anciens fours à manche ; les uns sont à section rectangulaire et les autres à section circulaire. Les premiers ont deux tuyères situées à 0^m05 de hauteur au-dessus du fond du creuset. Au niveau des

tuyères, ils mesurent intérieurement 1^m20 sur 0^m80; ils s'élargissent ensuite jusqu'au gueulard, qui est à 2^m40 au dessus des tuyères et a 1^m45 sur 1^m10 de section.

Les seconds ont 1 mètre de diamètre au niveau des tuyères, qui sont au nombre de trois et à 0^m75 de hauteur. Ils s'élargissent jusqu'au gueulard, qui a 1^m60 de diamètre et se trouve à 2^m85 au-dessus du niveau des tuyères.

Les gueulards sont entourés d'une maçonnerie fermée vers le haut, percée latéralement de portes de chargement, et mise en relation avec les canaux de condensation des fumées. Un ventilateur aspirant provoque une dépression suffisante au-dessus du gueulard, pour qu'il y ait une légère aspiration d'air et non refoulement de fumée par la porte, lors de son ouverture pour le déversement des charges dans le fourneau.

Le combustible employé est le coke. Comme agent réducteur et comme fondant, on emploie des scories riches en fer (scories de puddlage et de réchauffage) et de la castine, en proportions convenables pour que les scories résultant de la fusion soient sensiblement des monosilicates. On obtient ainsi du plomb d'œuvre, des mattes et des scories, dont l'écoulement se fait à l'avant du fourneau du côté opposé aux tuyères. Les fumées qui se produisent pendant la coulée s'engagent entre la paroi antérieure du fourneau et une cloison en maçonnerie, qui descend jusqu'à la poitrine de celui-ci.

Le plomb d'œuvre obtenu renferme en général 1,600 à 2.000 grammes d'argent par tonne, 0,2 % de cuivre et 0,7 % d'antimoine. Parfois sa teneur en argent atteint 10,000 grammes par tonne, soit 1 %.

Les mattes et les scories coulées ensemble dans des vases coniques en fonte se séparent, par différence de densités et refroidissement, en deux parties principales. Voici la composition, en centièmes, de ces mattes et de ces scories :

	Pb	Ag	Zn	Cu	Sb	As	S	Si	Fe	Ca
Mattes .	10 à 12	0,03 à 0,04	4,3	1,9	1,07	traces	21,0	4	48	1
Scories .	1 à 1,5	0,0018 à 0,0022	6,5	»	»	»	2,2	37	23	17

Les mattes sont grillées et retraitées à plusieurs reprises pour en retirer du plomb et utiliser, comme agent réducteur, le fer qu'elles contiennent. On obtient aussi, d'ailleurs, une certaine quantité de mattes cuivreuses, qui se séparent des mattes plombeuses et ne sont pas traitées à l'usine de Sclaigheaux.

Désargementation et raffinage du plomb.

Le plomb marchand doit ne contenir que de très faibles quantités d'argent, de cuivre, d'antimoine et autres substances qui altèrent ses propriétés physiques. A l'usine de Sclaigheaux, son raffinage marche parallèlement avec la désargementation. On traite d'abord par le pattinsonage, fort bien installé à cette usine, les plombs d'œuvre renfermant moins de 2,000 grammes d'argent par tonne, c'est-à-dire 0,2 % d'argent; et, par ce travail de concentration, on les amène à la teneur de 1 % d'argent. On y ajoute les plombs obtenus directement avec cette teneur et le tout passe à la désargementation par le zinc.

Nous réservant d'entrer dans des détails au sujet de cette opération en parlant des autres usines à plomb et de l'usine de désargementation de Hoboken, nous nous bornerons à dire que l'alliage plomb-zinc-argent est chauffé dans des creusets. Le zinc, qui se volatilise en entraînant un peu d'argent, est recueilli pour servir de nouveau à la désargementation, et l'alliage plomb-argent restant contient environ 10 % d'argent.

Il est soumis à la coupellation et l'on obtient de l'argent qui, après une simple refonte au creuset, renferme 996 et jusque 998 millièmes d'argent.

Canaux et tours de condensation.

Dans le sol de l'usine existent des galeries en maçonnerie ayant, en général, 1 mètre de largeur et 1^m50 de hauteur, où se déposent les poussières métallifères entraînées par les gaz sortant des demi-hauts-fourneaux et des fours de grillage. Ces galeries forment deux réseaux terminés chacun par une tour de condensation renfermant une série de sacs verticaux en toile d'environ 10 mètres de hauteur, qui offrent une surface filtrante de 180 mètres carrés par laquelle passent les gaz avant de se répandre dans l'atmosphère.

Les galeries affectées aux gaz des demi-hauts-fourneaux ont environ 5,300 mètres de développement; celles des fours de grillage environ 700 mètres.

Les matières métallifères entraînées par les fumées consistent principalement en sous-sulfures de plomb; elles renferment aussi des composés zincifères, dont la proportion va en croissant avec la distance du point de départ des fumées.

Dans les canaux de condensation, les sous-sulfures de plomb se transforment en sulfate de plomb par une combustion lente; les dépôts que l'on en retire renferment 55 à 60 % de plomb à l'état de sulfate, 7 à 10 % de zinc en partie à l'état d'oxyde, en partie à l'état de sulfate et 0,0035 à 0,0040 % d'argent.

Les dépôts étant plus abondants à proximité des fourneaux que vers la sortie des gaz, les galeries où ceux-ci pénètrent d'abord sont nettoyées plusieurs fois par an; leur ensemble l'est une fois annuellement. Ces nettoyages ne pouvant s'opérer qu'après refroidissement des canaux de condensation, se font la semaine qui suit les arrêts de fabrication des fêtes de Pâques, de l'Assomption, de la Toussaint et de la Noël. Aux trois premières correspondent des nettoyages partiels. Après la Noël, le nettoyage des galeries et l'enlèvement de leurs dépôts sont complets, ce qui satisfait d'ailleurs aux exigences de l'inventaire de fin d'année.

Quinze jours avant de vider les canaux, on humecte les dépôts en y laissant couler de l'eau systématiquement. Pendant l'enlèvement des dépôts, on fait fonctionner le ventilateur en réglant l'entrée de l'air au moyen de trappes en fonte disséminées dans les ateliers; et les ouvriers occupés à cette opération avancent dans le sens du courant, de sorte qu'ils travaillent dans de l'air frais non chargé de poussières.

Ces ouvriers sont tenus de faire usage de respirateurs naseaux, de se rendre aux bains et lavoirs installés par la Société avant de rentrer chez eux, et ils se relayent tous les jours.

Les opérations de l'usine à plomb qui pourraient nuire à la santé des ouvriers, si elles n'étaient pas entourées de précautions, sont le broyage de la galène, le travail au demi-haut-fourneau et le nettoyage des canaux de condensation des fumées.

Lors de notre visite, les ouvriers du broyage de la galène étaient munis de respirateurs naseaux en aluminium. L'emploi de ce petit appareil paraît assez gênant et il est douteux que l'ouvrier consente à

en faire un usage régulier. D'autre part, pour être vraiment efficace, un respirateur doit comprendre la bouche également. Le mieux serait, à mon avis, d'employer des appareils de broyage qui puissent être parfaitement enveloppés.

Nous avons indiqué les précautions prises quant au demi-haut-fourneau et au nettoyage des canaux de condensation.

Dans le travail de la coupellation, il se produit de grandes quantités de litharge fondue (PbO) ; mais celle-ci se solidifie par refroidissement en une masse résistante, dont la manipulation ne donne pas de poussière, et les opérations diverses que comporte la désargentation du plomb ne nous ont pas semblé présenter de bien grands dangers d'intoxication plumbeuse.

COMPAGNIE D'ESCOMBRERA-BLEYBERG. — USINE A PLOMB DU BLEYBERG,
A MONTZEN.

Usine autorisée par arrêtés royaux des 23 mars 1849 et 26 décembre 1879 pour des demi-hauts-fourneaux, des fours à agglomérer, à raffiner, à coupeller, etc., notablement plus nombreux que ceux qui existent.

L'importance de cette usine à plomb a, d'ailleurs, beaucoup diminué depuis l'arrêt des travaux d'exploitation de la mine du Bleyberg.

En 1898, elle a produit 2,733 tonnes de plomb et 3,519 kil. d'argent, en traitant 2,210 tonnes de galène et 6,590 tonnes de sous-produits plombifères. Ceux-ci consistent en cendres plumbeuses, enrichies par préparation mécanique, provenant de l'usine à zinc du Bleyberg et d'autres usines à zinc.

Les galènes belges n'interviennent que pour 333 tonnes dans cette consommation ; les autres sont originaires de l'Australie, de la Suède et de l'Algérie, pays que nous citons dans l'ordre d'importance des quantités reçues.

Nous donnons ci-dessous la composition habituelle, en centièmes, des diverses galènes et des cendres plumbeuses traitées :

Galènes.

Pb	62,80	69,50	70,52	72,88
Ag	0,0720	0,0061	0,0860	0,0010
Zn	8,00	3,75	8,11	4,00
Fe	2,31	3,00	1,10	6,00
S	16,26	15,00	15,15	16,00
As	traces	0	0,01	0
Sb	0,10	0,04	0	0
CaO	0	1,00	1,40	0
MgO	0	0	0,10	0

Cendres plumbeuses.

	DU BLEYBERG		ACHETÉES
Pb.	13,16	24,25	32,40
Ag.	0,0160	0,0316	0,0436
Zn.	5,00	3,87	4,01
Fe	20,68	42,75	34,10
Cd.	0	0	traces
Cu.	0,10	0,02	0,12
S	1,34	2,26	1,58
As.	0	0	0,01
Sb.	0	0	0,15
CaO	3,50	2,66	0,84
MgO	0,18	0,15	0,36
SiO ² +C . . .	44,67	18,66	19,40

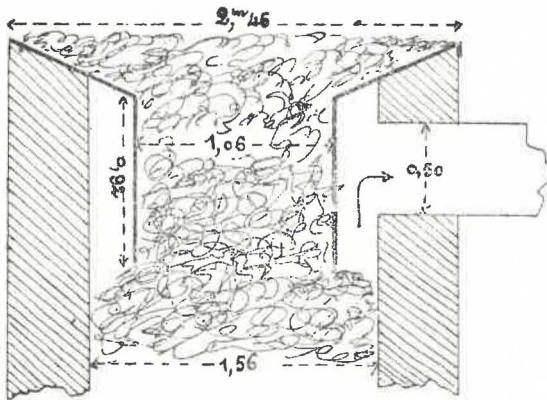
Avant de passer aux fourneaux de réduction, les galènes sont soumises à un grillage imparfait qui les agglomère; les cendres plumbeuses pauvres, dont la composition est indiquée dans la première colonne du tableau précédent, sont agglomérées ou plutôt réellement fondues à l'état pâteux dans un four à réverbère, puis reçues dans un wagonnet en fonte placé devant la porte du four. Le travail de l'ouvrier qui fait tomber cette matière pâteuse dans le wagonnet est assez pénible.

Les demi-hauts fourneaux de réduction dont trois étaient en marche, un en reconstruction et un inactif lors de notre visite, sont du type du four Pils ou four de Freiberg et à section circulaire. Ils ont

toutefois de plus petites dimensions que ce four et les étalages ne sont pas munis de caisses à eau (chemise d'eau, *water-jacket*). Les tuyères seules, au nombre de quatre, sont à circulation d'eau.

Le bassin ou creuset a 0^m80 de diamètre et 0^m52 de hauteur, les étalages tronconiques ont 1^m25 de hauteur et 1^m56 de diamètre à la partie supérieure. La cuve qui les surmonte a le même diamètre; elle est cylindrique, mesure 3 mètres de hauteur et sa maçonnerie repose sur un cercle annulaire en fer porté par des colonnes. Cette maçonnerie est fixe et indépendante de celle des étalages, qui peut être enlevée pour les réparations en laissant la cuve en place.

Fig. 3



$\frac{1}{100}$

Comme l'indique la figure 3, la cuve se termine par un grand entonnoir toujours obturé par les charges. Les fumées du fourneau se dégagent par un tuyau de 0^m50 de diamètre en relation avec une cheminée de 45 mètres de hauteur, dont la base se trouve à une quarantaine de mètres au-dessus du sol de l'usine.

Nous avons pu constater que les gueulards des fourneaux ne dégagent aucune fumée. Ils sont d'ailleurs simplement abrités par un appentis et pour ainsi dire en plein air.

Avant d'arriver à la cheminée, les fumées circulent dans des galeries souterraines de 1^m50 de largeur sur 1^m80 de hauteur, ayant

plus d'un kilomètre de développement. Ces galeries présentent de nombreux circuits et chicanes pour provoquer le dépôt des matières entraînées. Les fumées des fours où l'on traite des matières plom-bifères, se rendent également dans ces canaux.

Ils sont nettoyés une fois par an, en hiver, après mise hors feu de tous les fours et fourneaux, refroidissement des canaux et humectation presque générale des dépôts, qui consistent principalement en sulfate de plomb, oxyde et sulfate de zinc. Les ouvriers occupés dans ces galeries n'y restent que trois heures consécutives et le travail dure trois à quatre jours.

Pour la production du plomb d'œuvre, la charge du fourneau, variable avec diverses circonstances, est à peu près la suivante :

Agglomérés de galène	200 k.
Id. de cendres plombeuses pauvres.	300 à 500 k.
Cendres plombeuses riches.	300 à 400 k.
Résidus d'opérations précédentes	100 k.
Castine	100 k.
Scories ferrugineuses de retour	700 k.

On obtient principalement des scories, qui sont en partie rejetées, en partie ajoutées aux charges suivantes, et du plomb d'œuvre.

Les scories, de composition variable, contiennent assez ordinairement :

Fe	40,83 %
SiO ²	29,33
CaO	11,40
MgO	1,44
Zn	4,25
S	1,86
Pb	0,50
Ag	0,0008
As	traces

Quant au plomb d'œuvre, dont la composition varie également, il renferme le plus habituellement :

Ag	0,1100 à 0,1800 %
Fe	0,0900
Sb	0,9970
As	0,0012
Cu	0,0922

Désargentation et raffinage du plomb.

Avant de passer à la désargentation, le plomb d'œuvre est fondu dans un four à réverbère où l'antimoine et l'arsenic, le cas échéant, sont oxydés et transformés en majeure partie en antimoniate et arséniate de plomb, qui forment à la surface du plomb des écumes que l'on enlève.

Il existe au Bleyberg des cuves de pattinsonage dont il n'est plus fait usage; la désargentation s'y effectue uniquement au moyen du zinc.

Au plomb fondu dans une grande cuve, on ajoute 1 à 1,25 % de zinc. Par un brassage prolongé à la température de 450 à 500°, on obtient un mélange intime; et, par refroidissement, il se produit un alliage plomb-zinc-argent, qui vient flotter sur le bain de plomb sous forme d'écumes qui sont enlevées. Parfois le zinc est additionné d'environ 0,05 % d'aluminium qui, grâce à son affinité pour l'oxygène, tend à empêcher l'oxydation du zinc et du plomb de l'alliage ternaire; mais dont l'action est entravée lorsque les teneurs en cuivre, en arsenic ou en antimoine atteignent respectivement 0,1, 0,05 ou 1 %.

L'alliage plomb-zinc-argent est soumis à une liquation ou ressuage, qui le débarrasse d'une partie du plomb, et ce plomb « ressué », repasse à la désargentation.

Voici un exemple de la composition très variable du produit obtenu :

Pb	86,000 %
Ag	1,700 à 2,500
Zn	10,500
Cu	0,667
As	0,045
Sb	0,400
Fe et Cd	traces.

Cet alliage est débarrassé du zinc par fusion avec des scories dans le demi-haut fourneau, où ce métal se volatilise et s'oxyde en partie pour arriver ensuite dans les canaux de condensation.

On obtient ainsi du plomb riche en argent à coupeller.

Les fours de coupelle sont du type anglais, au nombre de deux ; ils marchent alternativement et leurs litharges repassent au demi-haut fourneau.

L'argent obtenu titre 0,995 d'argent et renferme des traces de bismuth, plomb, or, cuivre et nickel.

Quant au plomb marchand, il renferme :

Fe	0,010 %
Sb	0,004
Ag	0,001
Zn	traces.

USINE DE DÉSARGENTATION DE HOBOKEN-LEZ-ANVERS

(SOCIÉTÉ ANONYME).

L'usine primitive de désargentation de Hoboken considérée comme établissement dangereux, insalubre ou incommode, a été autorisée par deux arrêtés de la Députation permanente du Conseil provincial d'Anvers en date des 27 janvier 1888 et 23 décembre 1892. Elle ne traitait alors et n'a traité jusqu'à la fin de 1895, que des plombs d'œuvre argentifères ou argentifères et aurifères, lesquels constituent encore aujourd'hui sa matière première principale. En effet, ils entrent pour 93 à 94 % dans sa consommation en substances métallifères, les autres matières, qui consistent principalement en cendres plombeuses d'usines à zinc, n'y figurant que pour environ 6 à 7 %.

La direction de l'établissement ayant craint en 1895, par suite de la situation du marché des métaux, de voir détourner de la Belgique une grande partie des plombs argentifères, demanda, le 16 décembre de la dite année, l'autorisation de pouvoir suppléer aux effets de cette pénurie relative de matières premières, en traitant des minerais argentifères et aurifères.

Cette demande a été accueillie par un arrêté royal du 7 février 1897, qui a fait passer l'établissement sous le régime des usines régies par la loi du 21 avril 1810. Un autre arrêté royal, en date du 15 août 1898, y a autorisé, à titre d'extension, l'établissement de plusieurs fours nouveaux.

La contenance totale de l'usine autorisée par ces deux arrêtés royaux comprend 2 demi-hauts fourneaux, 10 fours de raffinage pour le plomb, 8 fours de calcination, 7 fours de fusion ou d'oxydation,

21 cuves à désargenter dont 17 anciennes de petites dimensions et 4 de grandes dimensions, 9 cuves de liquation, 4 fours de distillation du zinc, 5 fours de coupellation, 1 four de raffinage de l'argent, 1 four à calciner les crasses cuivreuses.

Les appareils autorisés existent à l'exception de 4 fours de raffinage pour le plomb et 6 fours de calcination non encore construits, ainsi que de 9 des anciennes petites cuves à désargenter supprimées, dans le courant de l'année 1897, pour cause de non emploi.

L'usine n'a pas consommé, en 1898, de minerais proprement dits. Elle a traité pendant cette année, d'après la statistique, 38,400 tonnes de plombs d'œuvre étrangers plus ou moins argentifères et aurifères, ainsi que 1,600 tonnes de sous-produits plombifères et argentifères d'origine belge consistant principalement en cendres plumbeuses d'usines à zinc. Elle a employé aussi des cendres plumbeuses d'origine étrangère et, en outre, des cendres argentifères et des balayures d'ateliers argentifères et aurifères provenant d'hôtels des monnaies ou de fabriques d'argenterie. La totalité des matières traitées autres que es plombs d'œuvre étrangers ne dépasse pas, d'ailleurs, 2,000 à 3,000 tonnes annuellement.

A l'exception de 500 tonnes de plomb provenant de la Grèce destinées à l'usine d'Overpelt, les quantités de plomb étrangers renseignées précédemment se rapportent à l'usine de Hoboken.

En 1898, celle-ci a produit, d'après la statistique, 38,560 tonnes de plomb marchand et 78,084 kil. d'argent dont la majeure partie ne contient que des traces d'or et dont l'autre partie est aurifère. De cette dernière, il a été séparé 233 k. 5 d'or par voie électrolytique dans un établissement de l'étranger, ce genre d'industrie n'existant pas en Belgique.

Les plombs d'œuvre provenant de l'étranger sont partagés en deux catégories *A* et *B*, selon la proportion de matières étrangères qu'ils renferment, et soumis à un traitement différent avant de passer à la désargentation.

La catégorie *A* comprend à peu près 70 %, la catégorie *B* à peu près 30 % des quantités reçues.

Voici les analyses de ces deux qualités de plomb en centièmes :

PLOMBS D'ŒUVRE

	A (%)	B (%)
Pb	98 à 99	90 à 92
Sb	0,1 à 0,5	5 à 6
As	traces	2 à 3
Cu	0,1 à 0,5	0,5 à 1
Ag	0,1 à 0,3	0,1 à 0,5
Au	traces jusque 0,002	0,002 à 0,007

Donnons également l'analyse des sous-produits plombifères d'usines à zinc, des cendres argentifères et des balayures argentifères et aurifères, que l'on emploie comme matières premières :

	Sous-produits d'usines à zinc %	Cendres argentifères et balayures argentifères et aurifères %
Pb	44	0,1 à 1
Cu	traces	0,9 à 2
Sb	0,2	0,1 à 0,3
As	0,6	0,5 à 1
Fe	15,9	»
Fe ² O ³	»	30 à 35
Zn	6,6	1
SiO ²	28,5	50 à 60
Al ² O ³	»	5 à 7
CaO	2,3	1 à 5
Ag	0,05 à 0,06	1 à 3
Au	traces	0,15 à 0,18

Examinons d'abord les transformations que l'on fait subir à ces diverses matières, en nous réservant de donner ensuite les renseignements techniques sur les fourneaux et les fours employés, dont l'exposition trop longue pourrait rendre obscure celle de la succession des réactions chimiques.

Plomb d'œuvre A. — Il est fondu, à basse température d'abord,

dans des fours de raffinage; il se forme des résidus que l'on sépare et qui renferment la plus grande partie du cuivre, ce métal ayant la propriété de former avec le plomb un alliage moins fusible que le plomb. Désignons ces résidus ou abzugs, qui contiennent jusque 5 % de cuivre allié au plomb ainsi qu'un notable excès de ce dernier métal, sous le nom de crasses cuivreuses n° 1.

On continue à chauffer en élevant la température afin d'éliminer l'antimoine par oxydation. Il se forme des écumes, crasses antimonieuses ou abstrichts (antimoniates, oxyde et un peu d'arséniate de plomb, avec du plomb en excès), que l'on enlève et dont voici la composition :

Pb	50 à 65 %
Sb	15 à 28
As	0,1 à 0,5
Ag et Au	0,1 à 0,3

Il reste du plomb suffisamment raffiné pour passer à la désargenta-tion.

Ajoutons que les crasses cuivreuses n° 1 sont chauffées dans de petites cuves de liquation, à basse température, pour en séparer une grande partie du plomb. Celui-ci retourne aux fours de raffinage et les crasses cuivreuses amenées à la teneur d'environ 10 % de cuivre, sont traitées au demi-haut-fourneau avec d'autres produits, comme il sera dit ultérieurement.

Plomb d'œuvre B. — Avant de passer aux fours de raffinage proprement dits, il est fondu à basse température dans des fours de liquation pour en séparer le cuivre. On obtient ainsi les crasses cuivreuses n° 2 dont voici la composition ; il y entre un peu de silice et d'alumine provenant de la sole du four :

Pb.	67 à 70 %
Cu.	14 à 16
Sb.	2 à 4
As.	5 à 8
SiO ²	4 à 6
Al ² O ³	0,8 à 1,2
Fe.	0,5 à 2
Ag.	0,2 à 0,4
Au.	0,002 à 0,005

Le plomb restant est traité dans les fours de raffinage. On obtient

ainsi du plomb prêt à passer à la désargentation, ainsi que des crasses antimonieuses et arsénicales.

Ces dernières sont réunies aux crasses antimonieuses provenant du plomb n° 1, mélangées avec du charbon et fondues dans un four à réverbère. On obtient ainsi, d'une part du plomb qui absorbe l'argent et l'or du mélange et retourne au raffinage préalable à la désargentation, de l'autre un produit riche en arsenic et antimoine qui est traité au demi-haut-fourneau.

Quant aux crasses cuivreuses n° 2, nous y reviendrons plus tard.

Sous-produits d'usines à zinc, cendres argentifères, balayures argentifères et aurifères. — Toutes ces matières additionnées d'un peu de sable et de calcaire, sont fondues ensemble dans des fours à réverbère de calcination. Pour ne pas revenir sur un point de détail qui n'est pas sans intérêt sous le rapport de la salubrité des travailleurs, ajoutons que les matières fondues dans ces fours sont reçues dans des marmites de coulée introduites sous leur sole, percée d'un orifice *ad hoc*, dans une loge fermée par une porte, loge où ces matières se refroidissent avant d'être transportées. Elles sont ensuite traitées au demi-haut-fourneau.

Travail aux demi-hauts-fourneaux.

Avant de nous occuper de la désargentation qui s'opère par zingage, de la coupellation et du dernier raffinage du plomb, il convient d'indiquer la nature des diverses opérations que l'on effectue au moyen des deux demi-hauts-fourneaux, où le coke est employé comme combustible. Ces opérations peuvent être classées en trois catégories.

I. — Les sous-produits plombifères, argentifères et aurifères agglomérés par fusion, dont il vient d'être question, les crasses cuivreuses n° 1, les litharges provenant de la coupellation, les fonds de coupelle et balayures argentifères de l'usine, sont traitées ensemble. On y ajoute des scories ferrifères et des matières calcareuses en proportion convenable pour que les scories, résultant de la fonte, aient la composition indiquée ci-dessous. On obtient ainsi :

1° Des scories contenant

SiO ²	30 %
FeO	35
CaO	12
Al ² O ³	10
Pb	1
Zn	10

2° Une petite quantité de matte cuivreuse due à ce que le coke est plus ou moins sulfureux. Elle a la composition suivante et est vendue :

Pb	20 à 25 %
Cu	25 à 30
Fe	30 à 35
S	10 à 20
Ag	0,1 à 0,2

3° Une petite quantités de speiss renfermant la plus grande partie de l'arsenic et de l'antimoine, speiss qui n'est pas traité non plus à Hoboken :

As	15 à 25 %
Cu	25 à 30
Fe	30 à 40
Pb	10 à 15
Sb	5 à 10
Ag	0,1 à 0,2

4° Enfin le quatrième produit est du plomb argentifère contenant plus ou moins de cuivre et se composant de

Pb	94 à 96 %
Cu	0,2 à 2
Sb	1 à 2
As	0,1 à 0,5
Ag	0,3 à 0,5

Ce plomb, dont la composition est comparable à celle du plomb d'œuvre étranger *B*, est traité en même temps que celui-ci. Il concourt donc à la production des crasses cuivreuses n° 2.

Disons immédiatement, pour n'y plus revenir, que ces crasses cuivreuses sont chauffées dans un petit four à réverbère pour les débarrasser du plomb autant que possible, plomb qui passe au raffinage, tandis que les crasses restantes arrivent à une teneur en cuivre d'environ 30 %.

Ces dernières sont broyées, puis oxydées dans un four à réverbère. Le cuivre transformé en oxyde est traité par l'acide sulfurique dans un atelier annexé à l'établissement; et, par deux cristallisations successives, on obtient du sulfate de cuivre commercial.

II. — Le produit riche en antimoine et arsenic provenant des crasses antimonieuses et arsénicales du raffinage du plomb *A*, du plomb *B* et du plomb, en quantité relativement faible, provenant de l'opération précédente du haut-fourneau, est fondu en présence d'une quantité considérable de fer, afin de faire passer l'arsenic à l'état de speiss. On obtient du plomb antimonieux renfermant 20 à 30 % d'antimoine, presque privé d'arsenic, qui est livré au commerce, et un speiss ferrifère qui n'est pas traité à Hoboken.

III. — Le raffinage final du plomb, qui fait suite à sa désargentation par le zinc, donne un mélange d'oxyde de plomb et d'oxyde de zinc contenant environ 85 % du premier et 14 % du second.

Ce mélange additionné de scories ferrugineuses et fondu au demi-haut-fourneau, donne des scories contenant 15 à 20 % de zinc et du plomb qui passe au raffinage.

Désargentation et raffinage final du plomb.

Après élimination aussi complète que possible, par les opérations de raffinage précédemment indiquées, des substances étrangères à l'exception de l'or et de l'argent, le plomb est coulé dans de grandes cuves en fonte chauffées au moyen de foyers.

La désaurification et la désargentation du plomb s'opèrent dans ces cuves, qui contiennent chacune environ 50 tonnes de plomb fondu, par des additions successives de zinc dont la quantité totale, employée pour les deux opérations, est d'environ 1 à 1 1/2 % du poids du plomb. Au début, on faisait usage de zinc contenant un peu d'aluminium; mais, depuis plusieurs années, on a renoncé à l'emploi de ce métal.

Au plomb fondu, on ajoute d'abord une petite quantité de zinc; on brasse le mélange, on le laisse refroidir et il se forme à la surface des écumes que l'on enlève et qui contiennent l'or en totalité, ainsi que de l'argent, du plomb et du zinc. On réchauffe le plomb fondu et on ajoute, à deux reprises, le restant du zinc. Après brassage et refroidissement, on obtient chaque fois des écumes ne renfermant plus qu'un alliage ternaire d'argent, plomb et zinc.

Voici l'analyse de ces deux alliages :

	PREMIER ALLIAGE	ALLIAGE TERNAIRE
	%	%
Au . .	0,020 à 0,025	»
Ag . .	2 à 4	8 à 10
Pb . .	75 à 80	65 à 75
Zn . .	10 à 15	15 à 20

Dans les cuves de désargentation, il ne reste plus que du plomb zincifère renfermant 0,6 % de zinc, qui doit être éliminé pour obtenir le plomb marchand.

Cette élimination se fait par oxydation, à haute température, dans des fours placés à la suite des cuves de désargentation.

En même temps que le zinc, une partie du plomb s'oxyde et à la surface se forme un mélange, aggloméré par demi-fusion, des deux oxydes, que l'on enlève et qui offre la composition suivante :

PbO	83 à 87 %
ZnO	12 à 16

Le plomb restant dans les fours est complètement raffiné ; mais il s'y trouve à une température trop élevée pour être directement coulé dans de bonnes conditions en saumons de forme régulière.

Il passe dans d'autres fours, où il acquiert la température convenable à cette opération, et il est coulé dans des lingotières.

Voici la composition du plomb raffiné de Hoboken :

Pb	99,9903
Ag	0,0004
Au	traces
Sb	0,0030
As	0,0005
Zn	0,0030
Fe	0,0008
Si	traces
Cu	0,0015
Ni et Co	0,0005
	<hr/>
	100,0000

Les deux alliages, l'un aurifère et argentifère, l'autre simplement argentifère, dont nous avons donné la composition, subissent les mêmes opérations ; mais sont traités séparément.

Ils sont d'abord chauffés dans de petites cuves de liquation voisines des grandes cuves de désargentation, pour en éliminer une partie du plomb, qui retourne à la désargentation.

Après cette concentration, les alliages sont distillés pour en séparer le zinc par volatilisation.

Deux systèmes de fours sont employés dans ce but.

1° Deux fourneaux à vent contenant chacun un grand creuset vertical en graphite, surmonté d'un chapiteau et muni d'un tube adducteur horizontal, tous deux en graphite également. Le tube adducteur amène les vapeurs de zinc dans une boîte en fer, où elles se condensent à l'état solide ;

2° Deux fours analogues à ceux de réduction du zinc, dont l'un contient deux creusets, l'autre trois creusets situés au même niveau. Ces creusets sont en graphite avec revêtement extérieur en terre réfractaire; leur forme rappelle celle d'une bouteille à très large goulot; ils sont inclinés vers l'arrière, où se trouve un orifice que l'on débouche pour l'écoulement de l'alliage riche. A l'avant s'adapte une espèce de hotte en terre réfractaire, où les vapeurs de zinc se condensent à l'état liquide, et sur laquelle est appliquée une allonge métallique comme dans les fours à zinc. L'extrémité de la hotte entrant dans le goulot n'occupe que la partie inférieure de la section de celui-ci; sa partie supérieure est fermée par un bouchon amovible en terre réfractaire, qui permet d'introduire de nouvelles portions de l'alliage à distiller sans enlever la hotte. Au surplus, des hottes d'aspiration, placées à l'avant et à l'arrière de ces fours, conduisent les fumées sortant des allonges et celles qui peuvent se dégager lorsque l'on fait écouler par le fond du creuset l'alliage enrichi, dans des chambres de condensation en tôle, où elles abandonnent les particules métallifères entraînées. Le zinc obtenu est employé de nouveau à la désargentation.

Les deux alliages qui restent après la distillation, ont la composition suivante :

	PREMIER ALLIAGE		ALLIAGE TERNAIRE	
	%		%	
Au . .	0,026	à 0,030	»	
Ag . .	3	à 5	18	à 20
Pb . .	95	à 96	80	à 82
Zn . .	0,8	à 1,5	0,5	à 1

Ils passent séparément à la coupellation et donnent l'un de l'argent aurifère, l'autre de l'argent, lesquels sont simplement refondus au creuset pour obtenir de petits lingots de forme régulière.

Il existe cinq fours de coupellation : deux du système allemand à deux tuyères, trois du système anglais à une tuyère.

Quant à la litharge résultant de l'oxydation du plomb, elle passe aux demi-hauts-fourneaux ainsi que les fonds et débris de coupelles, comme il a été dit plus haut.

Pour compléter ce qui précède, nous parlerons de quelques installations dont la description eut interrompu, au dépens de la clarté et sans nécessité, l'exposé de la succession des opérations chimiques. Cette description, très succincte d'ailleurs, comprendra notamment les demi-hauts-fourneaux, la grande halle de désargentation et de raffinage du plomb, la halle des fours de premier raffinage du plomb *B* et les chambres de condensation des poussières et des fumées métallifères.

Demi-hauts-fourneaux.

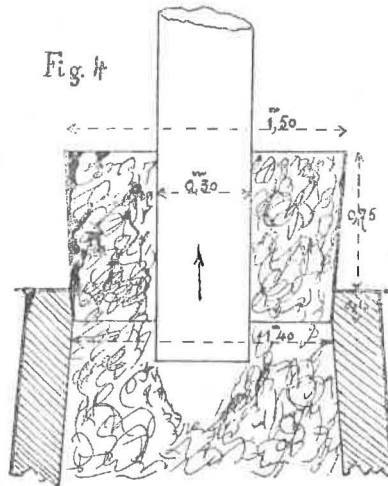
Ils sont au nombre de deux, à section circulaire, cuve et étalages tronconiques, creuset cylindrique. Diamètre intérieur du gueulard 1^m40, hauteur du gueulard au-dessus du sol de la halle 6 mètres, diamètre du ventre 2 mètres, hauteur de la cuve 3^m50, hauteur des étalages 0^m90.

Sous les étalages, les deux fourneaux diffèrent légèrement. Pour l'un, le diamètre intérieur du creuset est de 1^m20 et celui-ci est constitué, sur 0^m68 de hauteur, vers sa partie supérieure, par des caisses en fonte à circulation d'eau (*water-jacket*) dans lesquelles sont ménagés des orifices pour le passage des tuyères, qui sont au nombre de neuf.

Le creuset se prolonge sur 0^m40 à 0^m45 sous les caisses à eau et, vers le haut de cette espèce de bassin, se trouve un orifice d'écoulement pour les scories, tandis que, du côté opposé, débouche vers le bas un conduit incliné, s'élevant dans l'extérieur, pour l'écoulement du plomb.

L'autre fourneau ne diffère du premier que par le diamètre du creuset qui est de 1^m30, la hauteur des caisses à eau qui est de 0^m60 et le nombre des tuyères qui s'élève à dix.

Des hottes d'aspiration surmontent les orifices de sortie du plomb et des scories. Quant aux gueulards, ils sont munis, comme l'indique la figure 4, d'un tuyau central de 0^m50 de diamètre qui conduit les fumées et les poussières dans les chambres de condensation; ce sont les charges elles-mêmes qui obturent la partie périphérique du gueulard. Elles ne sont pas soumises, d'ailleurs, à l'action de la chaleur dans le prolongement en tôle de 0^m75 de hauteur de la che-



mise en briques réfractaires du fourneau, et nous avons pu constater qu'il ne se dégage du gueulard, au travers de ces charges, ni fumée ni odeur.

Halle de désargentation et de raffinage du plomb.

Cette halle, très vaste, est remarquable par la capacité de production des appareils qu'elle renferme et par leur disposition rationnelle en paliers successifs, disposition usitée dans les ateliers similaires des Etats-Unis de l'Amérique du Nord et qui procure une grande économie de temps, de main-d'œuvre et de combustible. A une extrémité de la halle arrive par voie ferrée, au niveau supérieur, le plomb à désargenter et à raffiner; à l'autre extrémité, au niveau inférieur,

se trouvent les lingotières où est coulé le plomb raffiné destiné au commerce.

Intérieurement la halle d'Hoboken mesure 33^m75 de longueur et 21 mètres de large. Le premier palier est à 2^m95 au dessus du sol extérieur. A ce niveau se trouvent trois fours de raffinage où l'on fait subir, avant la désargentation, un premier raffinage au plomb de la qualité *A*, un second raffinage au plomb de la qualité *B* et au plomb assimilable à cette qualité, plombs qui ont déjà été raffinés une première fois; comme il a été dit plus haut, dans des fours situés dans une autre halle.

Le second palier est à 0^m30 sous le premier. Il présente une batterie de quatre chaudières ou cuves de désargentation, dont les centres sont sur une ligne droite perpendiculaire au grand axe de la halle. Elles sont à peu près cylindriques sur environ 0^m25 de hauteur vers leur orifice, dont le diamètre intérieur moyen est de 3^m15, et leur fond présente la forme d'une calotte sphérique; elles ont au centre une profondeur totale d'un mètre. Un grand couvercle en tôle, qui se manœuvre à l'aide d'un palan roulant aérien, peut les obturer presque complètement. Pour l'introduction du zinc, le brassage du mélange, l'enlèvement des écumes, etc., ce couvercle est soulevé légèrement. Chaque cuve peut recevoir environ 50,000 kilogrammes de plomb fondu, lequel y est amené des fours de raffinage au moyen de chenaux.

Entre les grandes cuves où se font les additions de zinc, se trouvent deux groupes, l'un de deux, l'autre de trois cuves plus petites pour l'enrichissement des écumes argentifères et aurifères ou simplement argentifères retirées des grandes cuves, par liquation ou ressuage d'une partie du plomb.

Au troisième niveau, à 1^m75 sous le second, sont établis deux fours d'oxydation où le plomb, désargenté ou désaurifié par le zinc dans les cuves, est débarrassé du zinc en excès. Enfin, à 0^m90 sous les fours d'oxydation et au niveau du sol, se trouvent également deux autres fours où le plomb, complètement raffiné, est ramené à la température assez basse qui convient à son moulage dans les lingotières.

Voici quelques détails relatifs aux toitures de la halle : le premier palier a 9^m50 de longueur et est couvert par une toiture à deux versants à fermes métalliques, dont le faite est perpendiculaire au

grand axe de la halle. Il se trouve à 12^m90 au-dessus du sol et à 9^m95 au-dessus du palier.

Le second palier a 9^m25 de longueur; sa toiture, semblable à la précédente, a son faite à 12^m65 au-dessus du sol et à 10 mètres au-dessus du palier.

Le restant de la halle, d'une longueur de 15 mètres, est couvert par deux toitures ayant chacune deux versants égaux dont les faites sont parallèles au grand axe, c'est-à-dire perpendiculaires à ceux des toitures des deux premiers paliers, et sont à 10^m10 au dessus du sol. Leurs fermes reposent d'un côté sur un des deux murs longitudinaux, de l'autre, sur une série de colonnes placées au milieu de la halle.

Entre le premier et le second palier, ainsi qu'entre celui-ci et la dernière partie de la halle, il n'existe aucune muraille, des colonnes supportant les fermes de la toiture.

Ajoutons que suivant toute la longueur du faite des différentes parties de celle-ci, on a ménagé de larges ouvertures pour assurer la bonne ventilation des ateliers de travail. Ces ouvertures d'environ 2^m50 de largeur sont surmontées de lanterneaux.

Halle des fours de premier raffinage du plomb.

Des huit fours de l'espèce autorisés, quatre sont construits. Ils ont extérieurement 7 mètres de longueur, 3^m25 de large, sont placés parallèlement à leur longueur et distants de 3^m90. Ce sont des fours à simple sole légèrement inclinée (1 % environ).

La halle qui les contient, mesure à l'intérieur 36 mètres en longueur et 15 mètres en largeur; les murs longitudinaux ont 5 mètres de hauteur; la toiture, à deux versants égaux, est supportée par des fermes métalliques. Suivant son faite, situé à 11^m50 au-dessus du sol, règne une ouverture de 3 mètres de largeur protégée par un lanterneau. Elle assure une bonne ventilation à cette halle, remarquable d'ailleurs par ses grandes dimensions, et qui sera prolongée lors de l'érection des fours autorisés non encore établis.

Condensation des fumées et poussières métallifères.

A l'exception des deux fours de fusion de la halle de désargentation, où le plomb complètement raffiné est maintenu à la température peu élevée convenable à son moulage, fours dont les fumées non

métallifères se dégagent directement dans l'atmosphère par des cheminées, les fours de l'usine où l'on traite du plomb ou des matières plombifères, y compris ceux de coupellation et les demi-hauts-fourneaux, sont en relation par des canaux et des conduites de longueur plus ou moins grande avec des chambres de condensation des fumées et des poussières. Nous avons même vu qu'un système de condensation des fumées est appliqué aux deux petits fours de distillation, où l'on traite les écumes riches en métaux précieux pour en séparer le zinc en le condensant à l'état liquide.

Avant 1898, les fumées de certains fours de raffinage et d'oxydation étaient évacuées directement par des cheminées; mais aujourd'hui il est de règle générale de faire passer toutes les fumées métallifères par des chambres de condensation.

Celles des fours de calcination, des fours où s'effectue le premier raffinage de la qualité la plus impure (B) du plomb d'œuvre et celle des appareils de la grande halle de désargentation et de raffinage, arrivent par des canaux souterrains de grande section, dans une série de galeries de 1^m40 à 1^m60 de largeur établies au même niveau au dessus du sol.

Elles sont disposées en chicanes et présentent un développement actuel en longueur de 185 mètres, qui pourra être considérablement augmenté au fur et à mesure des besoins créés par la construction de nouveaux fours.

Au sortir de ces galeries, les fumées se dirigent par des canaux souterrains, vers une cheminée de 45 mètres de hauteur ayant 2^m50 de diamètre intérieur au sommet.

Si l'on ajoute la longueur des canaux souterrains au développement des galeries, on constate que les fumées des fours les plus éloignés de celles-ci, font un trajet d'environ 400 mètres avant d'arriver à la base de la cheminée qui les évacue dans l'atmosphère.

Les fumées des fours de coupellation et des demi-hauts-fourneaux se rendent dans un bâtiment spécial de 7^m50 de hauteur, ayant au niveau du sol 19^m50 de façade sur 15 mètres de profondeur. Il présente un rez-de-chaussée et deux étages, tous trois subdivisés en compartiments ou galeries ayant 1^m60 de largeur au rez-de-chaussée et 1^m40 aux étages, par des murs perpendiculaires à la face antérieure et à la face postérieure du bâtiment. Ces murs s'arrêtent alternativement à environ 1^m50 de l'une ou l'autre face pour

permettre la circulation des fumées de l'un à l'autre compartiment. Des registres, ainsi que des trappes entre les divers étages, permettent d'ailleurs de régler cette circulation. Les fumées des fours de coupellation arrivent à l'étage supérieur, celles des demi-hauts-fourneaux au premier étage; les unes et les autres circulent en dernier lieu au rez-de-chaussée, d'où elles se dirigent, par un canal souterrain, vers une cheminée d'aspiration qui a 53 mètres de hauteur et 2 mètres de diamètre intérieur au sommet.

Ajoutons qu'au rez-de-chaussée, les compartiments sont les uns subdivisés par des cloisons partielles alternantes formant chicanes et perpendiculaires à la longueur des compartiments, les autres garnis de fils de fer verticaux disposés en quinconce, distants de 0^m10 à 0^m15 et qui descendent jusqu'à 0^m25 du sol. Quelques uns des compartiments du premier étage sont également munis de ce dernier dispositif, éminemment propre à arrêter les poussières tenues; seulement ici les fils de fer sont distants de 0^m20, afin de ne pas offrir trop de résistance à la circulation des fumées.

On peut évaluer à environ 175 mètres le circuit parcouru par les fumées des demi-hauts fourneaux avant d'arriver à la cheminée, et à 230 mètres celui des fumées des fours de coupellation.

L'enlèvement des poussières condensées se fait deux fois par année, après arrêt des fours et fourneaux, ventilation des chambres et arrosage des poussières au moyen de la pompe à incendie de l'établissement. En outre, des appareils respiratoires sont fournis aux ouvriers employés à ce travail.

Ils sont d'ailleurs tenus de se conformer aux mesures d'hygiène prises dans l'intérêt de la santé des ouvriers occupés aux fours: port d'un costume spécial, bain chaque jour, etc.

SOCIÉTÉ ANONYME DES MÉTAUX ET PRODUITS CHIMIQUES D'OVERPELT. —

USINE A PLOMB ET ARGENT.

Usine à plomb autorisée par arrêté royal du 28 février 1893 pour 4 demi-haut-sfourneaux et 3 fours à réverbère de grillage et d'agglomération de matières plombifères. Trois demi-hauts-fourneaux et deux de ces fours existaient à la fin de 1898 lors de notre visite.

Atelier de désargentation du plomb autorisé comme établissement dangereux, insalubre ou incommode 1^B, par arrêté de la Députation

permanente du Conseil provincial du Limbourg, en date du 17 septembre 1897, pour 2 fours à raffiner, 4 cuves de désargentation et de raffinage, 2 fours à coupeller système anglais, un four à creusets de distillation et un four à vent pour la fusion de l'argent au creuset. Ces divers appareils existaient lors de notre visite, sauf un des fours à raffiner et un des fours à coupeller.

D'après la statistique, l'usine a traité, en 1898, 1,000 tonnes de minerais étrangers, 11,600 tonnes de sous-produits plombifères et 500 tonnes de plomb d'œuvre argentifère et aurifère provenant de la Grèce.

Elle a produit 4,720 tonnes de plomb marchand et 6,534 kilogrammes d'argent. Une partie de l'argent est aurifère et a donné, par son traitement à l'étranger 14 k. 5 d'or.

Le plomb d'œuvre étranger passe au raffinage avec celui qu'on obtient aux demi-hauts-fourneaux par le traitement des sous-produits plombifères et des minerais. Les sous-produits plombifères sont principalement des cendres plumbeuses d'usines à zinc; ils comprennent aussi des résidus provenant des canaux et chambres de condensation des fumées d'usines à plomb. Les minerais employés, en quantité relativement très faible, consistent en galène et autres minerais argentifères et aurifères.

D'après renseignements fournis par la direction de l'établissement, la composition des matières traitées aux demi-hauts-fourneaux varie dans les limites suivantes :

Pb	22 à 50 %
Cu	0 à 2
Ni et Co	0 à 1
As	traces jusque 2 1/2
Ag et Au	0,005 à 0,054
Fe et Mn	14 à 27
Zn	3 à 13
S	1 à 5
Al ² O ³	2,5 à 10
CaO	3 à 10
MgO	0 à 2
SiO ²	12 à 33

Ces matières sont agglomérées par fusion dans des fours à réverbère d'environ 10 mètres de longueur à simple sole, où elles subissent

en même temps un grillage partiel. L'orifice de sortie des matières agglomérées est surmonté d'une hotte avec cheminée d'aspiration, qui s'élève plus haut que le faite de la halle, pour l'évacuation des fumées qui peuvent se dégager de ces matières lorsqu'elles sortent du four. Quant aux fumées de celui-ci, elles se rendent dans des chambres de condensation.

La halle qui renferme ces fours est suffisamment spacieuse. Elle a intérieurement 11 mètres de longueur; sa toiture, dont les deux versants sont égaux et inclinés à $33^{\circ}1/2$, est portée par des fermes en fer. Suivant le faite, qui est à 9 mètres de hauteur, règne une ouverture de ventilation surmontée d'un lanterneau.

Avant leur agglomération, les matières sont mélangées de manière à contenir autant que possible, après cette opération, les éléments nécessaires pour que la scorie obtenue au demi-haut-fourneau soit monosilicatée, condition à laquelle satisfait, par exemple, le lit de fusion suivant qui peut être considéré comme type dans cet établissement.

Pb.	33,90 %
Cu	0,85
Ni et Co.	0,35
As.	2,10
Ag et Au	0,04
FeO	26,30
MnO	1,00
Zn.	6,60
S	1,00
Al ² O ³	4,18
CaO	6,80
MgO	0,30
SiO ²	16,54

Au surplus, lorsque cette condition n'est pas remplie, on ajoute aux produits agglomérés, afin d'obtenir une scorie monosilicatée ou légèrement basique, des scories ferrugineuses et du calcaire lorsque la proportion de silice est trop grande, ou bien des matières quartzes quand l'oxygène des bases l'emporte sur celui de la silice. On y ajoute aussi des scories de retour, c'est-à-dire provenant des opérations précédentes.

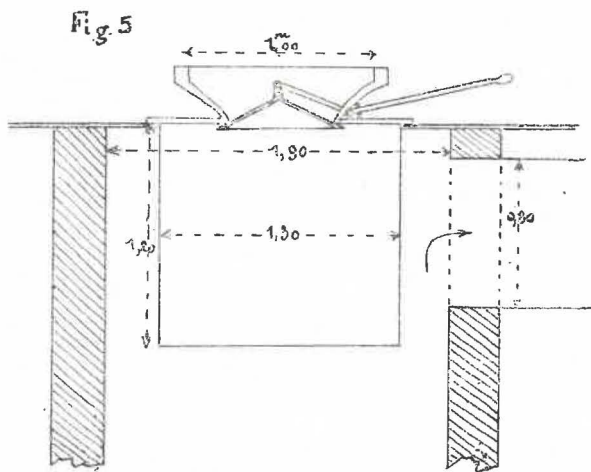
Les demi-hauts-fourneaux, au nombre de trois, sont du type Pilz à section circulaire, avec huit tuyères à eau, mais sans *water-jacket*.

Leur diamètre intérieur est au gueulard 1^m90 , au ventre 2^m08 , au niveau des tuyères 1^m70 . Les tuyères pénètrent de 0^m15 dans l'intérieur du fourneau ; leur niveau est à 0^m80 sous le ventre et à 1^m10 du fond du creuset, qui est à 0^m20 au dessus du sol de la halle. Le gueulard est à 6^m50 de hauteur relativement à ce dernier.

L'orifice pour la coulée des scories est pourvu d'une chapelle en tôle avec fermeture à coulisse, où les pots à scories, de forme conique et munis de deux oreilles, sont déposés au moyen de petits chariots. L'orifice de coulée et le bassin de réception du plomb, sont également entourés d'une chapelle avec porte à charnière, que l'on ferme après avoir ouvert le trou de coulée.

Chaque chapelle est munie d'une cheminée en tôle, s'élevant au-dessus du toit de la halle, pour l'évacuation des fumées qui peuvent se dégager pendant la coulée des scories et du plomb.

Les fumées qui se produisent à l'intérieur du fourneau, sont aspirées par un tuyau latéral de 0^m80 de diamètre, dont le centre est à 0^m60 sous le niveau du gueulard et qui conduit ces fumées dans un système de chambres de condensation. Bien que, en marche normale, il y ait tendance à aspiration et non à refoulement par le gueulard et que celui-ci soit obturé par les charges fraîches sur une hauteur de 1^m20 , l'orifice servant à l'introduction des charges est fermé, comme l'indique la figure 5, par une cloche qui n'est abaissée qu'au



1
40

moment du chargement. Elle a pour but d'éviter tout échappement de fumée, même en cas de descente brusque des matières contenues dans le fourneau.

Le combustible employé dans les demi-hauts-fourneaux à Overpelt, comme dans ceux des autres établissements similaires du pays, est le coke.

On y obtient d'une part du plomb d'œuvre, d'autre part des scories, ainsi qu'une matte et un speiss, qui forment au fond des vases où l'on coule les scories, un petit culot facile à détacher après refroidissement et à séparer en deux parties.

Voici la composition la plus habituelle de ces substances :

Scorie.

Fe	27,85 %
MnO	4,74
PbO	0,78
ZnO	6,32
Cu ² O	0,23
S	2,70
CaO	13,90
MgO	3,18
Al ² O ³	2,33
SiO ²	27,96

Plomb d'œuvre.

Pb	98,78 %
Ag et Au	0,14
Cu	0,19
Sb	0,72
As	0,08
S	0,08
Fe	0,04

Matte.

%

Speiss.

%

Cu	4,85	3,00
Ni et Co	0,70	5,10
Fe	57,00	55,00
Pb	8,00	1,90
Ag	0,02	0,017
Zn	6,50	2,50
S	16,80	3,00
Sb	1,00	5,90
As	3,00	23,60

La halle des demi-hauts-fourneaux a 10 mètres de largeur intérieure; elle est couverte par une toiture à deux versants égaux inclinés à 36°, dont les fermes sont en fer. Le faite est à 10^m50 au dessus du sol de la halle et à 4 mètres d'un plancher métallique qui entoure les guéulards. Suivant ce faite règne une large ouverture, protégée par un lanterneau, qui assure à la halle une ventilation convenable.

Désargentation et raffinage du plomb.

Toutes les opérations que doivent subir le plomb d'œuvre produit dans l'établissement et celui provenant de l'étranger, pour être transformés en plomb commercial et en retirer l'argent en partie aurifère qu'ils contiennent, s'effectuent dans une grande halle, qui mesure intérieurement 40 mètres de longueur sur 15 mètres de large.

Les murs longitudinaux ont 5^m50 de hauteur; la toiture supportée par des fermes métalliques a deux versants égaux inclinés à 36°1/2, dont le faite est à 11^m50 au-dessus du sol; à la partie supérieure de la toiture existe, pour l'aérage de la halle, une large ouverture protégée par un lanterneau.

Les installations comprennent: Un four à réverbère pour le raffinage du plomb d'œuvre préalable à la désargentation, qui s'opère par zingage. Deux cuves de désargentation de forme à peu près hémisphérique ayant 2^m10 de diamètre, 0^m95 de profondeur, pouvant contenir 20,000 kil. de plomb d'œuvre et comprenant entre elles une cuve plus petite pour le ressuage des écumes retirées des cuves de désargentation. Deux cuves semblables à ces dernières pour le raffinage du plomb désargenté au moyen de la vapeur d'eau qui oxyde, avec production d'hydrogène, le zinc qu'il contient encore. Un four renfermant trois creusets en graphite pour éliminer, par distillation, le zinc des écumes riches en métaux précieux. Un four de coupellation et un fourneau à vent pour fondre au creuset l'argent de coupelle, et permettre de le couler en petits lingots réguliers.

Le sol de la halle est, vers l'une de ses extrémités et sur une longueur de 15 mètres, au niveau du sol extérieur. Dans cette partie se trouvent le four de distillation des écumes riches, le four de coupellation et le fourneau pour la refonte de l'argent. Le premier est analogue aux fours de réduction du zinc; chauffé par gazogène,

il renferme trois creusets placés au même niveau et inclinés vers l'arrière pour la sortie du plomb à coupeller. Des hottes recueillent les fumées de chacune des deux faces de ce four et les amènent dans un récipient métallique de 16 mètres cubes de capacité, contenant des faisceaux de fils de fer pour provoquer le dépôt des poussières entraînées. Ce récipient est placé dans la toiture et surmonté d'une cheminée d'aspiration.

Les fumées provenant de l'intérieur de ce four de distillation, celles de la coupellation et même du fourneau à vent, se rendent dans des chambres de condensation, qui reçoivent également celles du four de raffinage de la même halle.

Ce dernier four, les cuves de désargentation et de raffinage sont disposés en terrasses successives suivant les principes rationnels adoptés à l'usine de Hoboken. Les détails dans lesquels nous sommes entrés relativement à celle-ci, nous permettront d'être très concis en ce qui concerne les opérations qui s'exécutent dans l'atelier de désargentation et de raffinage d'Overpelt.

Nous ferons d'ailleurs remarquer que la capacité de production de cet atelier, tout en étant de beaucoup supérieur à la production obtenue en 1898, n'est guère que le cinquième de la capacité de production de l'atelier similaire de Hoboken; puisque le nombre des cuves de désargentation n'est que la moitié et que la contenance de chacune n'équivaut qu'aux deux cinquièmes de celle d'une cuve de Hoboken.

Le four de raffinage des plombs d'œuvre est à 3 mètres au-dessus du niveau du sol de la première partie de la halle. C'est un four à réverbère à bassin, dont les fumées se rendent aux chambres de condensation et dont la porte de travail est surmontée d'une hotte avec cheminée, pour évacuer à l'extérieur de la halle la fumée qui pourrait sortir de cette porte. On y sépare successivement du plomb, en chauffant à température modérée, des crasses cuivreuses; en élevant un peu la température, lorsque le plomb contient de l'étain, des crasses jaunes plombifères et stannifères; enfin, en chauffant plus fort, des crasses antimonieuses contenant du plomb et de l'antimoine oxydés.

Le palier de travail des deux cuves de désargentation et de la cuve de ressuage est à 0^m50 sous le niveau du four à raffiner; le plomb fondu de celui-ci arrive au moyen de chenaux dans les cuves de désargentation.

A un mètre sous le palier précédent, se trouve celui qui dessert les deux cuves où a lieu le dernier raffinage du plomb. Le métal fondu y est amené par siphon des cuves de désargentation, où il renferme environ 0,5 % de zinc après l'enlèvement des écumes contenant les métaux précieux.

Comme nous l'avons déjà dit, l'élimination du zinc est obtenue par son oxydation au moyen de la vapeur d'eau. Celle-ci arrive dans les cuves de raffinage par un tuyau qui y pénètre jusqu'au fond, et sa décomposition par le zinc donne non seulement de l'oxyde qui surnage, mais encore de l'hydrogène. Ces cuves sont munies d'un couvercle ou chapeau cylindrique en tôle portant un appendice avec tuyau descendant, qui conduit la vapeur en excès, les poussières d'oxyde et l'hydrogène dans une galerie souterraine spéciale d'environ 25^m de longueur. Cette galerie aboutit à une cheminée de 30 mètres de hauteur où arrivent aussi isolément, par trois autres galeries souterraines, les fumées sortant des chambres de condensation affectées aux autres appareils de la halle de désargentation, celles des foyers de deux chaudières à vapeur voisines de cette halle et les fumées des foyers de chauffe des cuves de désargentation, de ressuage et de raffinage.

Il est à peine nécessaire de faire remarquer que le mélange immédiat, dans une même galerie, des gaz en combustion avec oxygène en excès sortant des foyers des cuves de raffinage, et de l'hydrogène provenant des mêmes cuves, provoquerait des explosions inévitables, qu'évitent les dispositions adoptées.

A un mètre sous le palier de travail des cuves de raffinage, sur une banquette en maçonnerie située à 0^m50 au-dessus du sol proprement dit de la halle, sont disposées en deux arcs de cercle correspondant chacun à un peu moins d'une demi-circonférence, les lingotières destinées au moulage du plomb raffiné provenant de l'une ou l'autre des cuves où s'effectue le raffinage. Lorsque cette opération est terminée et que le plomb en fusion est suffisamment refroidi pour se prêter au moulage, il est amené dans les lingotières au moyen d'un siphon dont la branche la plus courte plonge jusqu'au fond de la cuve, dont la branche la plus longue est verticale et articulée à sa base avec un tuyau horizontal, dont l'extrémité peut décrire une demi-circonférence et éprouver aussi un léger mouvement dans le sens vertical.

Quant à la partie extrême de la halle, qui fait suite aux lingotières, elle sert à l'emmagasinage du plomb raffiné retiré de celles-ci.

Pour terminer ce chapitre, je me bornerai à donner la composition de ce plomb raffiné.

Pb	99,963 à 99,987 %
Ag	0 à 0,0005
Sb	0,008
As	traces à 0,003
Bi	0,0047
Zn	0 à 0,0004
Fe	0,0023
Cu	0,0005
Ni et Co	0 à 0,0003

Condensation des fumées et poussières métallifères.

Les fumées des fours d'agglomération et des demi-hauts-fourneaux de l'usine à plomb, se rendent dans de vastes constructions élevées au-dessus du niveau du sol et ayant plusieurs milliers de mètres cubes de capacité. Des cloisons nombreuses forcent les fumées à y faire un long circuit et elles vont ensuite à une haute cheminée, par un canal souterrain de 1^m40 de largeur et 1^m60 de hauteur. Ces chambres peuvent être mises en communication avec l'extérieur par des portes ménagées de 5 en 5 mètres.

Les fumées des fours abrités par la halle de désargentation (fours de raffinage du plomb, de distillation du zinc, de coupellation et de fusion de l'argent), ont un système de condensation spécial consistant en quatre galeries voûtées parallèles entre elles et perpendiculaires à l'axe de la halle, galeries ayant 15 mètres de longueur, 1^m80 de large et 2^m10 de hauteur sous la clef de voûte. Ces galeries sont situées sous la partie de la halle dont le sol est le plus surélevé et qui correspond au four à raffiner et au palier des cuves de désargentation; elles débouchent à l'extérieur au niveau du sol et sont munies de portes.

Les fumées arrivent dans une des galeries extrêmes par des conduits plus ou moins longs; le plus étendu part du four de distillation et mesure 12 mètres de longueur. Elles circulent ensuite dans les deux galeries intermédiaires et, après avoir parcouru la quatrième galerie, elles descendent dans un conduit souterrain qui les amène,

après un nouveau trajet de 13 mètres environ, à la cheminée qui a déjà été mentionnée comme uniquement affectée au service des appareils de la halle de désargentation et de raffinage, ainsi qu'à celui des foyers des deux chaudières voisines de cette halle.

Comme dans les autres établissements de l'espèce, le nettoyage des chambres de condensation ne s'effectue que périodiquement. Au préalable, on les laisse se refroidir, on les aère en ouvrant toutes les portes et on en arrose les dépôts à l'aide d'une pompe. Les ouvriers chargés de l'enlèvement et du transport des dépôts, sont tenus de porter un vêtement spécial fourni par la Société; après une ou deux heures, ceux qui travaillent à l'intérieur des chambres changent de poste avec ceux de l'extérieur. Avant les repas et après le travail, ils doivent prendre un bain.

Ces ouvriers sont d'ailleurs astreints aux mesures d'hygiène générale, fort bien conçues, prises en faveur de la santé du personnel de l'établissement. Ils jouissent aussi des avantages accordés aux ouvriers travaillant aux fours et fourneaux où l'on traite le plomb ou des matières plombifères, c'est-à-dire que la Société leur fournit gratuitement du café chaud, ainsi que 100 grammes de lard par jour.

Industries connexes.

Indépendamment de ses usines à zinc, plomb et argent, la Société d'Overpelt a édifié sur une partie du vaste terrain de plus de vingt hectares qu'elle possède au Sud du canal de la Meuse à l'Escaut, une importante fabrique d'anhydride arsénieux et une fabrique de sulfate de cuivre, autorisées toutes deux par un arrêté du 6 avril 1888 de la Députation permanente du Conseil provincial du Limbourg. De plus, cette société a établi récemment des fours à griller la blende et une fabrique d'acide sulfurique, qui n'avaient pas encore fonctionné lors de ma visite de l'établissement le 5 novembre 1898.

L'examen de ces diverses industries ne rentrant pas dans le cadre de la présente étude, nous nous bornerons à dire, en ce qui concerne la fabrication de l'anhydride arsénieux, que les précautions les mieux appropriées et les plus minutieuses sont prises pour éviter l'intoxication des ouvriers.

Quant à la fabrication du sulfate de cuivre, nous ferons remarquer que les mattes et surtout les speiss provenant des demi-hauts-

fourneaux, renfermant non seulement du cuivre, mais encore une proportion assez notable de nickel et de cobalt, on produit aujourd'hui, en même temps que du sulfate de cuivre cristallisé, une certaine quantité d'oxyde de nickel et d'oxyde de cobalt, au lieu de se borner à fabriquer du sulfate de cuivre cristallisé et une faible quantité de sulfate de nickel impur, comme on le faisait pendant les premières années d'existence de l'établissement.

Au moyen de traitements successifs, par voie sèche, des speiss qui servent avec d'autres substances arsénifères à la production de l'anhydride arsénieux, des mattes, des crasses cuivreuses du raffinage du plomb et d'autres matières cuprifères, on obtient un produit qui renferme le cuivre, le nickel et le cobalt à l'état d'oxydes.

Après dissolution de ceux-ci dans l'acide sulfurique dilué et cristallisation du sulfate de cuivre, un traitement des eaux-mères, approprié à leur composition, permet d'en précipiter successivement le cobalt à l'état de sesquioxyde hydraté, le nickel sous celui d'hydrate de protoxyde. Par calcination, ces deux hydrates sont ensuite transformés en oxydes anhydres pour être livrés au commerce.



TABLE DES MATIÈRES

	PAGES
MÉTALLURGIE DU ZINC	
I. — IMPORTANCE DES USINES	21
II. — MINÉRAIS :	
Minerais zincifères	24
Minerais traités en Belgique	26
Composition moyenne de la charge en minerais.	34
III. — EXTRACTION DU ZINC DES MINÉRAIS :	
Fours de réduction	35
<i>Ancien système silésien</i>	37
<i>Système liégeois primitif</i>	37
<i>Système silésien modifié</i>	38
<i>Système liégeois-silésien</i>	39
<i>Fours liégeois actuels</i>	40
Succession des opérations et organisation du travail	44
Gaz et vapeurs provenant des creusets	49
Composition des poussières d'allonges	51
Décraissage des creusets et composition des résidus	55
IV. — DESCRIPTION DES USINES A ZINC :	
Société de la Vieille-Montagne. — Usine de réduction et fabrique de blanc de zinc de Valentin-Cocq, à Hollogne-aux-Pierres	205
Idem.— Usine de Flône, à Hermalle-sous-Huy.	211
Idem.— Usine d'Angleur	213
Société de Biache-Saint-Vaast. — Usine d'Ougrée	215
Compagnie d'Escombrera-Bleyberg. — Usine à zinc du Bleyberg, à Montzen	217
Société métallurgique de Boom. — Usine de Boom.	219

Société métallurgique de Prayon. — Usine de Prayon, à Forêt	221
Société des métaux et produits chimiques d'Overpelt. — Usine à zinc d'Overpelt	223
Société pour l'exploitation des établissements Dumont. — Usine des Sarts-de-Seilles, à Seilles	225
Société Austro-Belge. — Usine de Corphalie	227
Société de la Nouvelle-Montagne. — Usine d'Engis	229
Etablissements L. de Laminne. — Usine de la Croix Rouge, à Antheit, et Usine de Bende, à Ampsin	233

MÉTALLURGIE DU PLOMB ET DE L'ARGENT

I. — IMPORTANCE DES USINES	237
II. — MINÉRAIS DE PLOMB, SOUS-PRODUITS PLOMBIFÈRES ET PLOMBES D'ŒUVRE TRAITÉS	240
III. — DESCRIPTION DES USINES :	
Société pour l'exploitation des établissements Dumont. — Usine de Sclaigneaux, à Seilles	241
Compagnie d'Escombrera-Bleyberg. — Usine à plomb du Bleyberg, à Montzen	247
Usine de désargentation de Hoboken-lez-Anvers	252
Société des métaux et produits chimiques d'Overpelt. — Usine à plomb d'Overpelt et industries connexes	266
