

C'est cette même variété que l'on trouve près de Salisbury, Gwebi river, Sinoia Road, 12.X et 7.XI.61 (A.D. HARRISON).

*Pachyelmis manca* DELÈVE, 1938

1938. *Pachyelmis manca* DELÈVE, Rev. Zool. Bot. Afr., XXXI, 3-4, 371.

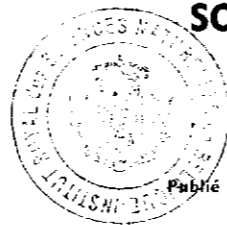
L'unique spécimen connu est une ♀.

Genitalia : article principal de 170 µ; zone basale interne prolongée étroitement jusqu'au sommet; plaque ventrale de 125 µ. Ils sont donc très semblables à ceux de *P. rufomarginata* n.sp.

Cette espèce, dont la position exacte reste problématique en l'absence de spécimen ♂, a les ailes inférieures normales et est très voisine de l'espèce précédente, à en juger par ses caractères externes et par ceux des genitalia ♀. Elle en diffère par sa forme plus allongée, par les carènes élytrales moins marquées, par le métasternum plus plan, moins fortement limité sur les côtés.

Institut royal des Sciences naturelles  
de Belgique.

E 7000



BULLETIN & ANNALES  
DE LA  
SOCIÉTÉ ROYALE D'ENTOMOLOGIE  
DE BELGIQUE

Association sans but lucratif, fondée le 9 avril 1855

Publié avec le concours du Ministère de l'Éducation Nationale et de la Culture  
et de la Fondation Universitaire de Belgique

UN RATELIER PRATIQUE  
POUR PRÉPARATIONS MICROSCOPIQUES\*

par Paul DESSART \*\* (Bruxelles)

Lorsqu'un insecte doit être partiellement disséqué (genitalia, ailes, antennes, pièces buccales, etc.), la conservation des éléments ainsi séparés du corps pose un problème de rangement. Certaines pièces peuvent sans inconvénient être collées sur la paillette-même qui porte l'insecte, ou sous celui-ci, sur une paillette spéciale fixée à la même épingle. Cette dernière peut aussi transpercer le bouchon de liège d'un microtube contenant les petites pièces anatomiques en milieu liquide peu volatil (glycérine). Ainsi, avantage incontestable, tout ce qui provient d'un individu donné se trouve réuni sur une seule et même épingle (fig. 1)\*\*\*.

Ces systèmes ne conviennent malheureusement pas lorsque les pièces disséquées sont excessivement petites : après leur étude au

\* Note présentée avec l'aimable autorisation et l'encouragement de M. le professeur R. BRENY (Laboratoire de Zoologie et d'Entomologie appliquées de l'Institut agronomique de l'État à Gembloux) qui est l'initiateur de cette technique et le créateur des premiers dispositifs que nous avons légèrement modifiés en les simplifiant.

\*\* Aspirant du Fonds national de la Recherche scientifique.

\*\*\* A ceux que la technique des microtubes intéresse, signalons le récent article de GURNEY A.B., KRAMER J.P. et STEYSKAL G.C. : « Some Techniques for the Preparation, Study, and Storage in Microvials of Insect Genitalia » (*Ann. ent. Soc. America*, 57, n° 2, March 1964, pp. 240-242, 9 réfs.).

microscope, elles doivent nécessairement rester montées entre lame et lamelle. Il existe dans le commerce de nombreux modèles de boîtes conçues pour le stockage de ces préparations, mais il y a un inconvénient manifeste à disperser les fragments d'un insecte dans des boîtes différentes, que leurs dimensions imposent le plus souvent de ranger dans des armoires différentes. Pour tourner la difficulté, une solution bien connue consiste à ranger les préparations, dressées sur tranches, à la suite des insectes piqués dans les « cartons », en les maintenant au moyen de deux épingles

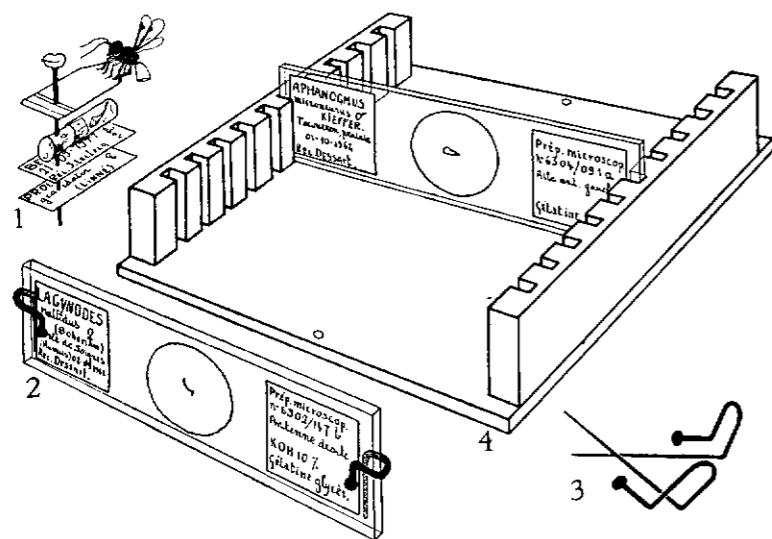


FIG. 1-4. — 1. Microtube fixé à une épingle portant déjà une paillette. 2. Lame fixée au moyen de deux épingles. 3. Épingles de fixation pour lames. 4. Ratelier en perspex.

pliées de façon à former une coulisse (fig. 2). La confection de ces épingles (fig. 3), même au moyen d'une pince gabarit, et surtout leur fixation sur le fond de liège des boîtes à la distance appropriée sont difficiles et délicates. Nous présentons ci-dessus (fig. 4) un modèle de ratelier porte-lames transparent, facile à fabriquer, d'emploi pratique et de bel aspect, qui supprime ces inconvénients.

Il n'y a que deux sortes de pièces à préparer. Dans une plaque de perspex de 2 mm d'épaisseur, on découpe des plaquettes mesurant par exemple 80 mm x 70 mm; dans une plaque de 6 mm

d'épaisseur, on scie, en nombre double, des lames de 60 mm x 20 mm. Ces dernières sont ensuite pourvues d'une dizaine de rainures et collées sur tranches à l'extrémité des plaquettes avec de la colle spéciale pour perspex. Il ne reste qu'à percer, avec une foreuse ordinaire, deux petits trous de fixation près du milieu des bords libres de la plaque de fond. Le découpage et le rainurage se font sans difficulté avec un disque abrasif au widia.

Suivant le matériel étudié (entre autres, suivant le nombre de préparations généralement requis pour l'étude d'un spécimen ou d'une espèce), on pourra confectionner des rateliers de capacités différentes; on les fixera dans les « cartons » à la suite de chaque espèce, ou de chaque genre, ou encore à raison d'une par boîte si l'on prévoit que les préparations seront peu nombreuses. La hauteur totale doit être calculée de façon que les lames ne s'échappent pas du ratelier même si l'on retourne complètement le « carton » à insectes. On évitera le chloroforme pour désinfecter les « cartons » infestés par les anthrènes car ce produit dissout le perspex et risquerait d'altérer la transparence et le poli des rateliers. Soumis à une force de cisaillement à une face de collage et d'arrachement par bras de levier à l'autre, un de ces assemblages pris au hasard a parfaitement résisté à un poids de 5 kg.

#### RESUME

Description d'un ratelier en perspex destiné au stockage de préparations microscopiques dans des « cartons » à insectes.

*Institut royal des Sciences naturelles  
de Belgique.*